

# КАТАЛОГ ПРОДУКЦИИ DOORHAN И РЕКОМЕНДАЦИИ ПО РОЗНИЧНЫМ ПРОДАЖАМ ДЛЯ МЕНЕДЖЕРОВ

## Оглавление

### 1. Вступление

1. Общая информация о Группе компаний DoorHan, состоянии и перспективах развития рынка подвижных ограждающих конструкций .....	2
--	---

### 2. Секционные ворота DoorHan

1. Общая информация о секционных воротах DoorHan .....	16
2. Фотокаталог секционных ворот DoorHan .....	43
3. Преимущества секционных ворот DoorHan .....	64
4. Методика продаж секционных ворот DoorHan .....	103

### 3. Роллеты DoorHan

1. Общая информация о роллетах DoorHan .....	106
2. Фотокаталог роллет DoorHan .....	145
3. Преимущества роллет DoorHan .....	154
4. Методика продаж роллет DoorHan .....	174

### 4. Ограждающие территорию конструкции DoorHan

1. Общая информация об ограждающих территорию конструкциях DoorHan .....	177
2. Фотокаталог ограждающих территорию конструкций DoorHan .....	220
3. Преимущества ограждающих территорию конструкций DoorHan .....	230
4. Методика продаж ограждающих территорию конструкций DoorHan .....	238

### 5. Выводы

1. Рекомендуемое позиционирование изделий DoorHan .....	242
2. Преимущество продуктов DoorHan над продуктами иных компаний .....	248

### 6. Общая методика работы менеджеров с покупателями продукции DoorHan .....

### 7. Приложение – список точек продаж продукции DoorHan серии «Собери сам» .....

### **ОБЩАЯ ИНФОРМАЦИЯ О ГРУППЕ КОМПАНИЙ DOORHAN, СОСТОЯНИИ И ПЕРСПЕКТИВАХ РАЗВИТИЯ РЫНКА ПОДВИЖНЫХ ОГРАЖДАЮЩИХ КОНСТРУКЦИЙ**

#### **Небольшой экскурс в историю**

До 1996 года наша компания, тогда еще монтажно-производственная, занималась в основном изготовлением и установкой металлических подвижных ограждающих конструкций. **В те времена** подавляющим большинством **были востребованы** массивные **металлические изделия**, изредка автоматизируемые кустарным методом.

Секционные ворота были скорее исключением, новинкой на российском рынке – стоили неоправданно дорого и долго поставлялись заказчику. Для простого покупателя такие ворота казались недоступной роскошью, и приобрести их могли только очень состоятельные люди.

Однако в то же время в Европе, США и Канаде секционные ворота уже широко использовались на протяжении десятков лет, были доступны и являлись стандартом для современных строительных конструкций.

**Стараясь не отставать от общемировых тенденций, наша компания с 1998 года наладила выпуск готовых секционных ворот из европейской комплектации. Прямые закупки позволили существенно снизить стоимость и сроки поставки.**

Нововведения позволили сделать ворота в России гораздо доступнее, что привело к серьезному увеличению спроса.

Существенно возросший спрос на секционные ворота поставил перед нами задачу по наполнению товаром возникшей и быстро растущей рыночной ниши.

**Развитие рынка ворот на постсоветском пространстве стало в те годы нашей миссией.**

Для того чтобы понимать, как поступить в сложившейся ситуации, нам пришлось найти правильные ответы на поставленные рынком вопросы.

**Что нужно сделать, чтобы продукт стал массовым? – он должен стать доступным!**

**Как быстро расширить и наполнить рынок ворот? – создать ориентированное на продукт производство!**

**Как производственной компании дойти до каждого покупателя в регионах? – создать широкую сеть региональных производственно-торговых представительств и привлечь к сотрудничеству большое количество дилерских компаний!**

Для достижения поставленных задач предстояло организовать работу одновременно и в Москве, и в регионах России, и в странах СНГ.

Европейские поставщики готовых комплектов ворот старались убедить участников рынка, что самостоятельно делать ворота из комплектующих это тяжело. Поддерживая высокие отпускные цены на ворота, они препятствовали динамичному развитию рынка.



Оптимальным выходом из такой ситуации в то время стало производство секционных ворот из комплектующих Европейских производителей. К сожалению, из-за быстро растущих цен на сырье и энергоносители комплектация из Европы стала ограничивать рост рынка высокой стоимостью.

Это сподвигло нас на создание собственного производства комплектации, поэтапно замещающей дорогую импортную. Для этого мы начали строить собственный завод.



*Производственный комплекс DoorHan*

**Мы увидели перспективу развития российского рынка в существенном расширении списка производителей ворот и сделали ставку на производство комплектации.**

Нашей задачей в этих условиях было убедить региональных партнеров, что изготавливать ворота из предлагаемой нами комплектации легко.

**Заинтересовать** региональные **компании** стало **возможно**, только **показав** им **выгоду от собственного производства** и монтажа ворот конечному заказчику.

Для обеспечения современного высокотехнологичного производства было закуплено оборудование ведущих мировых производителей. Это позволило в сжатые сроки начать выпуск комплектации для секционных ворот. И уже **с 2001 года** компания **DoorHan начала поставку** на рынок **комплектации** собственного производства. Несколько позже, в 2003 году, мы начали производить комплектацию для роллет и ограждающих территорию подвижных конструкций, а также перегрузочное оборудование и системы из алюминиевых профилей.



*Производство воротных систем*



*Производство роллетных систем*



*Мосбилд – 2003 г.*

**Одновременно начался активный поиск во всех регионах России производственных компаний, способных производить готовые ворота и роллеты из предлагаемой нами комплектации.**

Группа компаний DoorHan стала принимать участие во всех крупных региональных выставках, показывая преимущества производства ворот и роллет на местах. Поиск дал свои результаты – производство началось. Через некоторое время наши региональные партнеры во всех крупных городах стали производить ворота и роллеты из комплектации DoorHan. Такой подход позволил нам в течение 3-4 лет серьезно расширить и наполнить рынок подвижных ограждающих конструкций в России. Развитие спроса на рынке подразумевает не только насыщение его продукцией но и поддержание доступных цен.

Для достижения поставленных задач мы наладили оперативную поставку товара, производимого в Москве, в регионы. Это способствовало географическому расширению рынка ворот и роллет.

Это позволило нашим региональным партнерам работать по оптовым ценам, поддерживая активность рынка за счет демократичных цен, в то время как другие участники рынка увеличивали свои прибыли, неоправданно завышая стоимость товара.

**Нашей задачей стало максимальное увеличение емкости рынка подвижных ограждающих конструкций на постсоветском пространстве.**

В процессе развития рынка и увеличения спроса объемы потребления комплектации в регионах значительно выросли и потребовали нового подхода к быстрому и качественному обеспечению региональных партнеров продукцией.

**Решением этой задачи стала организация региональных складов комплектации. Благодаря региональным складам удалось сократить срок поставки комплектации и удовлетворить растущие потребности рынка в ней.**

В 2003-2004 годах открылись первые склады в Санкт-Петербурге, Ростове-на-Дону, Самаре. С дальнейшим развитием рынка продукция становилась все более доступной и массовой, поэтому потребность в готовых подвижных ограждающих конструкциях на местах выросла.

Это заставило нас организовать производство готовых к монтажу комплектов на базе региональных складов. Нововведение позволило в короткие сроки поставлять готовые изделия дилерским компаниям.

**Наше понимание ситуации оказалось правильным, что подтвердил бурный рост рынка подвижных ограждающих конструкций.**

**Поставив для себя задачу разработать конструкции, которые бы смогли максимально быстро развить рынок, мы вывели на рынки России и стран СНГ качественную продукцию, полностью соответствующую их строительным стандартам и климатическим условиям.**



*Производственно-складское помещение в Ростове-на-Дону, построенное DoorHan*

ПРОИЗВОДСТВЕННО - ТОРГОВЫЕ ПРЕДСТАВИТЕЛЬСТВА DOORHAN



Санкт-Петербург



Краснодар



Киев



Самара



Казань



Тюмень





*Уфа*



*Симферополь*



*Строящееся представительство в Красноярске*



*Строящееся представительство в Екатеринбурге*



*Строящийся завод в Кадани, Чехия*



*Действующий завод в Сучжоу, Китай*

С ростом покупательской способности населения и расширением рынка подвижных ограждающих конструкций в России появился новый сегмент рынка: покупатели, готовые сэкономить на монтаже, сделав его своими руками. Для них были разработаны новые продукты, имеющие цену эконом-класса, но обладающие всеми достоинствами своих более дорогих «родственников» – изделия серии «Собери сам».

Это высокотехнологичное предложение Группы компаний DoorHan практически вытеснило с рынка конструкции эконом-класса ограждающие конструкции кустарного изготовления – металлические и деревянные.

**На сегодняшний день Группа компаний DoorHan предлагает на рынке России и стран СНГ самый широкий спектр подвижных ограждающих конструкций, разработанный с учетом региональной специфики.**

**Секционные ворота и роллеты, сдвижные, распашные ворота и отдельно стоящие калитки, шлагбаумы, автоматика и перегрузочное оборудование, противопожарные, технические двери и профильные системы из алюминия – вот далеко не полный перечень продукции Группы компаний DoorHan.**

**Мы предлагаем качественный продукт, который способен решить любые задачи по автоматизации и безопасности, возникшие у наших заказчиков.**

Мы взяли на себя нелегкий труд первопроходцев на рынке подвижных ограждающих конструкций России. Первые шаги было делать тяжело, но мы смогли накопить и реализовать бесценный опыт, который сформировал рынок в России и странах СНГ в том виде, в котором он существует сегодня.

**Несмотря на преодолеваемые трудности, сегодня Группа компаний DoorHan – представлена более чем в 5-ти странах мира.**

### **ПРОФЕССИОНАЛИЗМ**

Одно из крупнейших в Европе монтажное и сервисное подразделение позволяет нам первыми опробовать все нововведения и при необходимости внести корректировки в конструкцию наших изделий. Профессионализм нашей компании подкреплен реальными практическими знаниями представленной на рынке продукции.

**Мы имеем богатейший опыт не только в производстве комплектующих и изготовлении готовых изделий, но и в качественном предоставлении услуг по монтажу и техническому обслуживанию.**

Профессионализм наших бригад возрастает с каждым годом. Имея за плечами колоссальный опыт по монтажу и сервисному обслуживанию собственных изделий и предлагаем вам сделать правильный выбор – обратиться к нашей продукции.

С 2000 года группа компаний DoorHan занимается самостоятельной разработкой подвижных ограждающих конструкций. Поэтому сегодня компания предлагает изделия, в которых все составляющие сбалансированы и согласованы. Продукция Группы компаний DoorHan завоевала заслуженную популярность на рынках России и стран СНГ.



*Монтаж роллет*

## **ГИБКОСТЬ**

Группа компаний DoorHan – это современный производственный холдинг, лучше всех знающий потребности клиента.

**Мы единственный на российском рынке производитель ворот, роллет, автоматики и комплектации, имеющий в своем составе одно из самых мощных и опытных в Европе монтажно-сервисное подразделение.**

Данные обстоятельства дают нам возможность быстрее, чем кому-либо, реагировать на изменения ситуации на рынке ворот и потребности клиента.

Мы разрабатываем и выводим на рынок новую продукцию и оперативно корректируем свойства уже представленных на рынке изделий DoorHan.

**Уникальность нашей компании в полной вертикальной интеграции:** она представлена полным циклом выведения нового продукта на рынок.

Сначала на основе информации от нашего монтажно-сервисного подразделения проводится выяснение возникших на рынке потребностей. Затем эти потребности анализируются маркетологами. Исходя из результата принимается решение по модернизации уже существующего или выводу на рынок нового продукта. Определив необходимые изменения или нововведения, задача поступает в Конструкторское бюро перспективных разработок нашей компании. Перед тем как внедрить новинку в производство, изготавливается опытный образец, который проходит испытание в лаборатории и реальных условиях. Только после того как мы убеждаемся в ее соответствии стандартам и безопасности, новинка отправляется в серийное производство.

Применяя на производственных участках разработанные для нового продукта алгоритмы работы и технологическую оснастку, мы создаем необходимую для его сборки комплектацию.



Схема вертикально интегрированного бизнес-процесса DoorHan

**Одновременно в Учебно-сертификационном центре DoorHan рождаются инструкции необходимые для монтажа и настройки нового продукта нашими партнерами, а так же создаются учебные курсы и методические указания.**

В случае возникновения замечаний и нареканий конструкция проходит дополнительный цикл доработки и испытания.

Доработанный и прошедший все необходимые испытания продукт сертифицируется.

**Мы предлагаем нашим партнерам новый, надежный и проработанный продукт, полностью соответствующий как климатическим условиям российского рынка, так и действующим на нем строительным стандартам.**

Такой подход является залогом качества, надежности и сбалансированности конструкции всех наших изделий.

Пример: потолочные приводы DoorHan были разработаны из-за потребности клиентов в надежном и мощном приводе, способном работать при значительных перепадах напряжения в электросети и суровых климатических условиях.

**DoorHan – это уникальное сочетание близости к рынку, непосредственного знания конечного заказчика, гибкости и оперативности производства.**



## МАСШТАБНОСТЬ

Производственно-складская структура нашей компании простирается от Кадани до Хабаровска и способна оперативно и в полной мере обеспечить любую потребность наших заказчиков.

Собственная транспортная компания и надёжные партнёры позволяют осуществлять быструю доставку комплектующих до наших производственно-торговых представительств, расположенных более чем в 20 регионах России, Европе и странах СНГ.

Наличие складских запасов в регионах и запущенное в них производство позволяют нам оперативно удовлетворять все потребности рынка в готовых изделиях, комплектующих и ремонтном ассортименте. **Развитая производственно-складская сеть и хорошая логистика обеспечивают нам стабильную обратную связь и возможность мобильно реагировать на любые потребности регионов.**



Производственно-складская структура DoorHan

### СОВРЕМЕННЫЕ ТЕНДЕНЦИИ НА РЫНКЕ ПОДВИЖНЫХ ОГРАЖДАЮЩИХ КОНСТРУКЦИЙ

Все мы хотим жить лучше, и при этом меньше тратить силы, деньги, время.

Поэтому от каждого нового продукта, не важно, что это – машина или ворота, мы ждем высоких потребительских качеств и, одновременно с этим, экономичности.

Именно эти требования заставляют совершенствоваться большинство наиболее популярных продуктов.

Группа компаний DoorNap предлагает сегодня рынку современную и технологичную продукцию, удовлетворяющую своими потребительскими качествами ожидания потенциальных заказчиков.

**Кроме этого, Группой компаний DoorNap сделана ставка на долгосрочную и постоянную экономию средств заказчика.**

**Экономия достигается за счет долговечности и повышенного энергосбережения нашей продукции.**

### ПЕРСПЕКТИВА РАЗВИТИЯ РЫНКА ПОДВИЖНЫХ ОГРАЖДАЮЩИХ КОНСТРУКЦИЙ В РОССИИ И СНГ

Любой рынок за период своего жизненного цикла переживает несколько этапов:

**Первый этап – зарождение рынка.** Он характеризуется завышенной стоимостью, узким спросом и большими сроками поставки продукта (услуги).

**Второй этап – активный рост.** В этот период представленный на рынке продукт (услуга) становится более доступной и поэтому широко востребованной.

На этом этапе можно говорить о возникновении моды на этот продукт (услугу).

Спрос на товар или услугу опережает предложение.

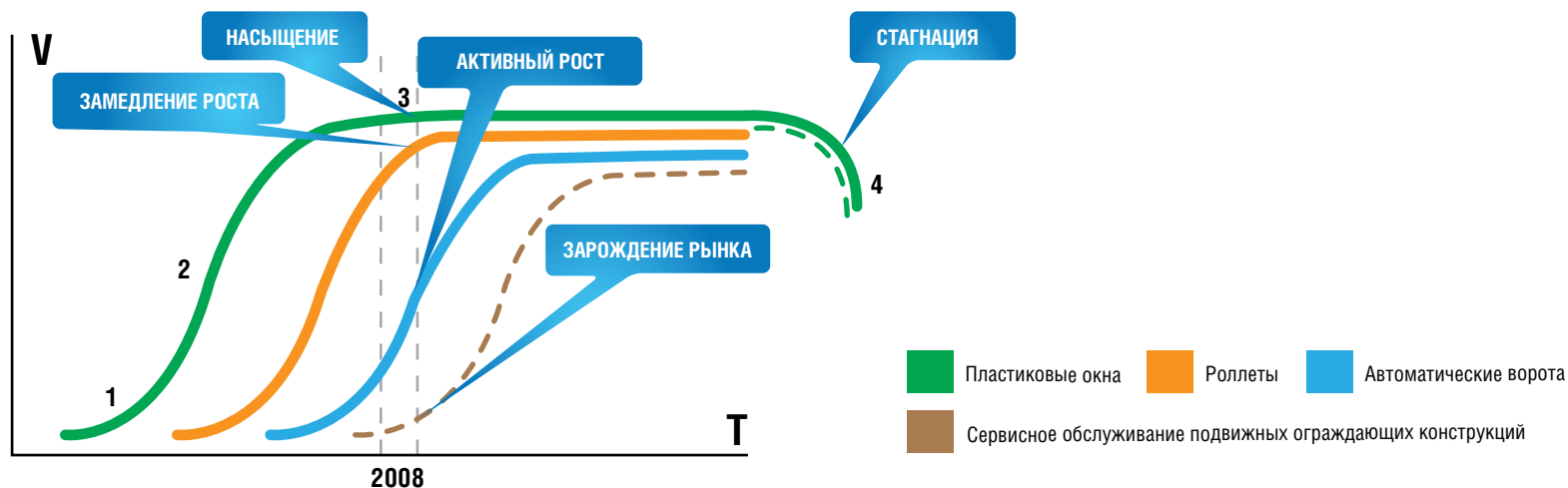
Именно в это время работающие на рынке этого продукта (услуги) компании получают основную прибыль.

**Третий этап – насыщение рынка.** Этап закономерный, он наступает в тот момент, когда привлеченные высокими доходами на этот рынок массово приходят новые игроки. Предложение на нем становится больше спроса, и в борьбе за получение заказов самым популярным инструментом является ценовая борьба.

Рост рынка на этом этапе сильно замедляется, и спрос стабилизируется на какой-то устойчивой величине с небольшой положительной динамикой.

Маржинальная прибыль работающих на этом рынке компаний снижается – пришло время искать новые перспективные направления для диверсификации.

**Четвертый этап – стагнация** – заключительный этап жизненного цикла товара (услуги), который характеризуется падением спроса на этот товар (услугу).



Как правило, это случается, когда на рынке появляется более востребованный конкурирующий товар (услуга).

**Основным условием** естественного **развития рынка** является растущий **спрос на товары и услуги**, который в свою очередь является производной **их доступности и роста доходов населения**.

Рост доходов населения в России за последние годы составляет 20-25% в год, подтягивая за собой соответствующий рост рынка.

Страной с полноценным рынком становится государство, в котором среднемесячный доход населения превышает планку в 800-850\$.

Если рассматривать средние цифры доходов населения в России, можно смело опираться на официальные статистические данные, предоставляемые Госкомстатом ([www.gks.ru](http://www.gks.ru)), но, не забыв прибавить к ним рекомендуемую ведущими российскими маркетологами 18%-ную поправку.

Таким образом, если в первом полугодии 2007 года сумма ежемесячного среднедушевого дохода населения в России составляла около 550\$, то во второй половине 2008 года она уже превысила 650\$.

Если эта тенденция к росту останется неизменной, то в 2010-2012 гг. можно будет назвать Россию страной с рыночной экономикой.

Рассматривая тематический сегмент российского рынка ограждающих конструкций на данном этапе (2008-2009 гг.), можно смело говорить о насыщении рынка пластиковых окон, высоком наполнении рынка рольставен и активном росте рынка современных ворот.

**Развитие рынка приводит к последовательному росту определенных рыночных ниш.**

Ярким примером, который позволит понять, что нас ждет впереди, – является ситуация на рынках США и Европы.

Рынки ворот и роллет в этих странах давно насытились и сейчас стабилизировались, сохраняя тенденцию вялого по нашим меркам (2-3% в год) роста.

Закономерно, что после насыщения товарных рынков, обеспеченного растущей покупательной способностью населения, начинает активно расти рынок услуг.

К примеру, если в России при доходах населения около 700\$ в месяц он составляет порядка 10%, то в США, где доход в 3 раза выше, – 80%!

Сходные тенденции наблюдаются и в Европе.

**Большинство давно присутствующих на европейском рынке монтажных компаний получают сегодня основную прибыль за счет обслуживания.**

Соответственно, говоря о перспективах развития рынка подвижных ограждающих конструкций в России, можно смело утверждать, что через некоторое время (5-10 лет) основными доходами на нем станут услуги.

**«Открывая будущее!» – вот девиз Группы компаний DoorHan.**

И мы не просто так говорим об этом. Мы знаем о подвижных ограждающих конструкциях все – знаем что было, что есть сейчас, что будет завтра и послезавтра.

**Мы создали современный воротный рынок в России и поэтому несем за него персональную ответственность.**

Группа компаний DoorHan ориентирована на долговременное и стратегическое лидерство на рынке, мы не арендуем, как поступают временщики, готовые в любой момент все бросить и уйти, а инвестируем и строим.

Находящиеся в нашей собственности несколько заводов, производственно-складские комплексы в 24 регионах России говорят об этом, и это только начало!

**Мы уже сегодня обеспечиваем инфраструктуру и условия работы, чтобы наши нынешние и будущие партнеры смогли процветать на рынке подвижных ограждающих конструкций завтра и послезавтра!**

Для успешной работы наших дилеров на рынке услуг Группа компаний DoorHan создала самую широкую производственно-складскую сеть. Используя инновационные интернет-технологии, наша компания обеспечивает информационную поддержку партнеров на дилерских страницах нашего сайта.

Дилерские страницы позволяют нашим партнерам и через несколько лет иметь возможность получить информацию о составе установленного конечному заказчику продукта и заказать для сервисного обслуживания именно те артикулы комплектующих, которые необходимы.



Окно состояния заказов на закрытых дилерских страницах сайта doorhan.ru



Спецификация заказа



## УЧЕБНЫЙ ЦЕНТР DOORHAN

Созданный в 2001 году учебный центр DoorHan сегодня имеет специализированные оборудованные учебные аудитории в 24-х подразделениях Группы компаний DoorHan, в которых регулярно проводится порядка шестнадцати различных учебных курсов.

В 2008 году первичное обучение и повышение квалификации в учебном центре DoorHan прошло более 1500 слушателей.

### ОБЛАСТЬ ПРИМЕНЕНИЯ СЕКЦИОННЫХ ПОДЪЕМНЫХ ВОРОТ

Секционные ворота сегодня являются стандартным элементом любого строительного сооружения, в котором предусмотрены закрывающиеся проемы для въезда и выезда различного транспорта. Они активно применяются для термоизоляции и герметизации помещений как бытового, так и промышленного назначения.



*Гаражные секционные ворота*



*Промышленные секционные ворота*



*Промышленные панорамные ворота*

### НА ЧТО ОБРАТИТЬ ВНИМАНИЕ, ВЫБИРАЯ СЕКЦИОННЫЕ ВОРОТА В РОССИИ И СТРАНАХ СНГ

**Секционные ворота – это прежде всего подвижная ограждающая конструкция.**

**Поэтому, при выборе ворот, в первую очередь, следует обращать внимание на конкретные потребительские характеристики и соответствие ворот действующим в России и странах СНГ строительным стандартам и иным специфическим условиям.** Не стоит отдавать предпочтение изделию только из-за того, что оно произведено за рубежом. В отличие от мягкого климата Западной Европы, **большая часть России, как и других стран СНГ, находится в умеренно–континентальной и континентальной климатической зоне, что означает морозную зиму и жаркое лето.**

На любом бурно развивающемся рынке (на постсоветском пространстве – это строительный рынок) спрос опережает предложение, поэтому в строительной отрасли пока большая часть работ выполняется компаниями, использующими труд малоквалифицированных рабочих. Это приводит к невысокому качеству строений и, соответственно, не всегда правильно выдержанной геометрии проемов для ворот. По тем же причинам отстает и энергетика, поэтому отклонения в сети электроснабжения, особенно в коттеджных поселках и промзонах, скорее правило, чем исключение. Конечно, не стоит забывать и об уровне доходов населения, по этому параметру мы также существенно отстаем от Западной Европы. Теперь давайте ответим на вопрос, какими должны быть ворота в России и странах СНГ?

### КАКИЕ ВОРОТА НУЖНЫ ЗАКАЗЧИКУ В РОССИИ?

Человек **может** себе что-то **позволить**, когда это становится **доступно по стоимости**, именно этим постулатом руководствовалась Группа компаний DoorHan, принимая решение о постройке в России **производства секционных ворот** полного цикла. Эту задачу мы выполнили, **секционные ворота** сегодня **может позволить** себе практически **каждый** обладатель автомобиля и загородной недвижимости.

Чтобы начать пользоваться всеми удобствами, которые дарят секционные ворота, их **нужно установить**. Если для установки ворот, изготовленных для Европы, проем должен строго соответствовать требуемой геометрии, то конструкция ворот DoorHan позволяет **смонтировать их даже в сложный проем и на практически любой строительный материал**.

Что заказчик, в первую очередь, хочет от ворот (как, впрочем, и от любого применяемого в быту механизма)? Чтобы они **надежно работали** вне зависимости от того, какая температура на улице и какое напряжение в электрической сети. Для этого ворота должны **не промерзать зимой** (чтобы лед на внутренних частях не блокировал их работу) и иметь **автоматику, работающую при значительных колебаниях напряжения**.

Построив дом и гараж, мы хотим, чтобы в них даже в холодные зимние месяцы сохранялось тепло, и при этом не разориться на отоплении. Сегодня в России это под силу только **теплым воротам**, изготовленным из **энергосберегающих сэндвич-панелей DoorHan**.



**ВОТ ДАЛЕКО НЕ ПОЛНЫЙ ПЕРЕЧЕНЬ ПОТРЕБИТЕЛЬСКИХ КАЧЕСТВ И ДОСТОИНСТВ СЕКЦИОННЫХ ВОРОТ DOORHAN:**

1. Благодаря **термоизолирующей** конструкции сэндвич-панелей ворота DoorHan **морозостойкие**, они **не промерзают и не примерзают** к полу, **работают** при температуре **от -50 до +70 °С**
2. Ворота DoorHan **украшают дом** и служат современным элементом дизайна, **демонстрируют высокий социальный статус** их владельца, **можно выбрать** на заказ **цвет и исполнение**, например, **филенку** цвета «золотой дуб»
3. Автоматика DoorHan **способна функционировать** при напряжении **от 170 до 250 В**, **практически бесшумно работает** от бытовой электросети, отличаясь **низким энергопотреблением**, и может **подключаться к системам «Умного дома»**
4. Ворота DoorHan – **единственные на рынке** секционные ворота, разработанные для России, и поэтому **полностью соответствующие** как **российским строительным стандартам** (ГОСТ 31174–2003 «Ворота металлические» и СНиП 23-02-2003 «Тепловая защита зданий»), так и европейским (EN 12453 и EN 12604)
5. Ворота DoorHan **надежны и долговечны** – они обладают **длительным сроком службы** (до 25 лет)
6. **Поднимающееся** при открывании **наверх** полотно ворот DoorHan позволяет открывать его, не расчищая пространство перед ним от снега
7. Ворота DoorHan **ограничивают доступ** для посторонних в гараж, **препятствуют взлому** и угону машины, **способствуют** обеспечению **сохранности имущества**
8. Ворота DoorHan удобно **открывать и закрывать** удаленно, **не выходя из машины**, дистанционное управление имеет **высокую степень защиты** от перехвата сигнала
9. **Герметичность** ворот DoorHan позволяет **защитить** помещение **от шума, пыли, ветра, дождя, снега, града** и других внешних воздействий и **сохранить в отапливаемом помещении комфортную температуру** – в машине и гараже тепло
10. Ворота DoorHan, сделанные из **энергосберегающих** сэндвич-панелей и уплотнителей, **позволяют дополнительно экономить до 40% энергии** на отоплении зимой и кондиционировании летом
11. Электропривод DoorHan **автоматизирует освещение гаража** при соответствующем программировании – во время работы на нем загорается лампа, которая затем выключается с задержкой 3 минуты, предоставляя достаточно времени, чтобы покинуть автомобиль и гараж, забрав все необходимое
12. Автоматический привод DoorHan для секционных ворот можно настроить на **автозакрывание** (данную опцию рекомендованно использовать с фотоэлементами), покидая гараж или въезжая в него, можно не беспокоиться о **закрывании** и заперении ворот, умная **автоматика делает это сама**, предупредив звуковым сигналом; если автозакрывание не включено,



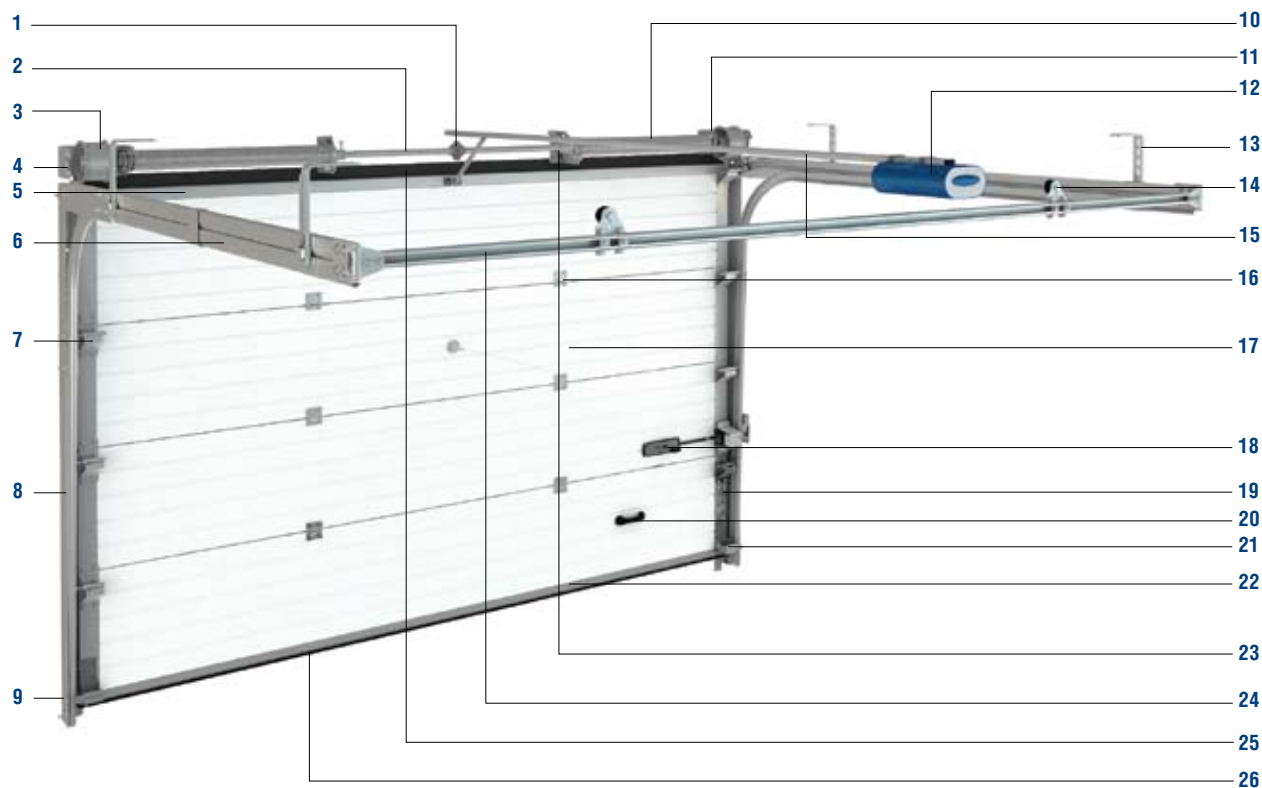
- то через 10 минут **привод напомнит** о том, **что ворота забыли закрыть**
13. При отсутствии электричества **ворота DoorHan с автоматикой**, можно разблокировать, и они будут **легко открываться и закрываться вручную**
  14. При желании Вы можете **выбрать** различные **аксессуары для ворот DoorHan** – например, **окна, запирающие устройства и калитку**
  15. Ворота DoorHan **прочны** – сэндвич панели DoorHan имеют дополнительное широкое внутреннее **стальное усиление**, обеспечивая **жесткость полотна**, а направляющие, сделанные из оцинкованной стали толщиной **1,5 – 2 мм**, позволяют воротам выдерживать **ветровую нагрузку до 200 км/ч** и **защищены от коррозии – полностью оцинкованы** (слой не менее 12 мкм) как и все **стальные комплектующие секционных ворот DoorHan**
  16. Конструкция секционных ворот DoorHan позволяет **закрывать** достаточно **большие проемы, не зауживая их** и сохраняя для проезда всю ширину и высоту
  17. Ворота DoorHan созданы из **экологически чистых материалов**
  18. Ворота DoorHan **безопасны** – снабжены всеми необходимыми устройствами защиты
  19. Ворота DoorHan имеют **широкий ценовой диапазон** в зависимости от комплектации и услуг: от дорогих и эксклюзивных до бюджетных ворот серии «**Собери сам**», **которые можно самостоятельно монтировать**
  20. Ворота DoorHan **можно модернизировать** после покупки и монтажа, поэтому Группа компаний DoorHan предоставляет **возможность поэтапной покупки** (сначала – ворота, затем – привод)
  21. Ворота DoorHan **удобно и комфортно покупать** – менеджер приедет на объект в удобное для заказчика время
  22. Ворота DoorHan имеют **индивидуальный номер**, развитая региональная сеть Группы компаний DoorHan **обеспечит** заказчику **в любой точке России и стран СНГ быстроту доставки и монтажа ворот**, а после – **оперативное** и профессиональное **гарантийное и сервисное обслуживание**
  23. **Простота конструкции** ворот DoorHan, **доступность запасных частей и комплектующих** гарантируют заказчику **недорогой и быстрый сервис** и возможность незамедлительно и **без больших материальных и моральных затрат** продолжить **пользоваться** воротами DoorHan даже **после серьезного повреждения**
  24. **За секционными воротами DoorHan легко ухаживать** – для поддержания их презентабельного внешнего вида **не требуется** никаких **специализированных средств и приспособлений**
  25. Если у заказчика возникнут **вопросы** технического характера, **служба технической поддержки DoorHan** с удовольствием **ответит** на них **по бесплатному телефону «Горячей линии» 8-800-200-98-99, по рабочим дням, 17 часов в сутки (с 2 по 19 мск.)**

## ОПИСАНИЕ СЕКЦИОННЫХ ПОДЪЕМНЫХ ВОРОТ

Секционные подъемные **ворота DoorHan** состоят из **полотна, специальных направляющих и пружинного механизма**, уравнивающего полотно. Полотно ворот состоит из соединенных петлями горизонтально расположенных секций и имеет систему роликов для движения по направляющим. Направляющие, по которым движется полотно, закреплены внутри помещения к стенам слева и справа от проема, а задние участки, расположенные параллельно потолку, крепятся к нему.

**Уравновешивающий полотно пружинно-торсионный механизм** закрепляется на притолоке (притолока – это расстояние от верхнего края проема до потолка) непосредственно над проемом, либо, в случае недостаточной высоты притолоки, на задних концах направляющих.

1. СОЕДИНИТЕЛЬНАЯ МУФТА
2. ВАЛ
3. БАРАБАНЫ
4. КОНЦЕВОЙ П-ОБРАЗНЫЙ ОПОРНЫЙ КРОНШТЕЙН
5. ВЕРХНИЙ ПРОФИЛЬ
6. НАПРАВЛЯЮЩИЕ ДЛЯ ПОЛОТНА ВОРОТ
7. РЕГУЛИРУЕМЫЙ КРОНШТЕЙН С РОЛИКАМИ
8. УГЛОВЫЕ СТОЙКИ
9. НИЖНЯЯ КРЫШКА
10. ТОРСИОННО-ПРУЖИННЫЙ МЕХАНИЗМ
11. УСТРОЙСТВО ЗАЩИТЫ ОТ ОБРЫВА ПРУЖИНЫ
12. ЭЛЕКТРОПРИВОД DOORHAN SE-750
13. СИСТЕМА КРЕПЛЕНИЯ ГОРИЗОНТАЛЬНЫХ НАПРАВЛЯЮЩИХ К ПОТОЛКУ
14. СПЕЦИАЛЬНЫЕ ОГРАНИЧИТЕЛИ
15. НАПРАВЛЯЮЩАЯ РЕЙКА ПРИВОДА
16. ПЕТЛИ
17. ПОЛОТНО ВОРОТ ИЗ СЭНДВИЧ-ПАНЕЛЕЙ
18. ЗАМОК
19. БОКОВАЯ КРЫШКА
20. РУЧКА
21. НИЖНИЙ КРОНШТЕЙН С УСТРОЙСТВОМ ЗАЩИТЫ ОТ ОБРЫВА ТРОСА
22. НИЖНИЙ ПРОФИЛЬ
23. УНИВЕРСАЛЬНЫЙ ВНУТРЕННИЙ ОПОРНЫЙ КРОНШТЕЙН
24. С-ПРОФИЛЬ
25. ВЕРХНИЙ УПЛОТНИТЕЛЬ
26. НИЖНИЙ УПЛОТНИТЕЛЬ



Во время открывания полотно ворот плавно движется внутри помещения по направляющим снизу вверх, во время закрывания – сверху вниз. Когда ворота закрыты, полотно прилегает к проему изнутри внакладку. **При открытии ворот полотно уходит наверх, параллельно потолку помещения** (или параллельно притолоке, если расстояние от верхнего края проема до потолка больше высоты проема).

В качестве секций для полотна секционных ворот Группа компаний DoorHan использует **энергосберегающие сэндвич-панели** толщиной 40 мм и высотой 475-575 мм различного цвета и дизайна.

Для дополнительной герметизации прилегания верхней кромки полотна ворот на притолоку по верхней части проема закрепляется горизонтальный ригель с двухлепестковым уплотнителем (см. стр. 85).

**Благодаря расположенной внутри помещения конструкции секционные ворота DoorHan можно смонтировать на проем любой формы – арочный, асимметричный, со скошенными углами** (см. стр. 48, 52, 55).

## ТИПЫ СЕКЦИОННЫХ ВОРОТ DOORHAN

В зависимости от назначения и интенсивности использования секционные ворота делятся на **гаражные и промышленные**.

### Гаражные секционные ворота RSD 002 (Residential Sectional Door)

Гаражными называются бытовые ворота небольших и средних размеров с невысокой интенсивностью использования. Гаражные ворота используются для закрывания частных гаражей в коттеджах, а также для других нечасто открываемых проемов небольших размеров. Типы подъема – любые. Сэндвич-панели 14 цветов и 4 варианта дизайна. Срок службы гаражных ворот – до 25 лет.

Устанавливаемые опции – запирающие устройства, калитка, окна, ручной или автоматический приводы, дополнительные системы безопасности.

#### **Размеры:**

- ширина (В) 2000 – 5000 мм;
- высота (Н) 1800 – 3000 мм;
- притолока от 150 мм;
- ресурс пружинного механизма до 25000 циклов открытия/закрытия;
- автоматизация – цепные и вальные приводы DoorHan и FAAC.

### **Гаражные секционные ворота «Собери сам»**

Ворота «Собери сам» – специальная бюджетная серия гаражных ворот, предназначенная для самостоятельного монтажа заказчиком. Ограничения: линейка из 10 типоразмеров, 2 цвета (белый и коричневый), 1 вариант дизайна (стукко с зигами) и стандартный подъем. Срок службы – до 20 лет. Особенностью конструкции направляющих ворот «Собери сам» является изгиб, выполненный из специализированного армированного стекловолокном полипропилена, снижающего шумность работы ворот.

Устанавливаемые опции – запирающие устройства, автоматический привод.

#### **Размеры:**

- ширина (В) 2000 – 3000 мм;
- высота (Н) 2110 – 2585 мм;
- притолока от 300 мм;
- ресурс пружинного механизма до 15000 циклов открытия/закрытия;
- автоматизация – цепные приводы DoorHan и FAAC.

### **Промышленные секционные ворота ISD 001 и ISD 002 (Industrial Sectional Door)**

Промышленными называются ворота больших размеров и высокой интенсивности использования, а также ворота специальных конструкций, например, ангарные, скоростные или панорамные. Типы подъема – любые. Сэндвич–панели 8 цветов и 1 варианта дизайна (стукко с зигами). Срок службы промышленных ворот – до 15 лет.

Устанавливаемые опции – запирающие устройства, калитка, окна, ручной или автоматический приводы, дополнительные системы безопасности, торсионный механизм с октагональным валом.

**Ворота ISD 001** полностью состоят из стандартных сэндвич–панелей и применяются для герметизации и термоизоляции помещений с большими размерами проема и высокой интенсивностью использования.

#### **Размеры:**

- ширина (В) 2000 – 8000 мм;
- высота (Н) 2000 – 8000 мм;
- притолока от 150 мм;
- ресурс пружинного механизма до 100000 циклов открытия/закрытия;
- автоматизация – вальные приводы DoorHan, FAAC, GFA.

**Ворота ISD 002** полностью либо частично состоят из панорамных секций. Панорамные секции изготавливаются из специали-

рованных алюминиевых профилей и остекления из светопрозрачных, устойчивых к механическим воздействиям материалов – поликарбоната и акрилового стекла. Эти материалы имеют высокую ударпрочность, а также специальное антикапельное покрытие, исключающее запотевание стеклопакета и обеспечивают заявленное светопропускание в широком диапазоне температур.

Для повышения теплосберегающих характеристик панорамных ворот Группа компаний DoorHan разработала систему алюминиевых профилей с терморазрывами.

**Размеры:**

- ширина (В) 2000 – 6000 мм;
- высота (Н) 2000 – 8000 мм;
- притолока от 150 мм;
- ресурс пружинного механизма до 100000 циклов открытия/закрытия;
- автоматизация – вальные приводы DoorHan, FAAC, GFA.

Кроме стандартных панорамных секций с вертикальными перемычками, DoorHan предлагает также и панели со сплошным панорамным остеклением, такая конструкция улучшает обзор помещения с улицы (стр. 62).

**Размеры:**

- ширина (В) 2000 – 3600 мм;
- высота (Н) 2000 – 8000 мм;
- притолока от 150 мм;
- ресурс пружинного механизма до 100000 циклов открытия/закрытия;
- автоматизация – вальные приводы DoorHan, FAAC, GFA.



Панорамные профили с терморазрывом  
(общий вид)



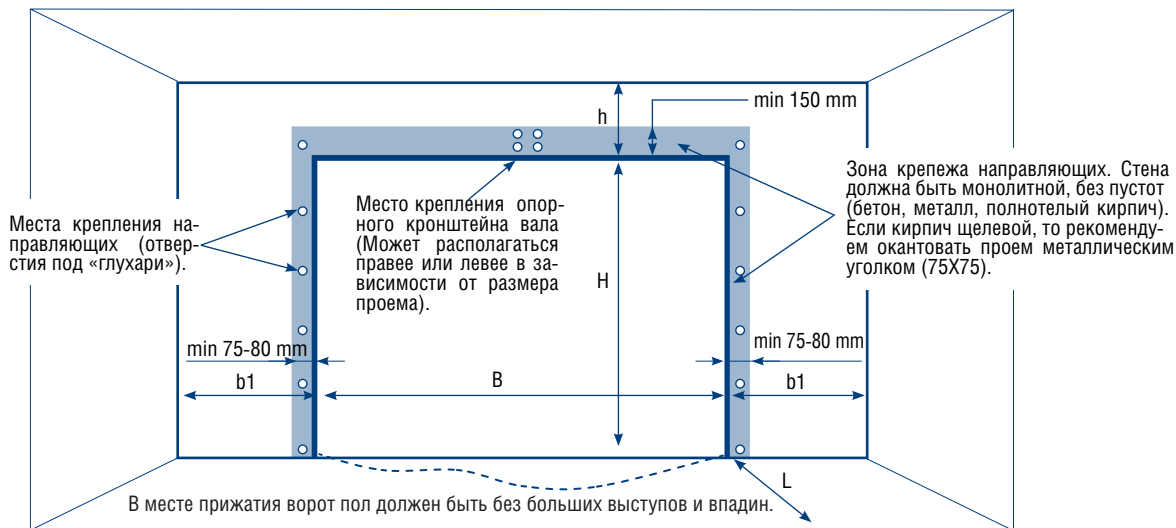
Панорамные профили с терморазрывом  
(укрупненный фрагмент)



Остекление панорамных ворот, антивандальный полимер  
с антикапельным покрытием

## ТРЕБОВАНИЯ К ПРОЕМУ И ПОМЕЩЕНИЮ

**Полотно секционных ворот в закрытом состоянии прижато к проему изнутри внакладку.** Соответственно, для обеспечения герметичности внутренняя часть проема (стена слева и справа от проема и притолока сверху) должны образовывать единую вертикальную плоскость, к которой будет прижато полотно. Расстояния слева ( $d_1$ ) и справа ( $d_2$ ) от проема должны иметь необходимое место (не менее 120 мм) для размещения угловых стоек ворот с направляющими. В случае, если используется вальный привод, то для его размещения ( $Q$ ) потребуется не менее 400 мм. Притолока ( $h$ ) имеет минимальный размер 150 мм и определяет своей высотой возможные типы подъема, а также тип привода. Ширина проема ( $B$ ) – определяет ширину полотна ворот (фактически она  $B+50$  мм). Высота проема ( $H$ ) определяет высоту полотна ворот ( $H+30$  мм). **Например, для цепных приводов FAAC высота проема составляет до 3700 мм, а для DoorHan Sectional-750 не более 2800 мм.** Глубина помещения ( $D$ ) показывает, достаточно ли места для полного открывания ворот (требуется  $D+500$  мм и более). Также глубина помещения важна и для выбора привода, она должна быть больше длины направляющей (если привод потолочный) на 200 мм.



### Н-высота проема

(расстояние от пола до верха проема)

### В-ширина проема

(расстояние от левого края проема до правого)

### b1 и b2 – зоны крепления направляющих

(расстояния от края проема до стены)

### L- глубина гаража

(расстояние от проема до внутренней стены гаража)

$H_{max}$  = 8000 мм (в гаражных воротах до 3000 мм)

$V_{max}$  = 8000 мм (в гаражных воротах до 5000 мм)

$h_{min}$  = 150-230 мм без электропривода ( $b_1$  и  $b_2$  = 200 мм)

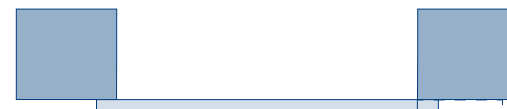
$h_{min}$   $\geq$  200 мм с потолочным электроприводом

( $b_1$  и  $b_2$   $\geq$  200 мм)

$h_{standart}$  = от 350 до 600 мм

$b_1$  и  $b_2$  = 120 мм (в промышленных воротах 130-500 мм)

$L$  =  $H+500$  мм



Q – место крепления вального привода

400 мм

## КОНСТРУКТИВНЫЕ ОСОБЕННОСТИ СЕКЦИОННЫХ ВОРОТ DOORHAN

### Типы подъемов

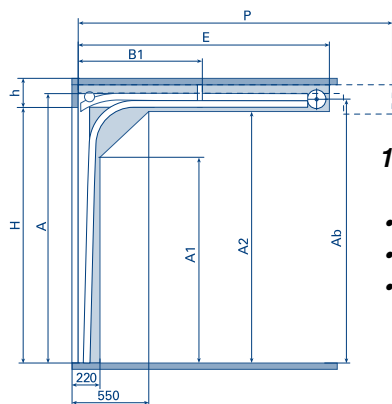
Конструкция секционных ворот предусматривает, что во время открывания полотно уходит по направляющим вверх и занимает место под потолком. От высоты притолоки и формы потолка зависит конструкция ворот, тип подъема полотна, а также используемые для автоматизации ворот электроприводы.

**На сегодняшний день Группа компаний DoorHan предлагает 10 типов подъема, полностью соответствующих всему спектру возможных условий монтажа.**

#### УСЛОВНЫЕ ОБОЗНАЧЕНИЯ

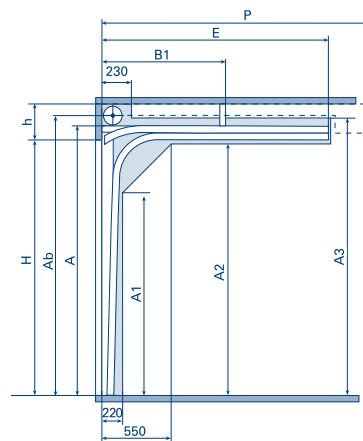
H – высота проема  
 h – высота притолоки  
 B – ширина проема  
 A – высота вертикальных направляющих  
 Ab – высота оси вала и барабана  
 A1 – размер, ограничивающий рабочую зону ворот перед вертикальными направляющими  
 A2 – размер, ограничивающий рабочую зону ворот под горизонтальными направляющими

A3 – размер, ограничивающий рабочую зону ворот (без привода или с приводом на вал)  
 E – длина горизонтальных направляющих  
 B1 – координата промежуточной точки крепления направляющих к потолку  
 Db – рабочая зона торсионного механизма  
 S – минимальное боковое пространство  
 Q – зона расположения привода на вал  
 P – зона расположения потолочного привода



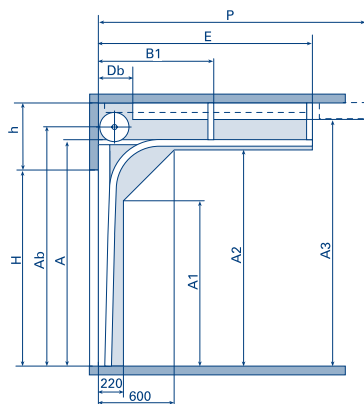
#### 1. Низкий подъем, барабан сзади:

- ворота RSD 002, ISD 001, ISD 002;
- притолока от 150 до 230 мм;
- приводы SE 750, SE 1200, FAAC D600, FAAC D1000, Shaft 30, FAAC 540, GFA 5.24, GFA 14.21 (для вальных приводов обязательны амортизаторы).



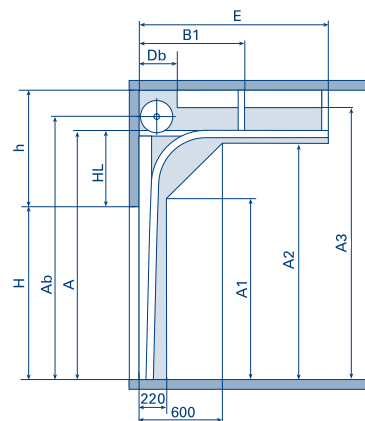
#### 2. Низкий подъем, барабан спереди:

- ворота RSD 002, ISD 001, ISD 002;
- притолока от 230 до 350 мм;
- приводы SE 750, SE 1200, FAAC D600, FAAC D1000, Shaft 30, FAAC 540, GFA 5.24, GFA 14.21 (для вальных приводов обязательны амортизаторы).



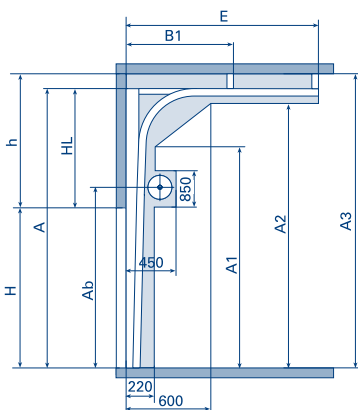
### 3. Стандартный подъем:

- ворота RSD 002, «Собери сам», ISD 001, ISD 002;
- притолока от 350 до 600 мм;
- приводы SE 750, SE 1200, FAAC D600, FAAC D1000, Shaft 30, FAAC 540, GFA 5.24, GFA 14.21 (для вальных приводов обязательны амортизаторы).



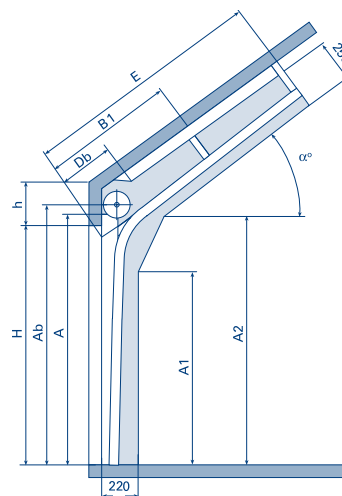
### 4. Высокий подъем:

- ворота RSD 002, ISD 001, ISD 002;
- притолока от 600 мм;
- приводы Shaft 30, FAAC 540, GFA 5.24, GFA 14.21.



### 5. Высокий подъем, барабан снизу:

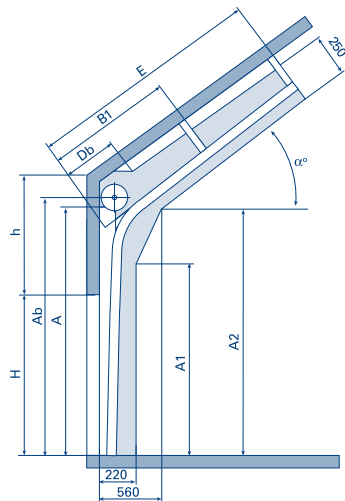
- ворота ISD 002, ISD 002;
- притолока от 1600 мм;
- приводы Shaft 30, FAAC 540, GFA 5.24, GFA 14.21;
- возможно применение торсионного механизма с октагональным валом.



### 6. Стандартный наклонный подъем:

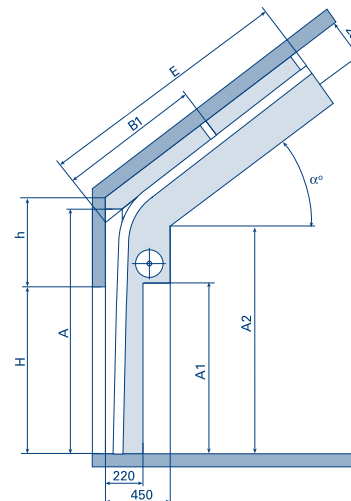
- ворота RSD 002, ISD 001, ISD 002;
- притолока от 500 мм;
- приводы Shaft 30, FAAC 540, GFA 5.24, GFA 14.21.





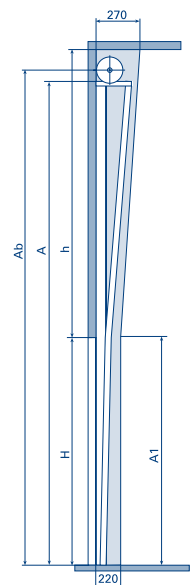
### 7. Высокий наклонный подъем:

- ворота RSD 002, ISD 001, ISD 002;
- притолока от 600 мм;
- приводы Shaft 30, FAAC 540, GFA 5.24, GFA 14.21.



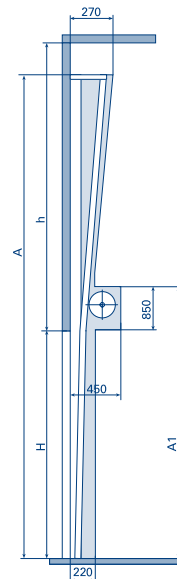
### 8. Высокий наклонный подъем, барабан снизу:

- ворота ISD 002, ISD 002;
- притолока от 1600 мм;
- приводы Shaft 30, FAAC 540, GFA 5.24, GFA 14.21;
- **возможно применение торсионного механизма с октагональным валом.**



### 9. Вертикальный подъем:

- ворота RSD 002, ISD 001, ISD 002;
- притолока от «высота проема»+580 мм;
- приводы Shaft 30, FAAC 540, GFA 5.24, GFA 14.21.



### 10. Вертикальный подъем, барабан снизу:

- ворота ISD 002, ISD 002;
- притолока от «высота проема»+250 мм;
- приводы Shaft 30, FAAC 540, GFA 5.24, GFA 14.21;
- **возможно применение торсионного механизма с октагональным валом.**

## ПОЛОТНО СЕКЦИОННЫХ ВОРОТ СОСТОИТ ИЗ СЭНДВИЧ-ПАНЕЛЕЙ DOORHAN

### Конструкция сэндвич-панели DoorHan

Сэндвич-панель DoorHan состоит из двух листов **оцинкованной стали**, заполненных современным высококачественным утеплителем – **пенополиуретаном**. Передний и задний стальной листы не завальцованы друг с другом и для повышенной термоизоляции **имеют разрыв «мостика холода»**. В местах стыков пенополиуретан изолирован негигроскопичным (не впитывающим влагу) и несминаемым уплотнителем – **энергофлексом** (представляющим собой вспененный полиэтилен). В местах, где происходит крепление петель, соединяющих панели полотна, расположены **стальные пластины**, которые обеспечивают повышенную прочность соединений и увеличивают **жесткость и взломоустойчивость** конструкции **ворот**. Группа компаний DoorHan производит 2 типа панелей – обычные и панели с защитой от защемления пальцев.

#### ВКЛЕЕННЫЙ ЭНЕРГОФЛЕКС

– современный утеплитель, негигроскопичный и износостойкий материал

#### ОТСУТСТВИЕ «МОСТИКА ХОЛОДА»

– разрыв обеспечивает термическое сопротивление ворот, панели не промерзают на стыках

#### СТАЛЬНОЕ УСИЛЕНИЕ ПОД ПЕТЛИ

– предотвращает разбалтывание петель и повышает устойчивость к взлому

#### СТАЛЬНОЙ ЛИСТ ТОЛЩИНОЙ 0,45 мм С ПОЛИМЕРНЫМ ПОКРЫТИЕМ

– толщина полимерного покрытия 25 мкм

#### ПЕНОПОЛИУРЕТАН

– самый эффективный термоизолятор, применяемый в панелях. Теплопроводность панели приравнивается к кирпичной кладке в 2 кирпича

#### «ЗИГИ»

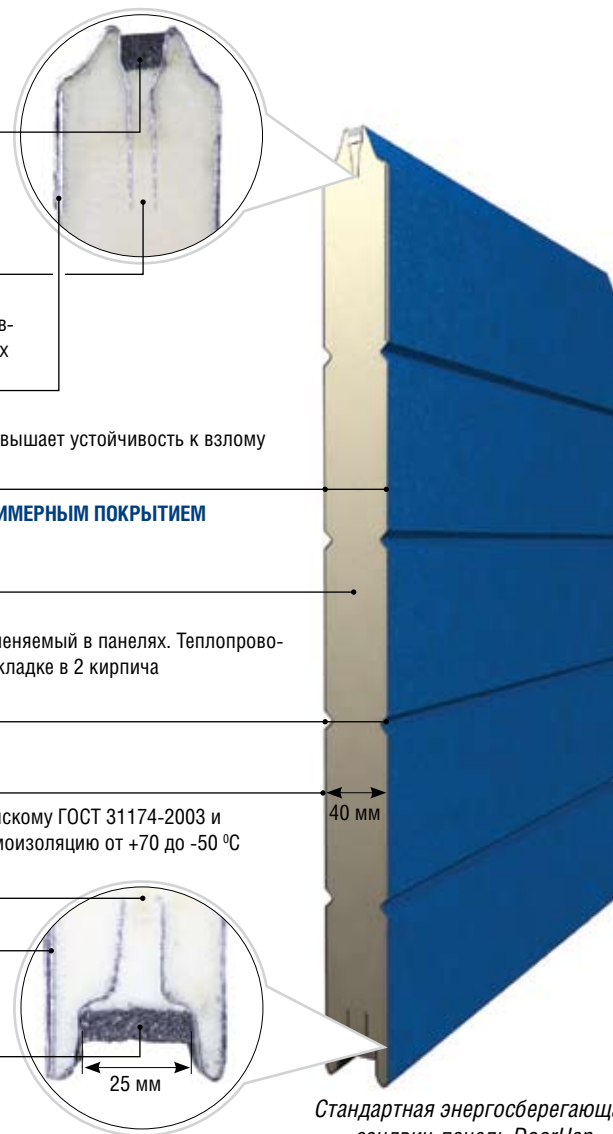
Толщина панели 40 мм соответствует российскому ГОСТ 31174-2003 и обеспечивает стабильную и устойчивую термоизоляцию от +70 до -50 °С

#### ОТСУТСТВИЕ «МОСТИКА ХОЛОДА»

#### СТАЛЬНОЕ УСИЛЕНИЕ ПОД ПЕТЛИ

– предотвращает разбалтывание петель и повышает устойчивость к взлому

#### ВКЛЕЕННЫЙ ЭНЕРГОФЛЕКС



Стандартная энергосберегающая сэндвич-панель DoorHan

## РАЗНООБРАЗИЕ СЭНДВИЧ-ПАНЕЛЕЙ DOORHAN

Многообразие цветовых и дизайнерских решений – сильная сторона секционных ворот DoorHan. На выбор заказчика предлагается 3 варианта структуры поверхности, 4 варианта дизайна панелей и 14 вариантов цветовых решений, 6 из которых – ставшие особенно популярными в последнее время варианты покрытия «под дерево». Количество возможных вариантов сочетания цвета и исполнения сэндвич-панелей DoorHan – более 160.

### Гаражные ворота

#### Структура поверхности:



Гладкая поверхность

Поверхность «стукко»

Поверхность «под дерево»

#### Варианты дизайна панелей:



Панель с «зигами»

Гладкая панель

Панель с центральным «зигом»

Панель «филенка»

#### Варианты «под дерево»:



Клен

Темная сосна

Вишня

Темный орех

Золотой дуб

Зеленый дуб

#### Стандартные цвета по таблице RAL:



RAL9003  
белый

RAL8014  
коричневый

RAL5005  
синий

RAL6005  
зеленый

RAL3005  
бордовый

RAL9006  
серебристый

RAL1014  
бежевый

RAL7004  
серый

### Промышленные ворота

#### Варианты дизайна панелей:



Панель с «зигами»

#### Структура поверхности:



Поверхность «стукко»

#### Стандартные цвета по таблице RAL:



RAL9003  
белый

RAL8014  
коричневый

RAL5005  
синий

RAL6005  
зеленый



RAL3005  
бордовый



RAL9006  
серебристый



RAL1014  
бежевый



RAL7004  
серый

#### «Собери сам»

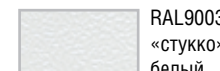
#### Варианты дизайна панелей:



Панель с «зигами»



Поверхность «стукко»



RAL9003  
«стукко»  
белый

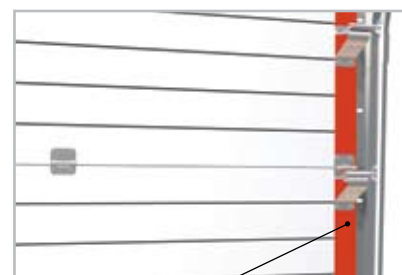


RAL8014  
«стукко»  
коричневый

## БОКОВЫЕ КРЫШКИ, ВЕРХНИЙ И НИЖНИЙ ПРОФИЛИ

Для защиты и усиления торцевой части сэндвич-панелей, а также для создания силового элемента крепления системы регулируемых кронштейнов и роликов на панели полотна ворот слева и справа надеваются боковые крышки (см. рис. №19 на стр. 20).

Они штампуются из оцинкованной стали толщиной 1 мм. Для крепления уплотнителей на верхнюю и нижнюю кромки полотна надеваются экструдированные алюминиевые профили, имеющие толщину 1,5 мм (см. рис. №5, 22 на стр. 20).



Боковая крышка



Петли, кронштейны и нижний профиль

## КРОНШТЕЙНЫ И ПЕТЛИ

В полотне секционных ворот Группа компаний DoorHan применяет специальные петли (см. рис. №16 на стр. 20) для достижения подвижной связи составляющих полотна ворот между собой. Плавное движение полотна ворот по направляющим и равномерное прилегание полотна к проему в нижнем положении обеспечивается системой роликов, установленной в регулируемые кронштейны (см. рис. №7 на стр. 20). Кронштейны крепятся на боковые крышки панелей с внутренней стороны в местах стыковки с другими панелями. **Петли и кронштейны сделаны из оцинкованной стали толщиной 2-2,5 мм. Такая толщина позволяет надежно фиксировать ось петли или кронштейна и с запасом выдерживать требуемые нагрузки.** Крепление саморезами петель и кронштейнов к панели осуществляется в местах стального усиления. Это гарантирует надежность и долговечность конструкции.

## СИСТЕМА УПЛОТНИТЕЛЕЙ

Для обеспечения герметичности секционных ворот Группа компаний DoorHan использует систему уплотнителей, специально разработанную для России. Уплотнители ekstrудируются из термоэластопласта, современного износостойкого материала, превосходящего по своим качествам резину и другие эластичные материалы.

Термоэластопласт имеет длительный срок службы (более 15 лет) и сохраняет эластичность в широком диапазоне температур от -60 до +70 °С. Верхний уплотнитель устанавливается в алюминиевый профиль, закрепленный на верхней кромке полотна ворот. Он имеет ширину 58 мм и обеспечивает герметичность прилегания верхней части полотна к притолоке. Кроме того, верхнюю часть ворот уплотняет и дополнительный, закрепленный на нижней внутренней части притолоки ригель с уплотнителем. Боковой уплотнитель устанавливается в боковую стойку ворот, имеет ширину 38 мм и обеспечивает герметизацию прилегания боковых частей полотна ворот к стенам проема. При правильной установке боковой уплотнитель обеспечивает тройное уплотнение – боковая крышка прижимается к твердой части уплотнителя, а двойные мягкие лепестки создают второй и третий уплотняющий контур. Нижний уплотнитель устанавливается в нижний алюминиевый профиль полотна и обеспечивает герметизацию прилегания полотна ворот к полу. Конструкция нижнего уплотнителя создает объемное многокамерное уплотнение, способное герметизировать даже значительные неровности пола и исключает примерзание к полу даже в самые сильные морозы.

Боковой уплотнитель устанавливается в боковую стойку ворот, имеет ширину 38 мм и обеспечивает герметизацию прилегания боковых частей полотна ворот к стенам проема. При правильной установке боковой уплотнитель обеспечивает тройное уплотнение – боковая крышка прижимается к твердой части уплотнителя, а двойные мягкие лепестки создают второй и третий уплотняющий контур.

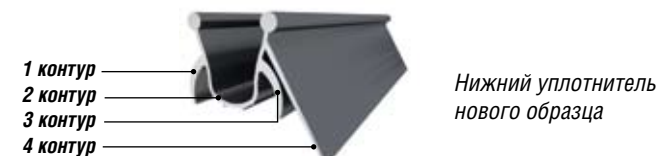


ВЕРХНИЙ  
УПЛОТНИТЕЛЬ

ГОРИЗОНТАЛЬНЫЙ РИ-  
ГЕЛЬ С ДОПОЛНИТЕЛЬ-  
НЫМ УПЛОТНИТЕЛЕМ

БОКОВОЙ  
УПЛОТНИТЕЛЬ

НИЖНИЙ  
УПЛОТНИТЕЛЬ



### УГЛОВЫЕ СТОЙКИ И НАПРАВЛЯЮЩИЕ

**Угловые стойки** (см. рис. №8 на стр. 20) служат несущими элементами для вертикальных направляющих и концевых опорных кронштейнов, П-образные кронштейны крепятся к притолоке независимо от угловых стоек.

Направляющие удерживают полотно ворот и придают ему нужное направление движения. Угловые стойки и направляющие ворот DoorHan изготавливаются из оцинкованной стали толщиной 1,5-2 мм. Боковые опорные кронштейны служат для крепления вала торсионного механизма к притолоке и угловой стойке. Универсальный внутренний опорный кронштейн (см. рис. №23 на стр. 20) закрепляет окончание пружины, устройство защиты от обрыва пружины и используется как элемент крепления центральной части вала к притолоке. **Опорные кронштейны** (см. рис. №4, 23 на стр. 20) изготовлены из 4 мм оцинкованной стали.

### ТОРСИОННЫЙ МЕХАНИЗМ

**Торсионный механизм** (см. рис. №10 на стр. 20) в конструкции секционных ворот DoorHan используется для уравнивания полотна ворот.

В большинстве случаев (кроме самого низкого подъема и случаев выносного монтажа) торсионный механизм крепится на притолоке. Механизм состоит из вала (см. рис. №2 на стр. 20), торсионной пружины (см. рис. №10 на стр. 20), закрепленной с одной стороны на нем (второй ее конец через внутренний опорный кронштейн (см. рис. №23 на стр. 20) крепится к притолоке) и расположенных на концах вала барабанов (см. рис. №3 на стр. 20).

На барабаны наматывается стальной трос, связывающий торсионный механизм с нижними кронштейнами (см. рис. №21 на стр. 20) полотна ворот.

**Пружина торсионного механизма взводится** таким образом (количество витков указано в инструкции и маркировке ворот), **чтобы полотно ворот**, если его отпустить (при расцепленном приводе), **зависало в середине проема, не падая и не уезжая наверх.**

Сегодня Группа компаний DoorHan предлагает предсобранные торсионные механизмы.

**Для упрощения монтажа и регулировки** как гаражных, так и промышленных ворот с классическими валами Группой компаний DoorHan применяются **соединительные муфты с устройством регулировки натяжения троса** (см. рис. №1 на стр. 20).

Для вала 1" – арт. 5017К

Для вала 1,25" – арт. 25034К



Стандартный торсионный механизм DoorHan в сборе

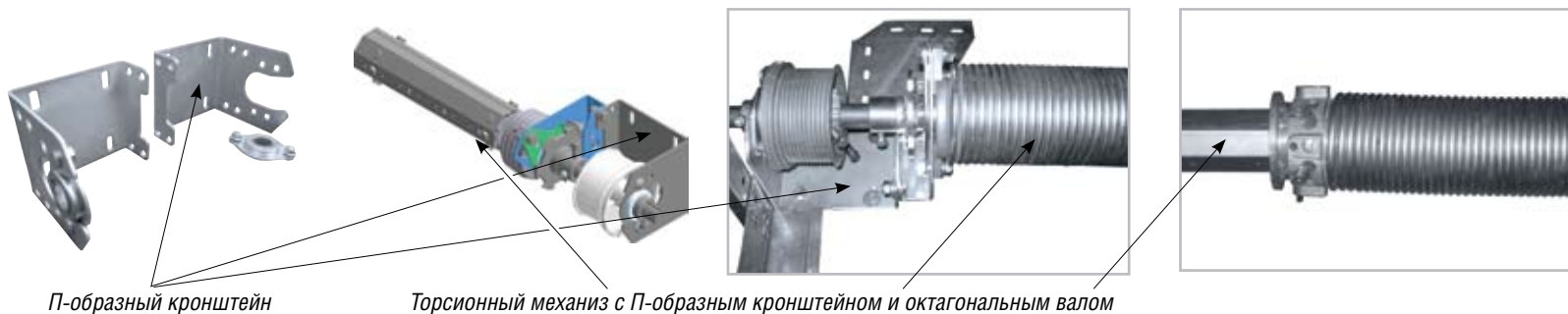


Соединительная муфта с устройством натяжения троса

### Новинка! Торсионный механизм с октагональным валом для промышленных ворот и П-образный кронштейн

Позволяет реализовывать конструкции с выносным монтажом торсионного механизма без установки дополнительных перемычек для крепления торсионного механизма. Устанавливается на следующие типы подъема:

- Высокий подъем, барабан снизу
- Высокий наклонный подъем, барабан снизу
- Вертикальный подъем, барабан снизу



**!** Высокая прочность и жесткость октагонального вала исключает его провисание даже при широких проемах, делает ненужным использования промежуточных опорных кронштейнов и соединительных муфт, исключает установку стальной трубы при высоком и вертикальных подъемах с низким расположением вала, позволяет отказаться от монтажа системы дополнительных крепежных кронштейнов при низком типе подъема с барабаном сзади

### УСТРОЙСТВА БЕЗОПАСНОСТИ

Для секционных ворот DoorHan предусмотрены различные системы безопасности (см. рис. № 11, 21 на стр. 20). Они делятся на 2 основные группы, **механические и электронные**. Механические устройства служат для страховки от отказа механических систем, электронные призваны обезопасить работу автоматики.

**Механические** системы – это устройства защиты **от обрыва пружины и от обрыва троса**. Устройство защиты от обрыва пружины расположено на торсионном механизме (см. рис. №11 на стр. 20) и блокирует вал, если пружина лопается. Механизм защиты



от обрыва троса устанавливается в качестве нижнего кронштейна на полотно ворот (см. рис. №21 на стр. 20). В случае разрыва троса механизм защиты останавливает ход полотна ворот, фиксируясь в направляющую. **Группой компаний DoorHan разработан уникальный механизм защиты от обрыва троса для промышленных ворот, который также является устройством защиты от взлома ворот с вальным приводом методом «подваживания».**

**Электронные системы защиты: оптосенсоры, фотоэлементы и датчик открытой калитки.** Оптосенсоры используются с вальными приводами и устанавливаются в нижний уплотнитель. Они срабатывают, останавливая работу привода, если уплотнитель сталкивается с препятствием, существенно нарушающим его геометрию. Фотоэлементы устанавливаются парами перед воротами и за ними, для остановки закрывания ворот, если в проеме находится преграда. Датчик открытой калитки устанавливается на калитку и предотвращает подъем ворот, пока калитка не закрыта.

#### МЕХАНИЧЕСКИЕ УСТРОЙСТВА

*Гаражные ворота:*



**Артикул: 25451**

Устройство от разрыва троса



**Артикул: 25549L / 25549R**

Устройство от разрыва пружины



**Артикул: DH25240**

Устройство безопасности троса (одновременно защищает от несанкционированного поднятия ворот снаружи)



**Артикул: 25549L / 25549R**

Устройство от разрыва пружины

#### ЭЛЕКТРОННЫЕ СИСТЕМЫ



**Артикул: OPTOKIT**

Оптосенсоры



**Артикул: PHOTOCCELL**

Фотоэлементы



**Артикул: WDKIT**

Датчик открытой калитки



## ОПЦИИ

### Окна

Когда в помещении, где устанавливаются ворота, необходимо естественное освещение, в полотно ворот можно врезать окна.

#### Гаражные ворота:



**Артикул:**  
DH85626 – RAL9003  
DH85631 – RAL8014

Окно акриловое (для панелей толщиной 40 мм, с двойным стеклом)

– размер, мм 452 x 302



**Артикул:**  
DH85627 – RAL9003  
DH85628 – RAL8014

Окно акриловое со вставкой в форме креста (для панелей толщиной 40 мм, с двойным стеклом)

– размер, мм 452 x 302



**Артикул:**  
DH85629 – RAL9003  
DH85630 – RAL8014

Окно акриловое со вставкой в форме ромба (для панелей толщиной 40 мм, с двойным стеклом)

– размер, мм 452 x 302

#### Промышленные ворота:



**Артикул:**  
DH85603

Окно акриловое (для панелей толщиной 40 мм с двойным стеклом)

– размер, мм 635 x 330  
– цвет черный



**Артикул:**  
DH85602

Окно акриловое (для панелей толщиной 40 мм с двойным стеклом)

– размер, мм 607 x 202  
– цвет черный

#### Базовые цвета окон:

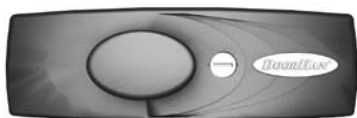


RAL9003      RAL8014  
белый      коричневый

### Запирающие устройства и расцепитель

Для механического запираения ворот, не оснащенных цепным приводом, используется задвижка (если в помещение есть другой вход) или замок. **Для разблокировки оснащенных умным приводом ворот**, при отсутствии элетроэнергии, калитки или отдельного входа в помещение, **используется внешний расцепитель.**

#### Гаражные ворота:



Замок односторонний для бытовых секционных ворот

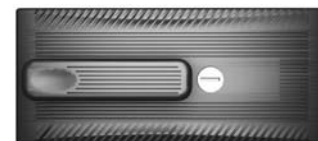


Внешний расцепитель



Артикул: 25135  
Задвижка

#### Промышленные ворота:



Промышленный замок

### Ручки

Для того чтобы ворота можно было открывать и закрывать вручную (например, когда отсутствует электричество и привод не работает) Группа компаний DoorHan оснащает полотно ворот полноценными ручками снаружи и изнутри. Мощная **ручка для промышленных ворот** имеет специальную **конструкцию, позволяющую дожимать ворота в нижнем положении ногой.**

#### Секционные ворота:



Артикул: DH25131  
Ручка стандартная



Артикул: DH25130  
Ручка облегченная

#### Промышленные ворота:



Ручка промышленная



Артикул: DH25131  
Ручка стандартная



Артикул: DH25132  
Ручка утопленная



Встраиваемая калитка

## Калитка

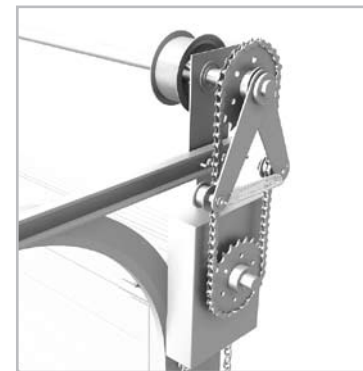
Когда в помещении, оснащённом воротами, нет другого входа или требуется организовать проход людей, не открывая ворот, Группа компаний DoorHan предлагает установить калитку. Калитка врезается в полотно ворот в центре или со смещением, защищена от внешних атмосферных воздействий, имеет собственный замок и может совмещаться с окнами. **Специальная система алюминиевых профилей со стальным усилением позволяет делать калитку практически во всю высоту ворот** (рекомендуемая ширина калитки 800 мм). По периметру калитки, для обеспечения герметичности, расположена двойная система уплотнителей. **Максимальная ширина ворот DoorHan с калиткой достигает 6 м.** При установке калитки, особенно на воротах с низким и стандартным подъемом, рекомендуется использовать скользящий доводчик.



## Приводы

Приводы для секционных ворот бывают **механические и электрические**. **Механическим** является **ручной цепной привод, используемый для открывания и закрывания вручную ворот больших размеров и высоты** (когда вручную достать до нижней части полотна открытых ворот невозможно).

**Электроприводы** в свою очередь подразделяются на **цепные и навальные**. Основными рабочими **характеристиками** электроприводов являются: **мощность**, которая определяет **площадь открываемых ими ворот, и интенсивность** – характеристика, показывающая, с какой частотой их можно использовать. Интенсивность – это соотношение времени рабочего цикла привода ко времени, которое он должен «отдыхать». Например, интенсивность 50% говорит о том, что время цикла работы привода и время «отдыха» одинаковое, 35% – привод должен меньше работать и после каждого рабочего цикла в 2 раза дольше «отдыхать».



*Ручной цепной привод с успокоителем цепи для ворот с двухвальной системой*

## Потолочные электроприводы

**Потолочные приводы** устанавливаются **для автоматизации ворот небольших и средних размеров с низким и стандартным подъемом** (притолока до 600 мм). Они снабжены длинной направляющей, по которой перемещается каретка, приводимая в движение цепью или ремнем. Направляющая привода располагается горизонтально (см. рис. №15 на стр. 20), перпендикулярно проему ворот, над горизонтальными направляющими. Каретка через специальный удлиненный кронштейн шарнирно связывается с верхним окантовочным профилем полотна ворот. Во время работы привода каретка перемещается по направляющей к проему или от него, закрывая или открывая ворота.

**Самотормозящийся червячный механизм потолочного привода DoorHan осуществляет запираение ворот и препятствует их несанкционированному открытию.** Ход ворот при открывании и закрывании настраивается по электронному счетчику оборотов.

Для обеспечения безопасности потолочный привод DoorHan имеет регулировку усилия, бытовые секционные ворота должны останавливаться при возрастании усилия закрывания более 15 кг. Также к потолочному приводу можно подключить фотозлементы.


**SE 750 KIT**

Высота открываемого проема до 2800 мм

 Максимальная площадь открываемых ворот до 10 м<sup>2</sup>

Интенсивность до 50%

Притолока от 200 до 600 мм

Напряжение питания от 180 до 250 В

Диапазон температур от -40 до +60 °С

**Комплектация**

1. Привод 1 шт.
2. Инструкция 1 шт.
3. Кнопка управления 1 шт.
4. Изогнутая тяга 1 шт.
5. Прямая тяга 1 шт.
6. Крепежный набор 1 шт.
7. Направляющая 1 шт.


**SE 1200 KIT**

Высота открываемого проема до 3800 мм

 Максимальная площадь открываемых ворот до 16 м<sup>2</sup>

Интенсивность до 50%

Притолока от 200 до 600 мм

Напряжение питания от 180 до 250 В

Диапазон температур от -40 до +60 °С

**Комплектация**

1. Привод 1 шт.
2. Инструкция 1 шт.
3. Кнопка управления 1 шт.
4. Изогнутая тяга 1 шт.
5. Прямая тяга 1 шт.
6. Крепежный набор 1 шт.
7. Направляющая 1 шт.


**FAAC D600 KIT**

Высота открываемого проема до 2500 мм (с возможностью увеличения до 3,7 м)

 Максимальная площадь открываемых ворот до 9 м<sup>2</sup>

Интенсивность до 50%

Притолока от 200 до 600 мм

Напряжение питания от 180 до 250 В

Диапазон температур от -25 до +55 °С

**Комплектация**

1. Привод 1 шт.
2. Направляющая с целью (высота ворот до 2500 мм) 1 шт.
3. Клавишный выключатель АСРЕ 1 шт.
4. Встраиваемый приемник XF 868 1 шт.
5. Опция - направляющие для высоты ворот до 3700 мм



### Вальные электроприводы

**Вальные электроприводы используются для открывания и закрывания ворот большого размера и интенсивности, а также для автоматизации ворот с притолокой более 600 мм.** Они открывают и закрывают ворота, непосредственно вращая вал торсионного механизма.

Верхняя и нижняя точка фиксации ворот при работе вальных приводов настраивается по механическим концевикам. Вальные электроприводы снабжены встроенным ручным цепным приводом, с помощью которого можно открывать и закрывать ворота при отсутствии электропитания. У вальных приводов отсутствует регулировка по усилию, и поэтому для повышения надежности и безопасности с ними стоит предлагать оптодатчики, фотозащиты, а при наличии калитки – датчики «открытой калитки».

<i><b>FAAC D1000 KIT</b></i>	<b>Комплектация</b>
Высота открываемого проема до 3100 мм (с возможностью увеличения до 3,7 м)	1. Привод 1 шт.
Максимальная площадь открываемых ворот до 12 м <sup>2</sup>	2. Направляющая с цепью (высота ворот до 3100 мм) 1 шт.
Интенсивность до 50%	3. Клавишный выключатель АСРЕ 1 шт.
Притолока от 200 до 600 мм	4. Встраиваемый приемник XF 868 1 шт.
Напряжение питания от 180 до 250 В	5. Опция – направляющие для высоты ворот до 3700 мм
Диапазон температур от -25 до +55 °С	



<i><b>Shaft-30 KIT</b></i>	<b>Комплектация</b>
Высота открываемого проема любая	1. Привод 1 шт.
Максимальная площадь открываемых ворот до 18 м <sup>2</sup>	2. Руководство по эксплуатации 1 шт.
Интенсивность до 50%	3. Крепежный кронштейн 1 шт.
Напряжение питания от 170 до 250 В	4. Цепь ручного цепного привода (8 м) 1 шт.
Диапазон температур от -40 до +60 °С	5. Набор крепежа 1 шт.
	6. Трехпозиционный пост управления с кабелем 6 м 1 шт.



**GFA SE 5.24**

**Комплектация**

Высота открываемого проема любая	1. Привод 1 шт.
Максимальная площадь открываемых ворот до 20 м <sup>2</sup>	2. Цепь аварийного открытия 7 м 1 шт.
Интенсивность до 40%	3. Кнопочная панель управления 1 шт.
IP 65 для автомоек	4. Комплект крепежа 1 шт.
Напряжение питания от 180 до 250 В	
Диапазон температур от -25 до +55 °С	



**GFA SE 14.21**

**Комплектация**

Высота открываемого проема любая	1. Привод 1 шт.
Максимальная площадь открываемых ворот до 52 м <sup>2</sup>	2. Цепь аварийного открытия 7 м 1 шт.
Интенсивность до 60%	3. Кнопочная панель управления 1 шт.
IP 65 для автомоек	4. Комплект крепежа 1 шт.
Напряжение питания от 180 до 250 В	
Диапазон температур от -25 до +55 °С	



**FAAC 540**

**Комплектация**

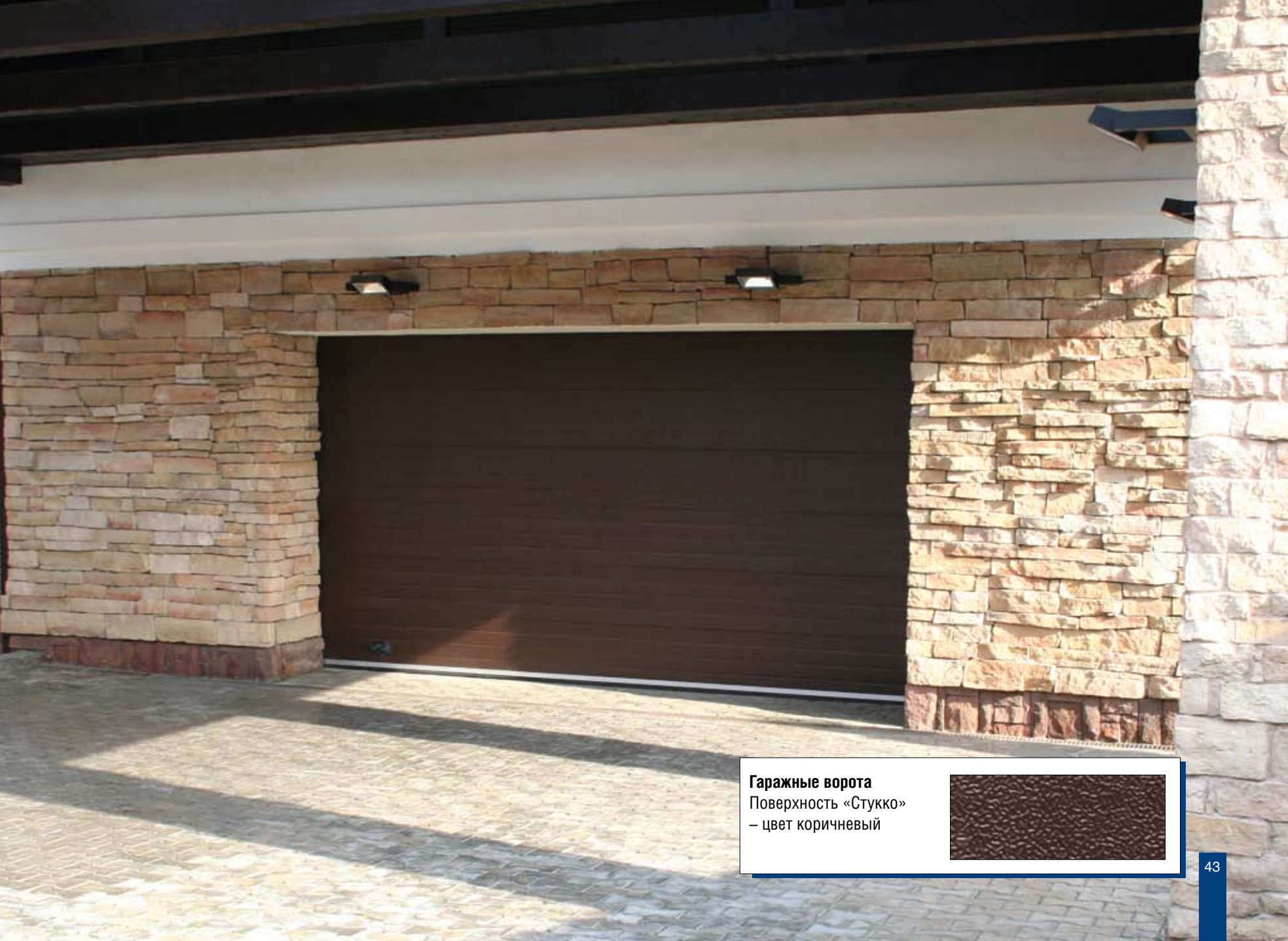
Высота открываемого проема любая	1. Привод 1 шт.
Максимальная площадь открываемых ворот до 20 м <sup>2</sup>	2. Удлинитель цепи до 8 м 1 шт.
Интенсивность до 40%	3. Кнопка трехпозиционная промышленная 1 шт.
Напряжение питания от 210 до 250 В	4. Комплект крепежа 1 шт.
Диапазон температур от -25 до +55 °С	



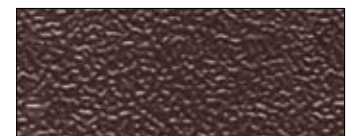
СООТВЕТСТВИЕ СЕКЦИОННЫХ ВОРОТ DOORHAN СТАНДАРТАМ И НОРМАМ

Секционные ворота DoorHan разработаны для России и поэтому полностью соответствуют как российским строительным стандартам (ГОСТ 31174-2003 «Ворота металлические» и СНиП 23-02-2003 «Тепловая защита зданий»), так и европейским (EN 12453 и EN 12604).





**Гаражные ворота**  
Поверхность «Стукко»  
– цвет коричневый







**Гаражные ворота**

Поверхность «Стукко»  
– цвет серебристый





**Гаражные ворота**  
Поверхность «стукко»  
с 2-мя зигами,  
– цвет белый







**Гаражные ворота**

Гладкая панель с ламинацией  
«Зеленый дуб»



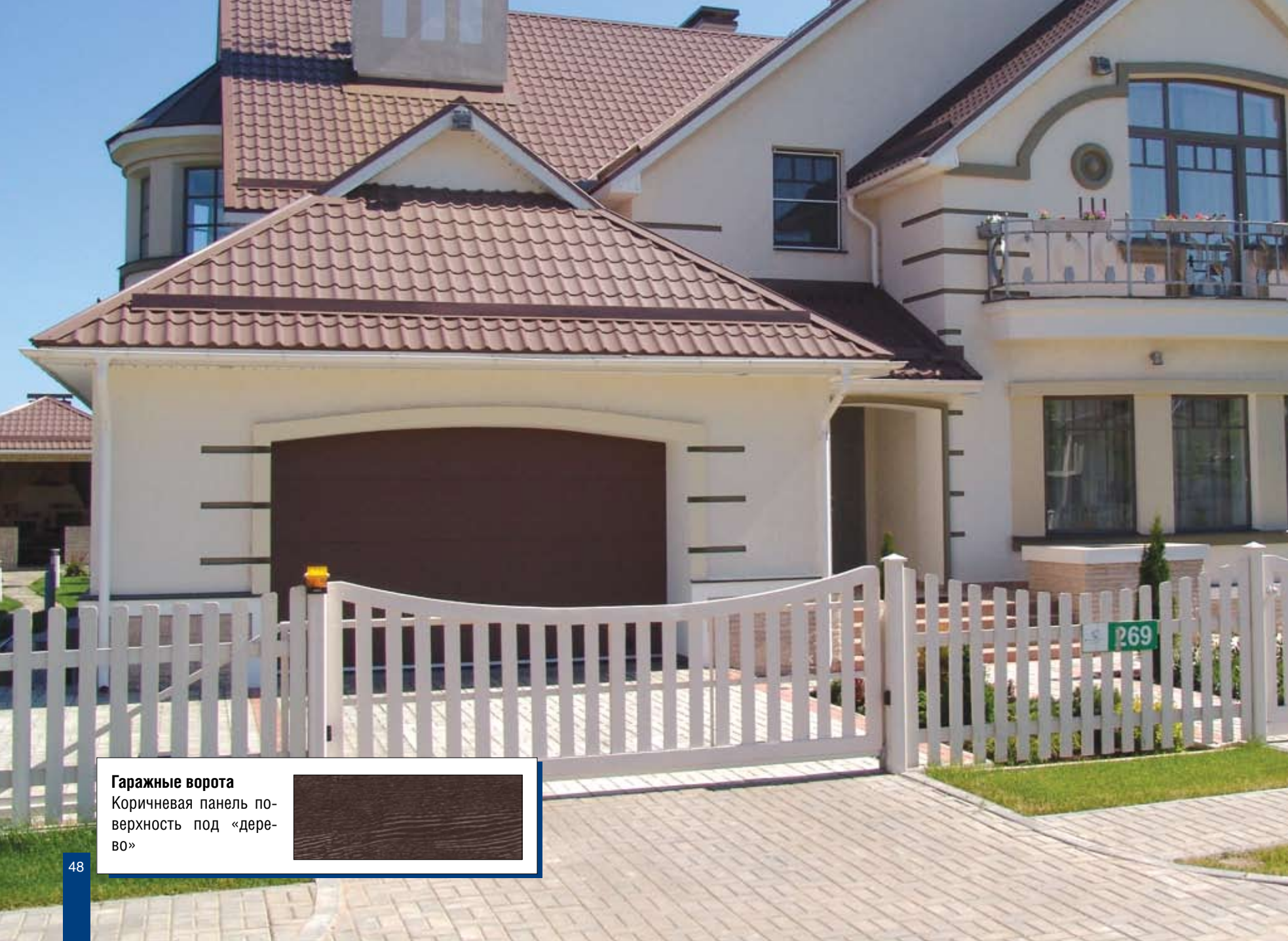


**Гаражные ворота**

Филенчатая панель по-  
верхность под «дере-  
во» – цвет белый







**Гаражные ворота**  
Коричневая панель по-  
верхность под «дере-  
во»







**Гаражные ворота**

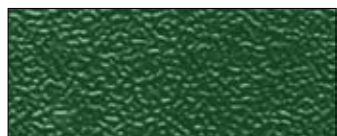
Поверхность «гладкий  
лист» филленка  
– цвет серебристый





**Гаражные ворота**

Поверхность «стукко»  
– цвет зеленый

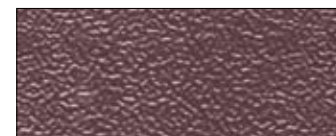


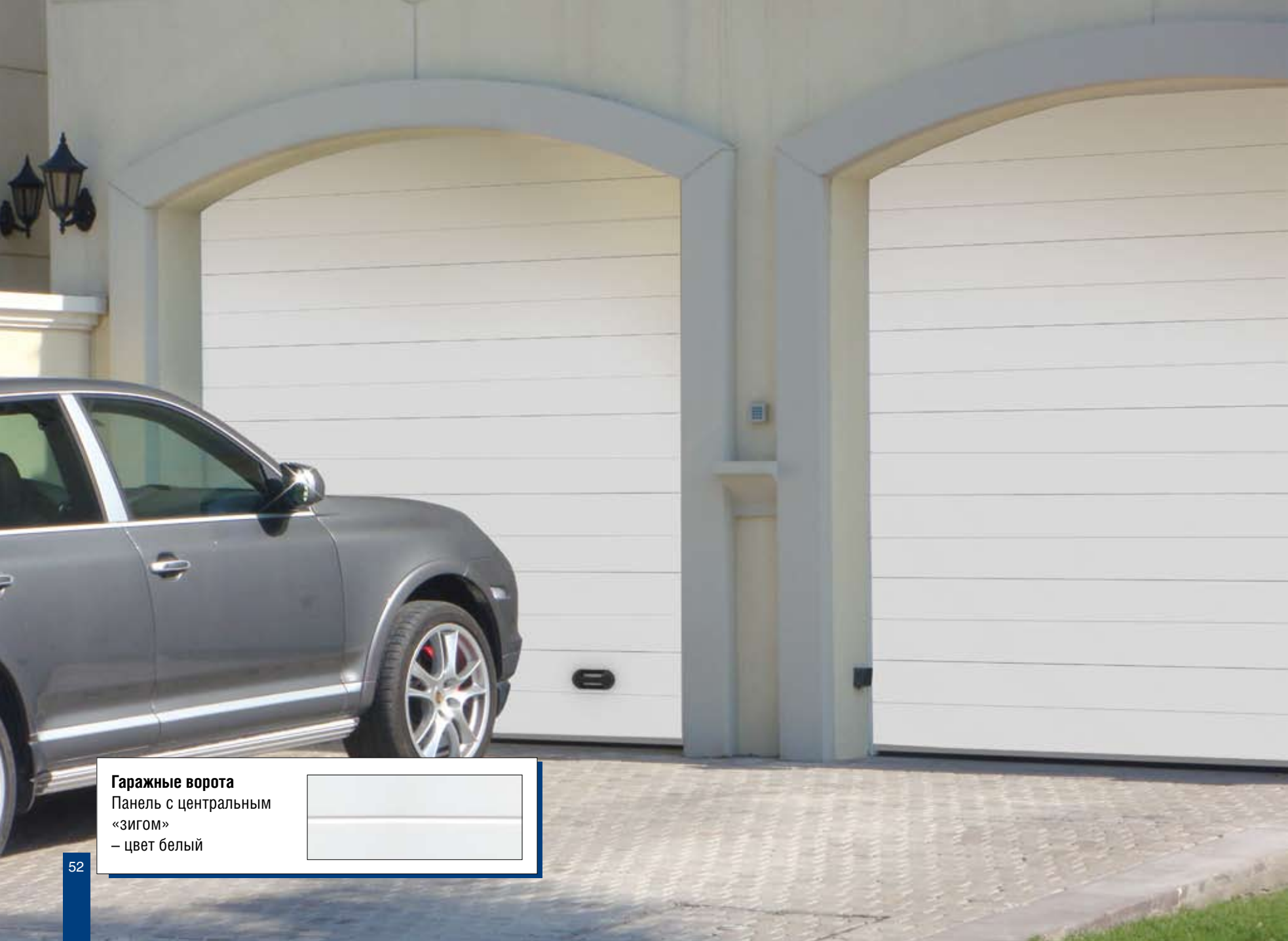




**Гаражные ворота**

Поверхность «стукко»  
– цвет коричневый





**Гаражные ворота**

Панель с центральным

«зигом»

– цвет белый







**Гаражные ворота**

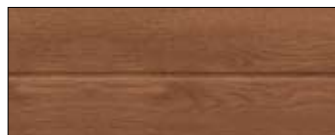
Поверхность «под дерево»  
филенка  
– цвет белый





**Гаражные ворота**

Гладкая панель с центральным «зиггом»  
— цвет «золотой дуб»





**Гаражные ворота**

Гладкая панель с центральным «зиггом»  
— цвет «вишня»







**Гаражные ворота**

Поверхность гладкая  
с зигами  
– цвет «золотой дуб»





АВТОМОЙКА

**Промышленные ворота**  
Поверхность «стукко»  
– цвет белый





**Промышленные ворота**

Поверхность «стукко»  
– цвет серебристый



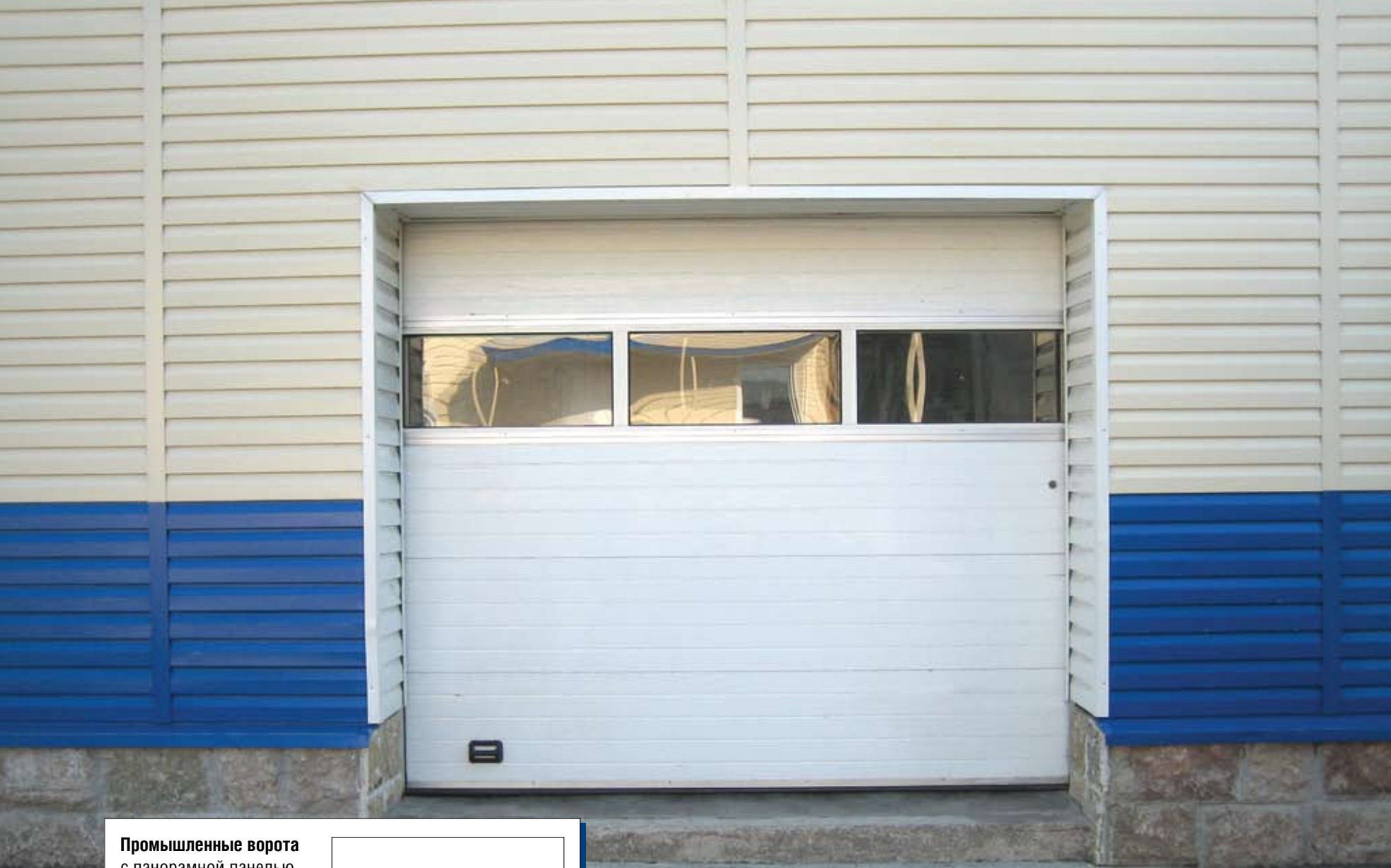




**Промышленные ворота**

Поверхность «стукко»  
– цвет синий





**Промышленные ворота**  
с панорамной панелью,  
фактура – гладкая панель  
– цвет белый





**Промышленные панорамные  
ворота комбинированные**  
Сэндвич-панель «стукко»  
– цвет серебристый







**Промышленные панорамные  
ворота со сплошным  
остеклением**  
– профиль серебристый







**Промышленные панорамные  
ворота комбинированные**  
Сэндвич-панель «стукко»  
– цвет серебристый



### ПРЕИМУЩЕСТВА СЕКЦИОННЫХ ВОРОТ DOORHAN

#### Общее конструктивное решение

Сегодня на рынке ограждающих конструкций России и стран СНГ можно встретить различные подходы к созданию секционных подъемных ворот. Целенаправленную разработку конструкции с учетом требований рынка, с последующим изготовлением всех комплектующих по единому конструкторскому замыслу и сборкой конструкции согласно разработанным при проектировании технологиям, назовем **производственным подходом**. Вывод на рынок комплектов ворот, состоящих из не полностью согласованных между собой комплектующих разных производителей, в том числе и альтернативных, назовём **альтернативным подходом**.

Таким существенным различием можно объяснить и большую разницу в их потребительских качествах, надежности и долговечности.

Подход, гарантирующий максимальную ориентацию на технические, климатические и эксплуатационные условия России и стран СНГ, является, безусловно, производственным. **Единственной компанией с производственным подходом, предлагающей российскому рынку, а также рынкам стран СНГ спроектированный и созданный в полном соответствии с их требованиями продукт, является Группа компаний DoorHan.**

Производственным также можно назвать подход производителя секционных ворот, Компанию 2 с одним весьма существенным и знаковым отличием: разработанные и произведенные им ворота, предлагаемые сегодня в России и странах СНГ, созданы для мягкого климата Западной Европы.

В последнее время Компания 2, желая сократить сроки поставки, стала вручную, изменять размеры стандартных ворот на своих складских площадях в России. Существенно снизить сроки им не удалось, а вот качество пострадало кардинально. Ворота, фотографию фрагмента которых вы видите, ждали более 10 недель.



*Эту угловую стойку так отрезали на складе  
Компании 2 в России*

Ориентацией на мягкий европейский климат могут похвастаться и изделия Компании №3, изготовленные из разномастных комплектующих. Поэтому в наших климатических условиях, особенно зимой, в отапливаемых помещениях со средним уровнем влажности, такие ворота сначала покрываются изнутри обильным конденсатом, а затем, при снижении температуры снаружи до  $-25^{\circ}\text{C}$ , образуют наледь на внутренних стыках панелей, что приводит к плохой работе ворот.



**DoorHan единственная производственная компания на рынке России и стран СНГ,  
ворота которой разработаны для нашего рынка**

И это не просто слова. **Вопросы энергосбережения сейчас стали особенно актуальны в России, о чем говорит вышедший 4 июня 2008 года и сразу вступивший в силу указ Президента РФ №889 «О некоторых мерах по повышению энергетической и экологической эффективности российской экономики».** Указ предписывает принять меры по повышению энергетической эффективности российской экономики в нескольких областях, включая строительство, электроэнергетику и ЖКХ. В связи с этим в августе 2008 года Институтом строительной физики (НИИСФ РААСН) были проведены сравнительные испытания в морозильной камере секционных ворот DoorHan (сэндвич-панель 40 мм), ворот Компании 2 (сэндвич-панель 42 мм) и ворот, предлагаемых Компанией 3 (сэндвич-панель 42-45 мм). **Полученные в результате испытаний данные, позволяют обоснованно заявить о превосходстве секционных ворот DoorHan над воротами других производителей по сохранению тепла и энергосбережению на 40%!** Кроме того, зафиксированные в результате испытаний конденсация и промерзание на внутренних поверхностях ворот Компании 2 и Компании 3 еще раз подтвердили несоответствие этих изделий как климатическим, так и строительным требованиям России.

Для наглядности приведем изображение, полученное при съемке установленных в термокамере ворот специальным прибором – тепловизором. Синие и голубые цвета – отрицательные и близкие к ним температуры, желтые, оранжевые и красные цвета – положительные и близкие к комнатной температуры. Слева приведены результаты съемки ворот DoorHan, справа – ворот Компания 3 (ворота Компании 2 дали сходную с Компанией 3 картину). Показательна принципиально разная картина распределения изотерм.

**У ворот DoorHan благодаря использованию 40 мм энергосберегающих сэндвич-панелей без «мостика холода» отсутствует промерзание на стыках между панелями, а благодаря использованию многопрофильных боковых уплотнений ворота также не промерзают со стороны боковых крышек.** Незначительное охлаждение полотна происходит на нижнем алюминиевом профиле. Таким образом, увеличение габаритов ворот приводит к снижению потерь энергии на единицу площади.

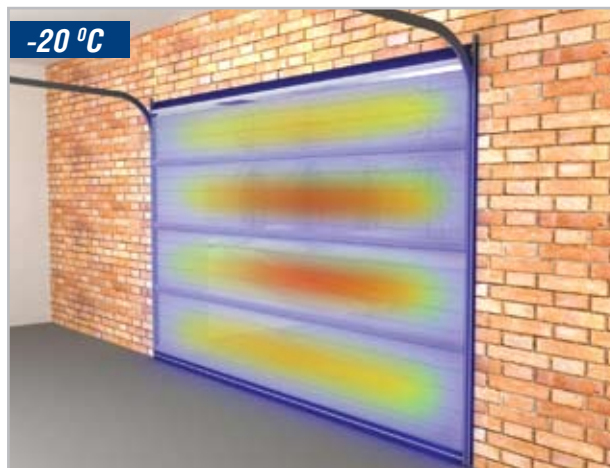
У ворот, изготовленных из сэндвич-панелей, ориентированных на мягкий климат, с соединенными друг с другом внешним и внутренним металлическими листами и однослойным уплотнением, сильное промерзание наблюдается между панелями и по периметру полотна ворот: со стороны боковых крышек и окантовочных профилей. Увеличение размеров таких ворот ведет к росту потерь энергии на единицу площади.



**Секционные ворота DoorHan превосходят ворота других производителей по энергосбережению на 40%**



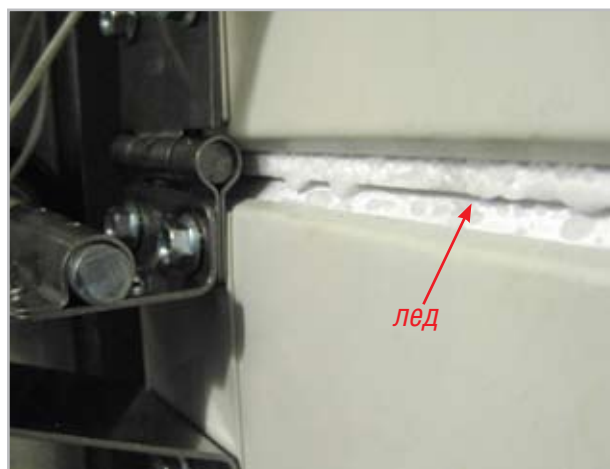
Полотно ворот DoorHan



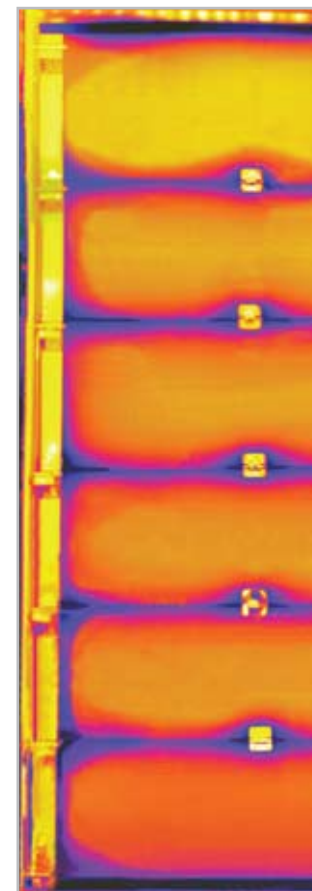
Полотно ворот Компании 3



Стык панелей DoorHan



Картина обледенения стыков не соответствующих  
Российскому ГОСТу панелей с завальцовкой внешнего  
и внутреннего металлических листов



Панорамная термограмма  
конструкции ворот



### Типы подъемов

В настоящее время для строительства, как частного, так и промышленного назначения, имеется большое количество различных архитектурных решений. Зачастую в помещениях, где требуется установить ворота, встречаются самые разные конструкции притолоки и потолка. **Чтобы ворота полностью соответствовали заявленной конструкции:** занимали место над проемом и располагались параллельно потолку (который может быть не только горизонтальным, но и наклонным) либо притолоке, **необходим спектр соответствующих конструктивных решений.** Для сравнения широты реализованных для монтажа возможностей приведем таблицу предлагаемых на рынке типов подъема секционных ворот.

Типы подъемов	Гаражные ворота			Промышленные ворота		
	DoorHan	Компания 2	Компания 3	DoorHan	Компания 2	Компания 3
Низкий подъем, барабан сзади	RSD 002	Есть	Есть	ISD 001, ISD 002	Есть	Есть
Низкий подъем, барабан спереди	RSD 002	Есть	<b>НЕТ</b>	ISD 001, ISD 002	Есть	<b>НЕТ</b>
Стандартный подъем	RSD 002, «Собери сам»	Есть	Есть	ISD 001, ISD 002	Есть	Есть
Высокий подъем	RSD 002	Есть	Есть	ISD 001, ISD 002	Есть	Есть
Высокий подъем, барабан снизу	НЕТ	НЕТ	НЕТ	ISD 001, ISD 002	Есть	Есть
Стандартный наклонный подъем	RSD 002	<b>НЕТ</b>	<b>НЕТ</b>	ISD 001, ISD 002	Есть	Есть
Высокий наклонный подъем	RSD 002	<b>НЕТ</b>	<b>НЕТ</b>	ISD 001, ISD 002	Есть	Есть
Высокий наклонный подъем, барабан снизу	НЕТ	НЕТ	НЕТ	ISD 001, ISD 002	Есть	Есть
Вертикальный подъем	RSD 002	<b>НЕТ</b>	<b>НЕТ</b>	ISD 001, ISD 002	Есть	Есть
Вертикальный подъем, барабан снизу	НЕТ	НЕТ	НЕТ	ISD 001, ISD 002	Есть	Есть



**Гаражные секционные ворота Компании 2 и Компании 3 не имеют наклонных и вертикальных подъемов**

**Полотно секционных ворот**

Полотно секционных ворот, предназначенных для отапливаемых помещений, собирается из специализированных сэндвич-панелей. В зависимости от задач, которые выполняют ворота, а также от климата той местности, где ворота установлены, выбирается конструкция сэндвич-панелей. На российском рынке, как и на близком ему рынке стран СНГ, представлены сэндвич-панели различных производителей, толщины и назначения. Отличие в толщине имеет значение (например, ворота с толщиной панели 20 мм стоит использовать только для неотапливаемых помещений), однако основным отличием, характеризующим их утепляющие показатели, является конструкция сэндвич-панелей.

Конструкция сэндвич-панелей, обеспечивающая требуемые для российского климата теплосберегающие показатели, описана в действующем с 2003 года российском ГОСТ 31174-2003. **Внешний и внутренний стальные листы** (которые в сэндвич-панелях европейских производителей, соединяясь, образуют «мостик холода») **по российским стандартам не должны быть соединены друг с другом.** Именно такую конструкцию предлагает на рынках России и стран СНГ Группа компаний DoorHan. Прибавив к такой энергосберегающей конструкции широкие (25 мм), негигроскопичные уплотнители из энергофлекса с низкой остаточной деформацией, обеспечивающие одновременно и отличное утепление и высокую герметичность стыков, получаем идеальное для сурового климата России полотно.



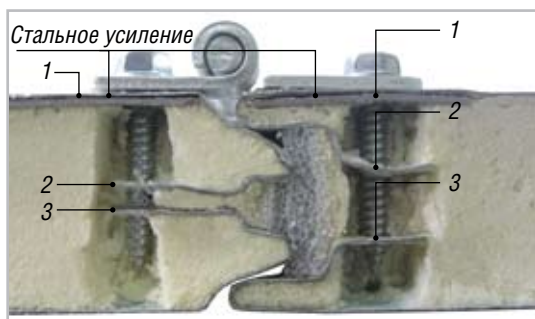




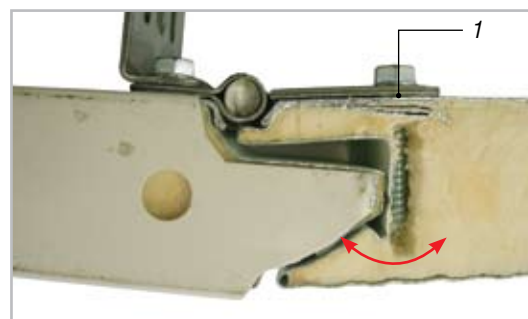
**Основой тепловых характеристик ворот является не толщина, а конструкция сэндвич-панелей**

Полотно состоит не из одной панели, а из нескольких, и поэтому большое значение имеет также и то, насколько надежно они соединены. В основном в роли шарнирного соединения полотна секционных ворот выступают соединительные петли и опорные кронштейны для роликов. **Надежность соединения зависит от того, в какое место закручиваются крепежные саморезы, и в скольких точках осуществляется их фиксация внутри панели.** В панелях, используемых Компанией 2 и Компанией 3, фиксация происходит в 1 точке (место завальцовки внешнего и внутреннего слоев), усиливая таким образом их теплопроводность.

Фиксация самореза в одной точке оставляет незакрепленным его среднюю часть и конец. Зафиксированный таким образом саморез не может в течение длительного времени противостоять расшатывающим нагрузкам, воздействующим на него при открывании и закрывании ворот, и через какое-то время разбалтывается. **В энергосберегающих панелях DoorHan фиксация самореза осуществляется в 3-х точках:** задней стенке внутреннего листа и стальном усилении, загибе внутреннего листа, загибе внешнего листа. Такая конструкция позволяет распределять нагрузки на более широкую зону (ширина стального усиления 40 мм), и, фиксируя саморез в 3-х точках, предотвращать его расшатывание. **Эта конструкция также укрепляет связь внешнего и внутренних листов, исключая их расслоение, и при этом не нарушает термоизоляцию полотна ворот.** Кроме этого, широкие стальные усилители в местах соединения секций формируют дополнительный «каркас безопасности», повышающий взломоустойчивость полотна ворот в целом.



Соединение сэндвич-панелей DoorHan.  
Крепление самореза в 3-х точках



Соединение сэндвич-панелей Компании 3  
Соединение сэндвич-панелей Компании 2  
имеет сходную конструкцию



**Фиксация самореза в 3-х точках в панелях DoorHan делает ворота DoorHan более прочными и надежными, чем ворота иных производителей**

Для формирования достоверной картины о составляющих полотно сэндвич-панелях сравним покрытие металла, применяемого Группой компаний DoorHan, и металла, используемого Компанией 2.



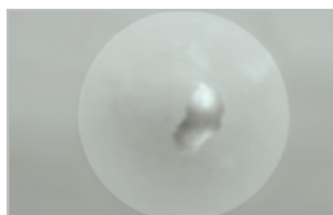
*Внешняя сторона – DoorHan*



*Внешняя сторона – Компания 2*



*Внутренняя сторона – DoorHan*



*Внутренняя сторона – Компания 2, лопнуло покрытие*



*Проверка прочности покрытия*

**Сэндвич-панель**

**Прочность покрытия при ударе, кг-см**

	Прочность покрытия при ударе, кг-см	
	Внешний лист	Внутренний лист панели
DoorHan	80	80
Компания 2	80	66



**Прочность полимерного покрытия сэндвич-панели Компании 2  
с внутренней стороны в 1,5 раза ниже, чем с внешней!**

**Покрытие защищает сталь сэндвич-панелей от внешних воздействий и коррозии.**

**Заказчика прежде всего интересует** возможность выбора исполнения и цвета. Особенно модными сегодня становятся тенденции использования в дизайне естественных и сходных с ними по виду материалов, например, ворот с сэндвич-панелями, окрашенными или ламинированными «под дерево».

Компания 2 предлагает 16 основных цветов (соответствующих определенным номерам по RAL) и предлагает 3 цвета для сэндвич-панелей «под дерево», Компания 3 – 4 основных цвета, и 1 цвет «под дерево». Группа компаний DoorHan, принимая во внимание развивающиеся в последнее время на рынке предпочтения, предлагает 8 основных цветов по RAL и 6 основных цветов «под дерево».

	Базовые цвета по RAL	Базовые цвета «под дерево»	Покраска в цвет по RAL
DoorHan	8	6	Заводская полимерная покраска металла или ламинация
Компания 2	16	3	Заводская полимерная покраска металла + заводская покраска готовых панелей
Компания 3	4	1	Ручная покраска готовой панели



**Группа компаний DoorHan предлагает достаточный и самый сбалансированный  
ассортимент заводских покрытий сэндвич-панелей**

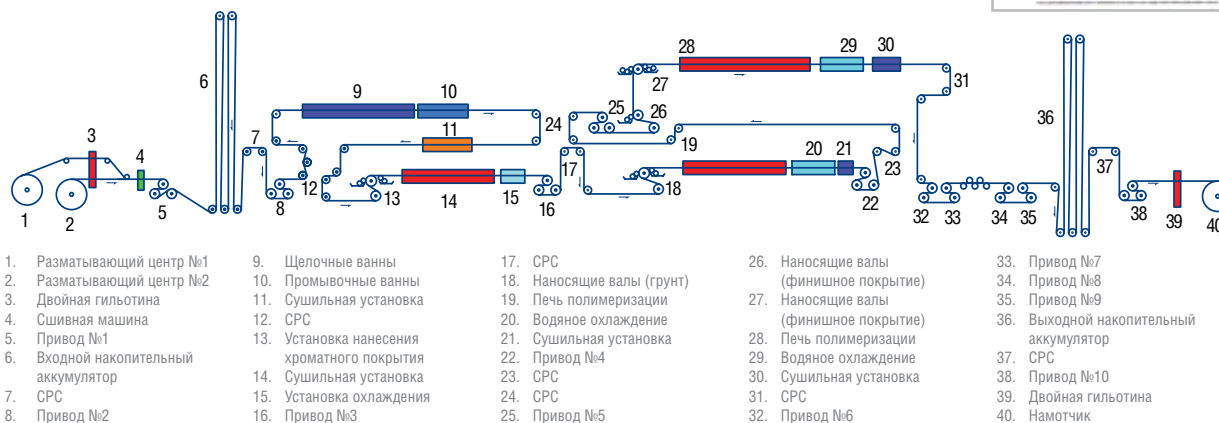
**Вторым, но очень важным приоритетом, является качество защитного покрытия.** Решающее значение при этом имеют технология его нанесения, качество используемых материалов и стабильность технологических процессов.

Высококачественного покрытия, отвечающего всем требованиям к долговременному сохранению защитных качеств, возможно достигнуть только в заводских условиях. Недаром, при покупке автомобилей на их стоимость влияет тот факт, заводская ли на автомобиле покраска или ремонтная. **Нанесенная даже в качественных покрасочных камерах ремонтная покраска значительно уступает по качеству, долговечности и степени защиты металла заводской,** и поэтому снижает товарную стоимость автомобиля. То же самое можно сказать и о воротах, они тоже сделаны из металла и подвергаются, как и автомобиль, многолетнему воздействию атмосферных осадков.

Группа компаний DoorHan предлагает на рынке сэндвич-панели, изготовленные из металла, окрашенного в заводских условиях на специализированных линиях покраски. **Используемые для покрытия панелей DoorHan материалы производятся лидирующими на мировом рынке компаниями.**

Образцы окрашенной стали для панелей DoorHan регулярно проходят проверку на соответствие мировым стандартам для лакокрасочных покрытий. Проверка осуществляется по нескольким параметрам – коррозия, изгиб, механическое воздействие.

**Соответствие окраски материалов, применяемых Группой компаний DoorHan, требованиям фирмы «Хенкель» подтверждено соответствующим заключением лаборатории «Хенкель» в Германии.**



**Лакокрасочное покрытие сэндвич-панелей DoorHan соответствует стандартам «Хенкель»**


Компания З решила сэкономить на заводском покрытии широкой цветовой гаммы и, покупая панели 4-х цветов по RAL и 1 цвет «под дерево», остальные цвета получает вручную окрашивая уже готовые панели.

**Качество покраски, осуществляемой таким методом, не идет ни в какое сравнение с заводским покрытием, когда это покрытие начнет разрушаться – вопрос времени, при том весьма недолгого.**



*Разрушение лакокрасочного покрытия, нанесённого вручную*



	Внешняя сторона	Внутренняя сторона	
	DoorHan 30,8 11 (Zn) + 7 (грунт) + 12,8 (эмаль)	30,1 11 (Zn) + 7 (грунт) + 12,1 (эмаль)	
	Компания 2 29,4 6 (Zn) + 8,3 (грунт) + 15,1 (эмаль)	14,3 6 (Zn) + 8,3 (грунт) + 0 (эмаль)	



**Толщина защитного цинкового покрытия металла на внутреннем листе у Компании 2 ниже в 2 раза**



**С внутренней стороны панели у Компании 2 полностью отсутствует эмалевое покрытие, используются только оцинковка и грунтовка**



**Прочность покрытия сэндвич – панелей DoorHan с внутренней стороны в 1,5 раза лучше, чем у Компании 2**

На фотографиях и в таблицах мы наглядно видим, что и по толщине лакокрасочного покрытия, и по его прочности внутренний лист, используемый Компанией 2, по всем параметрам уступает покрытию, используемому в сэндвич-панелях DoorHan. И это заставляет задуматься, ведь именно во внутреннем слое происходит крепление соединяющих полотна ворот петель, и на внутреннем слое, особенно у панелей с «мостиком холода», происходит конденсация влаги, что рано или поздно приведет к коррозии таких ворот.

### Соответствие российским и зарубежным стандартам

Строительной индустрией за десятки и сотни лет работы накоплен богатейший опыт использования тех или иных материалов и конструктивных решений применительно к локальным климатическим условиям. Именно такой опыт в XX веке был собран, проанализирован и переработан в строительные стандарты. **В каждой климатической и экономической зоне эти требования разнятся: в России – это ГОСТ 31174–2003 «Ворота металлические» и СНиП 23-02-2003 «Тепловая защита зданий», в Европе – нормы EN 12453 и EN 12604.**

Теперь давайте рассмотрим поподробнее, нормам каких экономических зон соответствуют предлагаемые на российском рынке секционные ворота DoorHan, ворота Компании 2 и Компании 3.

Группа компаний DoorHan и иные производители выпускают продукцию, соответствующую европейским EN 12453 и EN 12604, здесь все понятно, использование этих продуктов в Европе полностью оправдано. С российскими стандартами и требованиями оказалось гораздо сложнее, им в полной мере соответствует только продукция DoorHan.

**Компания 2, работая в России более 20 лет, так и не считала нужным привести свою продукцию к российским требованиям** (подобное отношение наглядно показывает готовность этой компании «идти навстречу» требованиям российского рынка). Или, скорее всего, не смогла. **Ведь для того, чтобы получить такой сертификат, требуется представить соответствующие российским стандартам ворота, а у неё таких ворот пока нет...**

Компания 3 показывает сертификат, якобы подтверждающий соответствие их продукции действующему в России ГОСТу, но будьте внимательны! **В этом сертификате дословно написано, что ворота соответствуют лишь части пунктов действующего ГОСТа.**

**При этом пункту действующего российского ГОСТа, предписывающему применять на территории РФ сэндвич-панели без «мостика холода», не соответствуют ворота как Компании 2, так и компании 3.**



Теперь обратимся к действующим в России СНиП 23-02-2003 «Тепловая защита зданий»:

**5.9 Температура внутренней поверхности ограждающей конструкции** (за исключением вертикальных светопрозрачных конструкций) в зоне теплопроводных включений (диафрагм, сквозных швов из раствора, стыков панелей, ребер, шпонок и гибких связей в многослойных панелях, жестких связей облегченной кладки и др.), в углах и оконных откосах, а также зенитных фонарей **должна быть не ниже температуры точки росы внутреннего воздуха при расчетной температуре наружного воздуха в холодный период года.**

Т. е., говоря доступным языком, конденсация влаги на внутренних частях ворот в холодное время года недопустима. Этому требованию в полной мере соответствует продукция Группы компаний DoorHan, отсутствует конденсация влаги на стыках панелей и боковых крышках.

На воротах Компании 2 и Компании 3, продаваемых ими в России, конденсация влаги на стыках панели, боковых крышках и алюминиевых профилях наступает при температуре наружного воздуха от  $-10$  до  $-15$  °C (в зависимости от влажности), а при  $-25$  °C начинается обледенение. При падении температуры ниже  $-30$  °C на стыках панелей образуется препятствующая открыванию обильная ледяная корка.



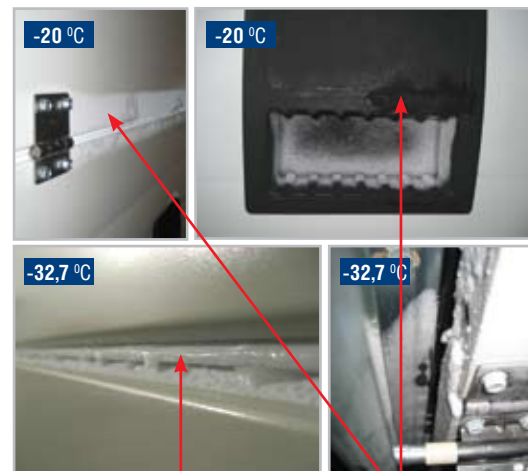
Ворота DoorHan



Образование ледяной корки на стыках

Конденсат

Ворота Компании 2



Образование ледяной корки на стыках

Конденсат

Ворота Компании 3

Эти данные наглядно показывают несоответствие данных продуктов российскому климату и строительным стандартам. Более того, в рекламных материалах, выпускаемых на русском языке известной европейской компанией (**Термическое разделение в стальных панелях ворот DPU 80 с двойной стенкой – внутренняя и наружная сторона разделены теплоизоляционным материалом. Благодаря этому достигается коэффициент термического сопротивления до 0,7 Вт/м<sup>2</sup>·К и сокращается образование конденсата на внутренней стороне ворот**), говорится о преимуществах используемого в панелях DoorHan конструктивного решения (термически разделенных стенках панелей) и открыто признается образование конденсата на внутренних поверхностях их собственных ворот, с традиционной для них, замкнутой, конструкцией контура сэндвич-панели.

**Воздействие отрицательных температур на ворота 6 и более месяцев, свойственное большей части территории России и стран СНГ, для ворот Компании 3, как гласит их инструкция по обслуживанию секционных ворот, является «сложными климатическими условиями»!**

	DoorHan	Компания 2	Компания 3
ГОСТ 31174–2003	Соответствует полностью	<b>Не соответствует</b>	Соответствует частично
СНИП 23-02-2003	Соответствует полностью	<b>Не соответствует</b>	<b>Не соответствует</b>
EN 12453	Соответствует полностью	Соответствует полностью	Соответствует полностью
EN 12604	Соответствует полностью	Соответствует полностью	Соответствует полностью



**Из представленных на рынке России и стран СНГ секционных ворот только ворота DoorHan полностью соответствуют как российским, так и европейским строительным стандартам**

### Защита от «защемления пальцев»

За время своего существования конструкция секционных ворот обзавелась собственными мифами. Одним из них является миф о необходимости «защиты от защемления пальцев». Сотрудники иных производителей с упоением будут рассказывать душеспасительную историю о маленькой девочке, которая повредила свои тонкие пальчики, защемив их в секционных воротах.

**Давайте разберем этот случай с точки зрения логики.** Секционные ворота имеют минимальную высоту около 2 метров. Щель, которая образуется при подъеме ворот, имеет высоту от пола около 180 см. Соответственно, для того чтобы маленькой девочке защемить пальцы, ей придется принести стремянку, залезть по ней наверх и засунуть пальцы в щель. Картинка из ряда воображаемых. В то же время Компания 2 весьма лукавит, она также известна еще и как производитель дверей. **При этом дверей**



**традиционных конструкций, где вероятность пострадать ребенку гораздо больше** (щели расположены в доступном без стремянки месте), – **никакой защиты от защемления ею не предлагается!**

Группа компаний DoorHan производит 2 типа панелей: с защитой от «защемления пальцев» и без нее. В Европу, где существуют соответствующие строительные требования, идут ворота с защитой от защемления (RSD 001). **Однако в России панели с защитой от «защемления пальцев» оказались не востребованы, или наши люди, не такие доверчивые, как европейцы, осознали, что не стоит переплачивать за мнимое преимущество.**



**Необходимость в защите от защемления пальцев является никому в России не нужным «мифом», за который заказчику приходится переплачивать**

### **Боковые крышки**

Боковые поверхности полотна секционных ворот закрываются боковыми крышками, которые призваны, вместе с боковыми уплотнителями, защитить расположенный на срезе сэндвич-панелей пенополиуретан от проникновения влаги и обеспечить герметичность конструкции секционных ворот. Здесь очень важно, насколько плотно боковая крышка прилегает к поверхности сэндвич-панели, и насколько хорошо боковую крышку закрывает от внешних воздействий боковой уплотнитель.

**На воротах DoorHan качественное прилегание боковых крышек панелей обеспечивается в 3-х плоскостях: с внутренней части панели, с боковой части панели и с лицевой части панели. Неглубокие «зиги» на поверхности панели и ее фактура с незначительными отклонениями от плоскости панели полностью герметизируются тройным боковым уплотнителем, и таким образом обеспечивается герметизация и защита пенополиуретана от влаги.**

На воротах, предлагаемых Компанией 3, применяются панели с внешним дизайном «микроволна». Кому-то нравятся и такие ворота, поговорим об их герметичности и о защите находящегося внутри панели пенополиуретана от влаги.

Боковые крышки, применяемые для таких панелей, штампуются гладкими, т. е. при одевании таких крышек на панель с внешней стороны между поверхностью панели и крышкой наблюдаются многочисленные щели, через которые влага попадает внутрь панели. **Боковой уплотнитель, прижимаясь только к верхним частям рельефа панели (о чем свидетельствует обдираание с них покрытия до металла), не обеспечивает герметизации и не препятствует попаданию атмосферной влаги внутрь помещения.**

Более печальную для сурового климата ситуацию мы видим у Компании 2, в наиболее часто используемых ими 42 мм панелях типа «гофр». **На этих воротах непокрытые боковыми крышками и боковыми уплотнителями борозды образуют на стыках боко-**

**вых крышек и лицевой поверхности сэндвич-панелей настоящее «решето», размеры отверстий 4 мм в глубину и более 10 в ширину!** Понятно, что при такой конструкции говорить о герметичности таких ворот и защите этими воротами помещения от атмосферных воздействий нельзя. Не защищают боковые крышки, используемые Компанией 2 и Компанией 3 и от проникновения влаги в пенополиуретан. **Проникновению влаги способствуют специальные технологические отверстия, которые используются ими для крепления панелей ворот в транспортной упаковке.** У Компании 3 проштамповка боковых крышек не полностью закрывает срез сэндвич-панели, пропуская в пенополиуретан дополнительную влагу, что вполне понятно, так как панели и боковые крышки не соответствуют друг другу (сказывается альтернативный подход и комплектование ворот из разномастной комплектации).



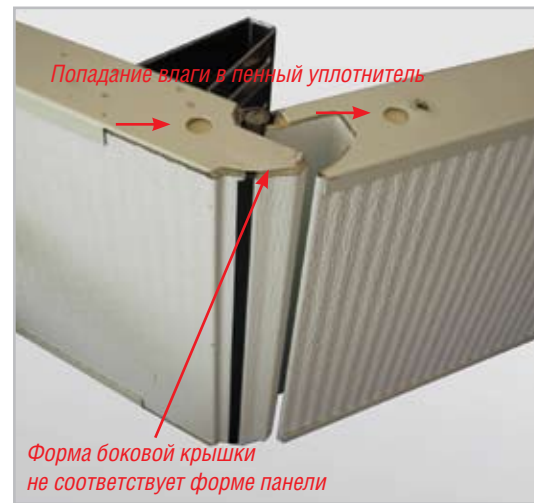
Боковые крышки DoorHan



Стык боковых крышек на полотне ворот DoorHan полностью закрывает пенный уплотнитель от проникновения влаги



Боковые крышки Компании 2



Боковые крышки Компании 3



**Боковые крышки ворот Компании 2 и Компании 3 не защищают наполнитель сэндвич-панелей от влаги и не обеспечивают герметичности конструкции**

### Кронштейны и петли

Связующим звеном полотна ворот, осуществляющим шарнирное соединение панелей между собой, служат петли и опорные кронштейны для роликов. На них распределяются основные нагрузки, возникающие при работе ворот: динамические, возникающие при подъеме и опускании, статические – при нахождении полотна в открытом состоянии, ветровые – при опущенном полотне ворот.

Группа компаний DoorHan производит петли и опорные кронштейны из оцинкованной стали толщиной 2-2,5 мм. **Цинковое покрытие надежно защищает от коррозии, а толщина петли в 2-2,5 мм позволяет надежно фиксировать ее ось.**

Компания 3 пошла другим путем. Обильная конденсация на внутренних частях ворот побудила ее постараться скрыть этот недостаток, и она оригинально решила этот вопрос, выдав его за преимущество! Таким «преимуществом» стали петли из нержавеющей стали LBU-1 и кронштейны из нержавеющей стали LBU-2. «Механизмы из нержавеющей стали» – звучит красиво, дорого. **И самое главное – заказчик не догадывается, что под видом дорогих европейских комплектующих ему продают изделия «альтернативных производителей».** Конструктивно петли состоят не из единой металлической пластины, способной сохранять форму под нагрузкой, а из двух тонких половинок, которыми «обернута» ось петли. **Толщины этих полосок не хватает для надежной**



Петли DoorHan, надежная фиксация оси



«Европейские» петли Компании 3

**фиксации соединительной оси, и, как показывает практика, во время работы ворот оси вылезают из них.** Такие петли часто разваливаются, что может привести к падению полотна ворот и другим неприятностям.

Но, защитив от коррозии петли и кронштейны, Компания 3 почему-то «забыла» сделать это для других элементов конструкции – ржавые торсионные пружины и оси роликов напомнят об этом на тех мойках, где установлены такие «антикоррозионные» ворота.



«Европейский» цех, где производят нержавеющие петли для Компании 3



**Комплектующие из нержавеющей стали, произведённые «альтернативными производителями» не только не обеспечивают полную защиту конструкции ворот от коррозии, но и небезопасны.**

### Ручки и замки

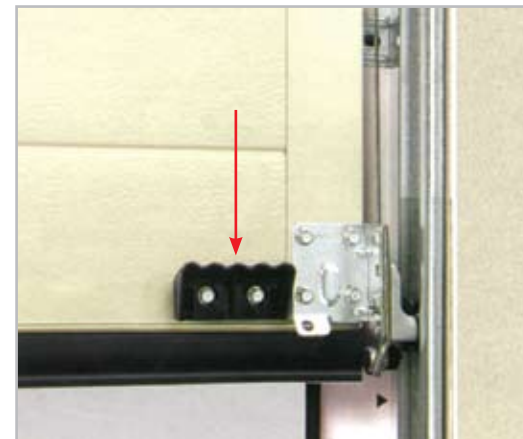
**Ручка – важная и необходимая для любых ворот деталь.** Даже если на воротах установлен электропривод, то в моменты, когда электричество отключено или ворота «расцеплены» по другой причине, без ручки нам не обойтись. Ручки ворот и замков должны быть надежными, аккуратными, гармонично сочетающимися с полотном ворот, и что особенно важно – удобными. **Удобство ручки обеспечивается ее формой и расположением.**

Ручки для гаражных ворот, предлагаемые Группой компаний DoorHan, сделаны из полипропилена – это значит, что рука не примерзнет к ручке даже в сильные морозы (чего не скажешь о применяемых Компанией 2 металлических ручках), форма ручек DoorHan учитывает строение кисти руки человека и кинематику движения полотна ворот. **Такая форма ручки способствует удобному захвату и комфортному открыванию и закрыванию ворот** (в отличие от не эргономичных ручек, предлагаемых Компанией 2).

**Ручка DoorHan врезается в сэндвич-панель и поэтому может быть расположена в любом удобном для заказчика месте полотна.**

Расположение ручки и высоты замка по выбору заказчика делает открывание ворот DoorHan для него наиболее комфортным.

Но не все компании, предлагающие ворота на российском рынке, готовы идти до конца навстречу пожеланиям заказчика. Компания 2, оснастив ворота приводом, как правило, оставляет заказчика без ручки снаружи, а изнутри предлагает низко расположенное (если у вас больная спина, открывание ворот такой ручкой станет для вас проблемой) странное техническое решение: маленькое, неэргономичное и неудобное. Кроме этого, замок можно поставить только в 2-х заранее предусмотренных по высоте местах.



*Внутренняя ручка Компании 2 расположена в самом низу ворот и имеет неудобную форму*



**Ручки для гаражных ворот и замков Группы компаний DoorHan имеют более удобную, чем ручки других компаний, форму и расположение, защищают руки заказчика от соскальзывания и обморожения**



Промышленные ворота отличаются от гаражных своим весом и размерами, поэтому требования, предъявляемые к удобству и эргономике ручек, только возрастают.

**Отсутствие специального выступа в месте захвата ручкой в ручке для промышленных ворот Компании 3 приводит к соскальзыванию пальцев с нее при попытке поднятия ворот.** В мороз эта ручка сильно промерзает, становится скользкой, и открыть ворота в зимнее время становится просто.

**Наиболее удобную для использования эргономику имеет промышленная ручка DoorHan, ее дизайн и форма (специальные рифленные выступы для пальцев) обеспечивают максимальное удобство при открывании и закрывании ворот в любых погодных условиях.**



*Ручка DoorHan  
для промышленных ворот*



*Ручка Компании 3  
для промышленных ворот*



**Ручка DoorHan для промышленных ворот гораздо удобнее и безопаснее в использовании, чем ручка Компании 3**

### Калитка

В тех случаях, когда в помещение со стороны ворот входит много людей, и для этого нет отдельного входа, возникает необходимость во врезке в полотно секционных ворот калитки. В нижней и расположенных выше ее четырех-пяти панелях средней части ворот вырезается проем, который окантовывается специализированными алюминиевыми профилями и линейными петлями, на которые навешивается окантованная другими алюминиевыми профилями калитка. В закрытом состоянии калитка составляет единое целое с полотном ворот и не мешает работе секционной конструкции, хотя существенно ослабляет ее. Секционные ворота с калиткой, как правило, имеют меньшие максимально возможные размеры и высоту.

**В зависимости от производителя, ворота с калиткой различаются.** Начнем с порожка минимальной высоты от нижней части проема калитки до пола. Самым низким порожком может похвастаться Компания 2. Сделав широкий, по форме напоминающий «лежачего полицейского» профиль, он снизил высоту порожка до 10 мм. Удобно? Конечно. Но только российская действительность, как всегда, внесла в применение такого решения свои коррективы – высота наложила ограничение на размеры нижнего уплотнителя, и зимой такой широкий (91 мм) профиль примерзает к полу.

Компания 3, сохранив форму нижнего уплотнителя, ударила в другую крайность – высоту. Ее алюминиевый профиль на 168 мм возвышается над полом, грозя невнимательному человеку возможностью споткнуться и разбить нос. Не делает его безопаснее

и расположенный внутри за проемом калитки усилитель трапецевидной формы, он только увеличивает риск травматизма: об него легко запнуться, выходя из калитки, а также поскользнуться на нем при входе.

**Группа компаний DoorHan предлагает уникальное технологическое решение: систему алюминиевых калиточных профилей со стальным усилением.**

Нижний профиль в такой системе высотой всего 75 мм. За счет стального усиления он позволяет сохранять необходимую жесткость конструкции. На него можно вставить, даже когда ворота закрыты не до конца, небольшая высота и нанесенная на верхнюю часть порожка сигнальная разметка не позволят споткнуться об него. При этом глубина этой усиленной системы не больше, чем глубина стандартного нижнего профиля, поэтому применяется хорошо зарекомендовавший себя многокамерный нижний уплотнитель.

Верхняя часть калитки также стала образцом различного инженерного подхода. Компания 3 для усиления полотна ворот с калиткой использует только фрагментарное (не на всю ширину ворот) усиление на верхнем профиле. Поэтому максимальная ширина для таких ворот с калиткой ограничена 4,5–5 м.

**Группа компаний DoorHan, как и Компания 2, применила для усиления полотна ворот в зоне верхней части калитки сплошной внутренний профиль с шиной для скользящего доводчика. Такое решение, в сочетании с усиленными профилями, позволяет увеличить ширину ворот с калиткой до 6 м.**

Верхний и нижний калиточные профили, применяемые Группой компаний DoorHan, имеют стальное усиление, что позволяет сделать более жесткой и надежной всю конструкцию.

*Доработанная конструкция карниза калитки*



*Высота порога всего 75 мм*

*Недоработанная конструкция карниза калитки, отсутствие зуглушек у профилей*



*Неоправданно высокий порог*

*Отсутствие боковой заглушки*

**Крепление скользящего доводчика в калитках DoorHan осуществляется не в тонкостенный алюминиевый профиль, а в прочное стальное усиление.**

Теперь немного о внешней и внутренней эстетике изделия. **Группа компаний DoorHan применяет для выступающих за пределы полотна ворот алюминиевых профилей боковые заглушки, благодаря чему все изделие смотрится как аккуратная и законченная конструкция.** Некоторые компании не позволяют заказчикам своих ворот иметь достойного вида калитку: выступающие внутренние и внешние алюминиевые профили не имеют заглушек, образуют бросающиеся в глаза полости, в которых накапливается пыль и грязь.



**Калитка DoorHan является наиболее подходящим для климата России и стран СНГ технологическим решением, позволяющим делать ворота с калиткой шириной до 6 м презентабельными и удобными в эксплуатации**

### Уплотнители

**Уплотнители обеспечивают герметичность конструкции ворот.** Так как герметичность должна поддерживаться на высоком уровне в пределах всего диапазона температур, которые воздействуют на ворота во время их эксплуатации, основными параметрами, характеризующими их качество и стабильность характеристик, являются конструктивные особенности и материалы, из которых они изготовлены.

**Большое значение имеет также согласованность уплотнителей с теми элементами, к которым они прилегают, нестабильное прилегание нарушает герметизацию уплотнений, что ведет к потере герметичности конструкции в целом.**

Уплотнители между панелями, применяемые Группой компаний DoorHan, состоят из широкого (25 мм) слоя энергофлекса – современного, не впитывающего влагу и не сохраняющего остаточную деформацию материала (на полиэтиленовой основе) с высоким уровнем термоизоляции. **Энергофлекс клеивается в пенополиуретан в процессе производства панелей и гарантированно защищает наполнитель от влаги, не подвержен остаточной деформации и надежно фиксируется на своем месте.**

**Применяемые для уплотнения межпанельных стыков в панелях с «мостиком холода» тонкие уплотнители на резиновой основе Компании 2 и Компании 3 имеют небольшую, до 1 мм, толщину и слабую фиксацию в направляющих пазах (уплотнители в них вставлены,**



*Плохо закрепленный уплотнитель  
Компании 3*

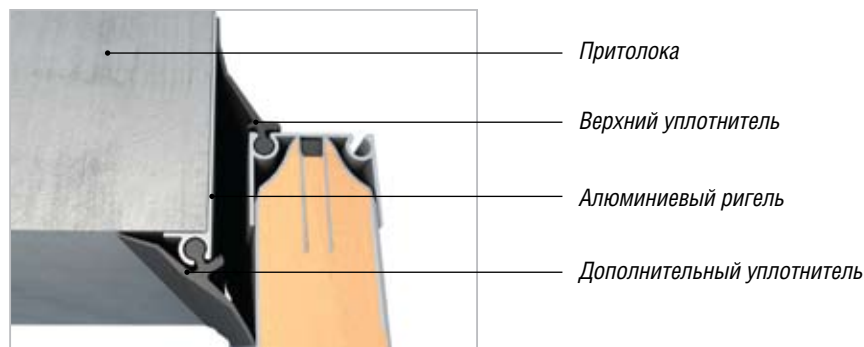
но не вклеены). Такое уплотнение не обеспечивает должной герметичности, не улучшает тепловых характеристик полотна ворот и может затруднять работу механизмов ворот, вылезая частями из удерживающего уплотнитель паза. Уплотнение верхнего прилегания полотна ворот у Компании 2 и Компании 3 привязано к перемычке, расположенной в верхней части проема и связывающей левую и правую угловые стойки.

Боковые уплотнители DoorHan обеспечивают тройное уплотнение, Компании 3 – двойное, Компании 2 – одинарное. **Прилегание уплотнителей к сэндвич-панелям DoorHan обеспечивает герметичность уплотнения.** Прилегание боковых уплотнителей к используемой Компанией 3 панели «микроволна» с одной стороны не обеспечивает герметичности, оставляя дырки в нижних частях «волн» поверхности панели, с другой стороны сдирает до металла защитное покрытие с верхних частей этих «волн». Поэтому на воротах Компании 3 с панелью «микроволна» **уже через 2-3 месяца эксплуатации, заглянув под боковой уплотнитель, можно увидеть ободранное покрытие и проступающий металл.** Если произошло какое-то смещение полотна ворот вследствие перекоса или сдвига щита ворот (что бывает при их повреждении), вся эта «красота» становится видна, а лишившийся защиты металл подвержен коррозии.

**Сэндвич-панели, используемые Компанией 2, не обдираются уплотнителем, но имеют другой конструктивный недостаток: боковое уплотнение не может закрыть и герметизировать возникающие на стыках с панелями (гофры типа M и S) «технологические пазы».**



Обдирание панелей уплотнителем Компании 3



Двойное верхнее уплотнение ворот DoorHan обеспечивает надежную герметизацию притолоки и верхней части полотна ворот

Нижние уплотнители находятся в самом сложном месте ворот: их задача не только обеспечить уплотнение и утепление, но и не примерзнуть к полу помещения. DoorHan использует многокамерное уплотнение, Компании 3 – двухкамерное, Компании 2 – однокамерное.

Использование Компанией 3 устанавливаемых под нижними кронштейнами упоров, обусловлено тем, что используемый ими в качестве нижнего уплотнителя низкокачественный резиновый профиль не выдерживает нагрузки щита ворот и быстро сминается.





Отсутствие уплотнителя в нижнем угловом стыке ворот Компании 3



Плохо прилегающий уплотнитель Компании 2



Герметизирующий значительные неровности нижний многокамерный уплотнитель DoorHan

**Упоры**, Компании 3, частично предотвращают этот процесс, но **создают в нижних углах ворот неуплотненные места**, так как крепятся на нижний профиль не за уплотнением, а вместо него. Также упоры препятствуют герметизации неровностей пола помещения (например: колеи или наклонного пола).



### Уплотнители DoorHan обеспечивают надежное уплотнение и герметизацию проема секционных ворот

**Материал уплотнителей имеет большое значение для долговечности и стабильности заявленных показателей герметичности секционных ворот. Он должен противостоять жаре и холоду, сохраняя свою эластичность на протяжении всего длительного срока службы ворот.**

EPDM (этиленпропиленовый каучук), используемый Компанией 2 и Компанией 3, недалеко ушел от резины. Требуется вулканизация, в качестве наполнителя и УФ-стабилизатора используется сажа, этот нестойкий к воздействию солнечных лучей материал обладает низкой прочностью и недолговечностью. **Срок службы** таких резиновых (каучуковых) уплотнений **6-9 лет при надлежащем уходе** (регулярная смазка поверхности силиконовым составом). **Такие уплотнения склонны к окрашиванию: на верхней поверхности наслаиваются несвязанные частицы сажи, что ухудшает внешний вид изделия.**

**Группа компаний DoorHan применяет для уплотнений другой материал: современный и термостабильный в широком диапазоне температур (от -50 до +70 °C) TPE (термоэластопласт). Термоэластопласты как уплотнения последнего поколения служат не менее 15 лет, не меняя своих свойств ни в жару, ни в холод.** Качества TPE: превосходная озono- и УФ-стойкость, высокая эластичность даже при морозе -60 °C, высокая прочность, долговечность, устойчивость к большинству химикатов.



### Термоэластопласт и энергофлекс, применяемые DoorHan для изготовления уплотнений, обеспечивают долговременную надежность и высокую температурную стабильность всех уплотнений секционных ворот

### Угловые стойки и направляющие

Угловые стойки крепятся к стенам слева и справа от проема и являются несущими для полотна и механизмов секционных ворот конструкциями. От их жесткости зависят надежность, прочность и долговечность всей конструкции.

Угловые стойки для бытовых гаражных ворот, применяемые Группой компаний DoorHan, как и Компанией 3, имеют толщину 1,5 мм, Компании 2 – менее 1 мм.

Форма угловой стойки, используемой Компанией 2 для гаражных ворот, создает по периметру проема ворот между стеной и уплотнителем своеобразный короб, выполненный из окрашенного металла с копирующей ворота фактурой, но без утеплителя. **Таким образом, по периметру проема ворот Компании 2, угловые стойки и верхняя перемычка создают вокруг полотна ворот дополнительный контур промерзания**, и металл угловой стойки, напрямую контактируя с внешним воздухом, становится местом максимального промерзания и прямых потерь энергии.

Угловая стойка Компании 2



Неутепленная зона промерзания угловых стоек ворот Компании 2



**Угловые стойки DoorHan имеют повышенную прочность и защищают конструкцию ворот от промерзания**

### Торсионный механизм

В основе торсионного механизма, призванного уравновешивать полотно ворот, находится торсионная пружина (в зависимости от величины и веса ворот их может быть несколько). Когда ворота работают, пружина скручивается (ворота закрыты) или раскручивается (ворота открыты). Постоянная деформация пружины предъявляет особые требования к материалу, из которого пружина сделана, а также к покрытию, которым пружины защищены от коррозии.

**При расчете и изготовлении пружин принимается во внимание максимально допустимое напряжение пружинной проволоки.**

По справочнику Беллера, максимально допустимой величиной для неуплотненной поверхности является напряжение 1600 Н/мм<sup>2</sup>. **Но, принимая во внимание, что ворота рассчитаны на длительный срок эксплуатации, эластичность пружины должна сохраняться долго.**

Как и любой упруго-деформируемый материал, пружинный металл со временем «устает», поэтому использование в течение длительного времени материала, нагруженного до предела, приводит к накоплению остаточной деформации.

**Например, пружина бытовых ворот Компании 2, диаметром 45 мм, взведенная по инструкции, имеет напряжение 2200 Н/мм<sup>2</sup>, что существенно превосходит максимально допустимые пределы. Хотя дополнительная обработка поверхности и увеличивает допустимые на пружину нагрузки, слишком сильное напряжение пагубно влияет на ее эластичность. Тестовая пружина 45 мм, взведенная по инструкции на 9,1 оборот, через 2 суток при ее полном расслаблении дала остаточную деформацию в 0,5 витка.**

В таком подходе производителя понятно желание, используя высоконапряженные пружины, сэкономить на материале, но **при интенсивной эксплуатации таких пружин они часто ломаются.**

Исходя из необходимости максимально уменьшить остаточную деформацию пружин торсионного механизма Группа компаний DoorHan использует средненапряженные пружины, рассчитывая их с коэффициентом напряженности 1300–1350 Н/мм<sup>2</sup>.

**Такие пружины длиннее и больше по размеру, зато они гораздо дольше служат и практически не ломаются.**

Некоторые секционные ворота проектируются с повышенной интенсивностью использования. Соответственно для таких ворот необходимы более интенсивные пружины. Каким образом они становятся более интенсивными? Обычно за счет их расчета с более низким коэффициентом напряжения, например, расчета пружины на 100000 циклов, конструкторы DoorHan используют коэффициент напряжения, равный 1100 Н/мм<sup>2</sup>.

**Большое значение для конечных заказчиков имеет внешний вид механизмов секционных ворот.** Он напрямую зависит от того, каким образом пружины защищены от коррозии. **Группа компаний DoorHan применяет диффузионную защиту от коррозии – электрохимическое цинкование.** Такая защита надежно удерживается кристаллической решеткой металла пружины и не страдает от деформации ее внешнего слоя. Оцинкованная пружина гармонично сочетается с другими внутренними механизмами секционных ворот DoorHan, также выполненными из оцинкованной стали.



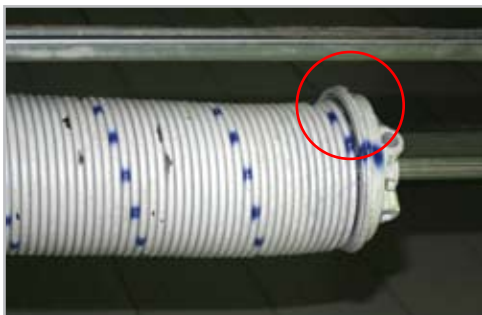
Пружина DoorHan



Пружина Компании 3  
с антикоррозийным покрытием



Пружина Компании 3 через  
6 месяцев эксплуатации



Смещение перенапряженной пружины Компании 3

Компания 3 пытается защитить свои пружины лакокрасочным покрытием, что приводит к его повреждению уже на этапе доставки и монтажа. **При деформации взводимой пружины краска трескается, и некоторые ее фрагменты отваливаются.** При небольшой влажности в помещении через несколько месяцев такая пружина даже в составе «антикоррозионного пакета» становится ржавой и неаккуратной. **Перенапряженность используемых Компанией 3 пружин, а также увеличенное из-за некачественного покрытия межвитковое трение, приводят к их смещению относительно окончаний и осей торсионного механизма.**

Для сохранения геометрии пружин большого диаметра, используемых в промышленных воротах, Группа компаний DoorHan предлагает специальные пластиковые вставки.



**Пружины, применяемые Группой компаний DoorHan в торсионных механизмах, имеют более высокие показатели надежности и длительный рабочий ресурс, устойчивы к коррозии, а также имеют самый привлекательный внешний вид**

### Торсионный механизм с октагональным валом для промышленных ворот

Новая конструкция торсионного механизма полностью собирается на производстве (торсионные пружины, устройства защиты от обрыва пружин, барабаны с тросами установлены на валу) и позволяет:

- сократить время монтажа в несколько раз, исключив доработку проема «по месту» для крепления дополнительных кронштейнов и пружин
- исключив сборку торсионного механизма на высоте и став значительно легче, существенно повысить безопасность монтажа
- точно по уровню устанавливать вал с пружинами, независимо от кривизны проема и неоднородности притолоки
- исключить привязку торсионного механизма к системе направляющих, что дает возможность регулировать его независимо от направляющих
- улучшить эстетический вид конструкции ворот (что очень важно для современных зданий со светопрозрачными фасадами)



Промышленные ворота DoorHan с выносным монтажом системы октагональных валов



**Переход на новую конструкцию торсионного механизма повышает безопасность монтажа и работы конструкции, существенно сокращает время установки, увеличивает надежность и долговечность конструкции, а также эстетично выглядит**



**Торсионный механизм с октагональным валом является уникальным техническим решением, полностью разработанным Группой компаний DoorHan**

### Устройства безопасности

**Механические устройства безопасности**, работа которых не зависит от работы электропривода и наличия питающего электричества, **разделяются на механизмы защиты от обрыва пружины** (располагаются на торсионном механизме) **и механизмы от обрыва троса** (устанавливается в качестве нижних кронштейнов на полотно ворот).

Механизмы защиты от обрыва пружины особенно актуальны для торсионных механизмов с сильнонапряженными пружинами, так как вероятность поломки пружины в таких механизмах значительно выше.

**Средненапряженные пружины, применяемые Группой компаний DoorHan, обладают большим запасом надежности и поэтому использование механизмов для защиты от обрыва пружины в гаражных воротах DoorHan с низкой интенсивностью эксплуатации необязательно и предлагается в качестве опции.**

Теперь подробнее оценим конструкции механизмов защиты от обрыва пружины, производимые Группой компаний DoorHan, и механизма, поставляемого в комплекте с воротами Компании З. Механизмы состоят из 2-х основных элементов: закрепленного на валу храповика и подпружиненного блокирующего зубца, который в случае обрыва пружины должен зафиксировать храповик.

Устройство «Альтернативных производителей», которое использует для гаражных ворот Компания З, имеет плоский зубец, изготовленный из стали толщиной 2 мм. **Блокирующий зубец связан с подвижным окончанием пружины.** При обрыве пружины он колеблется вместе с окончанием пружины относительно храповика и не попадает в паз. В момент максимального контакта зубец заходит в зацепление с храповиком не более чем на 2 мм, создавая площадь контакта около 4 мм<sup>2</sup>. Такая площадь, учитывая вибрацию механизма явно недостаточна для гарантированной и безопасной блокировки падающих ворот. **Такой механизм не срабатывает на высоком и вертикальном типе подъема там, где безопасность особенно необходима!**

**Механизм защиты от обрыва пружины производства DoorHan имеет ряд существенных преимуществ. Фиксирующий зубец не плоский, а П-образный, что делает его более жестким, толщина зубца 2,5 мм.** Площадь контакта зубца с храповиком в таком механизме более 20 мм<sup>2</sup>. Кроме этого, ось зубца зафиксирована на неподвижном, закрепленном к притолоке опорном кронштейне,



и в момент срабатывания механизма не вибрирует. **Эти конструктивные отличия позволяют механизму защиты DoorHan срабатывать при любых типах подъема, обеспечивая 100% безопасность.**



*P-образный  
блокирующий «зубец»*

*Защитный механизм DoorHan*



*Плоский  
блокирующий «зубец»*

*Механизм Компании 3*

Устройства от обрыва троса также имеют свою специфику, несмотря на сходную конструкцию. Устройства, применяемые Компанией 3, на испытаниях проскальзывают, в результате чего ворота при обрыве двух тросов падают.

Это в первую очередь связано с неправильным креплением твердосплавного элемента, который врезается в направляющую и не дает полотну ворот упасть.

**В механизмах защиты от обрыва троса, произведенных Группой компаний DoorHan, твердосплавный элемент имеет иную ориентацию режущей кромки, которая гарантированно блокирует падение ворот при обрыве троса.**

Для промышленных ворот большого размера и веса Группой компаний DoorHan разработана оригинальная система защиты от обрыва троса, фиксирующая тяжелые ворота в специализированную «гребенку». Так как на промышленных воротах в основном используются приводы на вал, в нижней точке ворота зафиксированы только собственным весом. Для взлома таких ворот их достаточно поднять. Но только не ворота, оснащенные механизмом защиты для промышленных ворот DoorHan. Он, во-первых, превосходит почти в 10 раз требования евростандарта по пути, за который ворота требуется остановить, и делает это за 3-4 см (при требовании европейских норм до 30 см), а во-вторых, служит защитой от «подваживания», т. е. попытки открыть ворота, подняв их.



*Механизм DoorHan с защитой от обрыва троса и от взлома*



**Механизмы защиты, предлагаемые Группой компаний DoorHan, обеспечивают защиту ворот не только от поломок, но и от взлома**

### Автоматика

**Для автоматизации секционных гаражных ворот с низким и стандартным типом подъема (притолока до 600 мм), как правило, используются потолочные линейные приводы.** Для этих целей Группа компаний DoorHan предлагает недорогой, надежный и хорошо зарекомендовавший себя привод SE-750, а также приводы FAAC D600 и D1000. Компания FAAC выпускает автоматику с 1964 года и является ведущим европейским производителем приводов. В Европе автоматика FAAC оправданно позиционируется в дорогом ценовом сегменте и стоит примерно на 30% дороже автоматики среднего ценового уровня.

**При разработке привода SE-750 Группа компаний DoorHan учла все особенности, с которыми автоматика сталкивается в России.**

SE-750 не боится ни холодных русских зим, ни перепадов напряжения в электросети. SE-750 обладает современным дизайном, пульт дистанционного управления не боится падений и удобно лежит в руке. Кроме этого, **SE-750 – это один из самых экономичных приводов, в режиме ожидания он потребляет всего 8 Вт.** Автоматика, предлагаемая Группой компаний DoorHan, отличается простотой настройки и интуитивно понятной регулировкой. **Для настройки приводов DoorHan нет необходимости иметь высокую квалификацию и достаточно прилагаемых в комплекте инструкций.** Все предлагаемые Группой компаний DoorHan потолочные приводы имеют удобные механизмы разблокировки, оснащенные шнуровым управлением. Для того чтобы расцепить привод (разблокировать в случае необходимости, например, если надо открыть ворота при отключенном питании, его соединение с воротами) достаточно просто дернуть за шнур аварийного расцепителя. Возобновление сцепления ворот с приводом также осуществляется с помощью того же шнура, и для этого нет необходимости с помощью стремянки подниматься к каретке электропривода и вручную переключать механизм расцепителя. Управление потолочными электроприводами, предлагаемыми Группой компаний DoorHan, осуществляется с пульта дистанционного управления. Кроме этого, возможно подключение ключ-кнопки. **Уникальную возможность сэкономить время и деньги заказчика представляют беспроводные решения, предлагаемые с приводом DoorHan SE-750.** Управление по радиоканалу посредством специальных защищенных от взлома кодированных команд позволяет обойтись без штробления стен и прокладки дополнительной электропроводки. **Таковыми решениями стали входящая в комплект привода радиокнопка и доступный опционально дистанционный кодовый замок.**

Если у заказчика уже установлена автоматика другого производителя, и он предпочитает управлять потолочными приводами DoorHan и FAAC с имеющегося у него пульта другого производителя – это несложно сделать, установив в предлагаемую DoorHan автоматику дополнительную радиоплату (внешний приемник).

Приведем сравнительную таблицу по наиболее популярной в России и странах СНГ линейной автоматике.

	DoorHan SE-750 KIT	FAAC D600 KIT	FAAC D1000 KIT	Marantec Comfort 250	Nice SPIN 11 KCE	CAME VER 900	Hormann Supra Matic E
Материал силовой «звездочки»	Металл	Металл	Металл	Металл/пластик	Металл/пластик	Металл/пластик	Металл/пластик
Материал линейной передачи	Металлическая цепь	Металлическая цепь	Металлическая цепь	Металлическая цепь/ремень	Ремень на резиновой основе	Металлическая цепь	Металлическая цепь/ремень
Диапазон рабочего напряжения, В	170-250	180-250	180-250	210-250	210-250	210-250	220-240
Диапазон рабочих температур, °С	от -40 до +60	от -25 до +55	от -25 до +55	от -20 до +55	от -20 до +55	от -20 до +55	от -20 до +60
Интенсивность	50%	40%	40%	50%	50%	50%	100%
Максимальная площадь открываемых ворот, м <sup>2</sup>	10	9	12	9	8,8	9	9
Возможность поворота на 90 градусов	Да	Нет	Нет	Да	Нет	Нет	Да
Устойчивость пульта управления к падению	Высокая	Высокая	Высокая	Высокая	Высокая	Низкая *	Высокая
Средняя стоимость	Самая низкая	средняя	средняя	высокая	низкая	низкая	высокая

\* при падении пульта часто вываливается пластиковое остекление светового индикатора



**Потолочные приводы, предлагаемые Группой компаний DoorHan, лучше всех иных продуктов соответствуют российским условиям и обладают самыми высокими потребительскими качествами**



**Потолочный привод DoorHan SE-750 по набору потребительских качеств является лучшим предложением на рынке России и стран СНГ**

### Вальные приводы для секционных ворот

**Ворота с повышенным подъемом** (притолока более 600 мм), а также **промышленного назначения оснащаются вальными электроприводами**. Линейка предлагаемых Группой компаний DoorHan приводов отличается универсальностью и позволяет автоматизировать ворота площадью до 52 м<sup>2</sup>. Используемая нами для самых сложных объектов автоматика GFA совершенствуется с 1954 года и, без сомнения, удовлетворит самые смелые пожелания любого заказчика.

Для автоматизации промышленных ворот представленные на российском рынке южноевропейские производители автоматики среднего ценового сегмента (Nice и CAME) часто предлагают не специализированное унифицированное решение, а приспособленные для этой задачи приводы для сдвижных ворот. **Такие приводы имеют большие габариты и вес, лишены ряда необходимых функциональных качеств и устройств, а также не могут быть полностью закреплены на конструкции ворот и требуют дополнительного крепления в стены помещения** (в случае применения в качестве стен сэндвич-панелей требуют сложной сварной конструкции в качестве «площадки»). Для простоты сравнения сведем их основные параметры в таблицу.

Качество приводов	DoorHan Shaft-30 KIT	FAAC 540 KIT	GFA SE 5.24	GFA SE 14.21	Marantec Dynamic 1-218	Nice Soon	CAME C100
Максимальная площадь открываемых ворот	18	20	20	<b>40</b>	20	20	14
Интенсивность	<b>50%</b>	40%	40%	<b>60%</b>	25%	50%	30%
Встроенный цепной привод	<b>Да</b>	<b>Да</b>	<b>Да</b>	<b>Да</b>	Да	Нет	Нет
Диапазон рабочего напряжения, В	<b>170-250</b>	<b>180-250</b>	<b>180-250</b>	210-250	210-250	210-250	210-250
Диапазон рабочих температур, °С	<b>от -40 до +60</b>	<b>от -25 до +55</b>	<b>от -25 до +55</b>	<b>от -25 до +55</b>	от -10 до +55	от -20 до +50	от -20 до +70
Автоматическое расцепление при использовании цепного привода	<b>Да</b>	<b>Да</b>	Нет	Нет	Нет	Нет	Нет
Установка непосредственно на вал	<b>Да</b>	Да	Да	Да	Да	Да	Нет
Компактный крепеж	<b>Да</b>	Да	Да	Да	Да	Да	Нет
Встроенный блок управления	<b>Да</b>	Да	Да	Да	Да	Да	Нет
Дублированные концевые выключатели	<b>Да</b>	Нет	<b>Да</b>	<b>Да</b>	Нет	Нет	Нет
Трехпозиционный проводной пульт в комплекте	<b>Да</b>	<b>Да</b>	<b>Да</b>	<b>Да</b>	Нет	Нет	Да
Класс защиты	IP44	IP54	IP64	IP64	IP65	IP44	IP54
Средняя стоимость в розницу	средняя	высокая	высокая	высокая	средняя	низкая	низкая



**Вальные приводы, предлагаемые DoorHan, являются наиболее надежным и специализированным решением для промышленных ворот, обладающим самым широким функциональным набором**

Развитая сеть региональных представительств DoorHan и большое количество сертифицированных дилерских компаний позволяет осуществлять быстрое и качественное сервисное обслуживание автоматики DoorHan и FAAC России и стран СНГ.



**Производственно-складская сеть DoorHan обеспечивает сервис всех предлагаемых компанией систем автоматики на всей территории России и стран СНГ**

### **Упаковка**

Чтобы любой продукт достиг своего назначения, был получен заказчиком в целости и сохранности, необходимо позаботиться о соответствующей его упаковке. **Упаковка должна гарантировать сохранность ворот при транспортировке, хранении и перегрузке.**

Упаковка должна позволять экономить место и в транспортном средстве, и на месте складирования (качественно защищать продукт при многорядном вертикальном штабелировании). В России, где качество дорог оставляет желать лучшего, упаковка должна защищать не только от внешнего воздействия, но и от трения элементов конструкции внутри внешнего контура упаковки. В подавляющем большинстве мест погрузки/разгрузки в России и странах СНГ используется ручной труд, поэтому упаковка ворот должна быть оптимизирована для ручной погрузки/разгрузки (быть разбитой на компактные подъемные для двух-трех человек места).

**В полной мере всем приведенным выше требованиям российской действительности соответствует только упаковка ворот DoorHan.**

Полотно ворот упаковано по периметру панелей в специальные уголки из пенопласта, полностью исключая механические повреждения панелей. Для такой упаковки не требуется делать технологические отверстия в боковых крышках. Если ворота небольшого размера (до 6 панелей) – одно место, если панелей больше – 2-3 места. Торсионный механизм упаковывается в собранном виде. В результате получаются разделенные на необходимые для разгрузки вручную количества мест, выдерживающие высокое штабелирование.



Упаковка, применяемая Компанией 2, неудобна в России из-за высокого веса (ворота не разбиты на места и для погрузки/разгрузки требуется спецтехника), сложности штабелирования «друг на друга» (невозможно штабелировать ворота разного размера).

Компания 3, до недавнего времени пытавшаяся копировать неудобную и непрактичную в России и странах СНГ упаковку Компания 2, переняв в основном ее недостатки, осмыслив реалии постсоветского пространства, сделала выводы, но дальше попыток копирования (теперь уже старой упаковки DoorHan) пойти не смогла. **Несмотря на достигнутые таким образом некоторые успехи (ворота стало можно штабелировать), для разгрузки/погрузки упакованных ими ворот вручную по-прежнему требуется от 4 до 8 человек.**



Упаковка секционных ворот DoorHan



Упаковка полотна ворот Компании 3

Стрела внутри кузова



Загрузка машины 20 комплектами ворот DoorHan

Нет места в кузове для стрелы



Та же машина, загруженная 9 комплектами ворот Компании 3



Загрузка машины воротами DoorHan (вид сзади),  
20 комплектов



Загрузка той же машины воротами Компании 3  
(вид сзади), 9 комплектов

Копирование упаковки  
Компании 2

Копирование старой  
упаковки DoorHan



**Упаковка продукции DoorHan полностью соответствует особенностям транспортировки и грузооборота на территории России и стран СНГ и обеспечивает минимум издержек при быстром и качественном грузообороте**

### Монтаж

**Монтаж ворот является залогом их долговечности и качества работы.** Именно от квалификации монтажной бригады в первую очередь зависит то, насколько заказчик останется доволен воротами.

Не будем забывать, что в России и странах СНГ перед монтажниками возникает ряд сложностей. Проем не всегда соответствует всем требованиям и не имеет идеально ровную притолоку. **Если притолока с отклонениями от плоскости проема, ворота, предлагаемые Компанией 2 и Компанией 3, установить бывает сложно или вообще невозможно.**

Ворота DoorHan, в силу иного конструктивного решения, можно установить на проемы, которые на порядок сложнее.

**Для сравнения легкости монтажа ворот Компании 2 и Компании 3 и своих собственных Группа компаний DoorHan провела сравнительный монтаж промышленных ворот с низким типом подъема (барaban сзади) на специальном испытательном стенде.**

И если ворота производителя Компании 2 в основном порадовали, то к собранному из комплектации разных поставщиков изделию Компании 3 возникло много вопросов.

Прежде всего у ворот Компании 3 наблюдалось **несоответствие фактической комплектации прилагаемой инструкции и спецификации.** Для сборки рамки основания ворот Компании 3 требуется ровное и чистое место, по размерам превосходящее проем, а на реальном объекте, где планируется установить ворота, в самом разгаре строительные работы чаще всего пространства захлаплены. Если место расчистили, и удалось собрать рамку, ее геометрию соблюсти все равно непросто, т. к. соединяющий нижние

края рамки **С-профиль** разрезан на 2 части, и геометрия рамки при монтаже постоянно «гуляет». Если же после монтажа полотна ворот выясняется, что в итоге какие-то зазоры не равны, для устранения неточности придется ослабить весь крепеж рамки.

**Конструкция DoorHan, с независимой установкой угловых стоек не требует большого места для предварительной сборки и позволяет быстро устанавливать ворота на практически любой проем, избежав при этом многих лишних операций** (например, расчистки места для сборки рамки и ее сборку).

В предлагаемой Компанией 3 конструкции многое удивляет. Смысл в съемном радиусном профиле непонятен, при транспортировке он не снят, поэтому упаковка не стала более компактной, объем монтажа увеличивается, а жесткость конструкции теряется. Увеличилось количество неровных стыков направляющих для роликов и несмотря на рекомендуемую в видеоруководстве по монтажу Компании 3 правку стыка направляющих и изгиба плоскогубцами, надежности конструкции и плавности ее работы это не способствует.

**Массу конструктивных недостатков содержит конструкция промышленных ворот Компании 3 с низким типом подъема и барабаном сзади.**

Отсутствие крепления угловой стойки к проему в зоне расположения натягивающего троса ролика приводит к ее выворачиванию под нагрузкой и перекосу натяжного ролика. **Стыковка в одном месте и горизонтальных направляющих, и усиливающих их С-профилей при закрытии ворот приводит к выгибанию этой конструкции, как дуга лука, тросом ворот.**

Составная конструкция опоры ролика («альтернативного производителя», состоящая из самой опоры и промежуточной петли) заставляет тратить лишнее время на монтаж при выравнивании опор.

Отсутствие возможности регулировки натяжения троса на нижних кронштейнах, сильно усложняющее окончательную регулировку ворот (для коррекции длины троса каждый раз требуется подниматься наверх и регулировать его длину на барабане), еще раз говорит нам о несогласованной конструкции ворот. Глядя на работу этих ворот, создается впечатление, что весь подбор комплектующих осуществляли любители, надежность и комфорт при монтаже абсолютно отсутствуют.

Также об уровне конструкции и простоте ее монтажа можно судить по перечню необходимых инструментов. Количество требуемого инструмента настолько велико, что с его помощью можно собрать авианосец.



*Излом направляющей Компании 3 под нагрузкой*



*Перекос натяжного ролика промышленных ворот Компании 3 с задним расположением торсионного механизма*

Для монтажа этого альтернативного изделия, судя по списку требуемых инструментов, остро необходим пришедший к нам из глубины советских времен и неиспользующийся в современных строительных конструкциях любимый инструмент пролетариата – кувалда (интересно, зачем?).

Занятие это еще и небезопасное, т. к. обязательным пунктом в перечне инструментов фигурирует аптечка!



**Секционные ворота DoorHan сконструированы в России и для России, поэтому максимально приспособлены для быстрого и качественного монтажа с учетом всех условий России и стран СНГ**

### Сервис

Сервисное обслуживание является одним из важнейших потребительских качеств любого сложного и рассчитанного на длительный срок службы товара. Не являются в этом случае исключением и секционные ворота.

Для заказчика наиболее важными показателями сервисного обслуживания являются его доступность, оперативность и стоимость. Для обеспечения этих наиболее значимых как для конечного заказчика, так и для дилерской компании показателей важна производственная ориентировка компании и ее близость к рынку.

Группа компаний DoorHan, предлагающая свою продукцию по всей территории России и стран СНГ через сеть своих представительств (не только готовые ворота, но и весь спектр комплектующих и автоматики), всегда имеет на региональных складах все необходимые для сервиса и ремонта наименования. Для того чтобы отремонтировать или заменить выведенную из строя часть механизма ворот не надо заказывать это в головном офисе компании, а потом неделями и месяцами ждать, когда эту позицию доставят (как происходит с ремонтом ворот Компании 2 и Компании 3), а подъехать в представительство и незамедлительно приобрести (или заказать с доставкой).

Стоимость комплектующих DoorHan для ремонта невелика и соизмерима со стоимостью подлежащих замене компонентов в составе комплекта ворот. У других представленных компаний, в особенности у Компании 2, стоимость ремонтных комплектующих искусственно завышена, и замена, например, нижней сэндвич-панели в секционных воротах выльется в сумму, соизмеримую с первоначальной стоимостью всего комплекта ворот, да еще и затянется на полтора-два месяца.

Широко развитая сеть сертифицированных дилеров (более 4000 компаний) обеспечит быстрый и профессиональный сервис ворот и автоматики DoorHan на всей территории России и стран СНГ.



**Наличие на складах региональных представительств DoorHan всего спектра комплектации для секционных ворот делает сервис для заказчика быстрым и недорогим**

**1**

**DoorHan – единственная производственная компания на рынке России и стран СНГ, ворота которой разработаны для нашего рынка**

**2**

**Секционные ворота DoorHan превосходят ворота иных компаний по энергосбережению на 40%**

**3**

**Гаражные секционные ворота Компании 2 и Компании 3 не имеют наклонных и вертикальных подъемов**

**4**

**Основой тепловых характеристик ворот является не толщина, а конструкция сэндвич-панелей**

**5**

**Фиксация самореза в 3-х точках в панелях DoorHan делает ворота DoorHan более прочными и надежными, чем ворота иных компаний**

**6**

**Группа компаний DoorHan предлагает достаточный и самый сбалансированный ассортимент заводских покрытий сэндвич-панелей**

**7**

**Лакокрасочное покрытие сэндвич-панелей DoorHan соответствует стандартам «Хенкель»**

**8**

**Толщина защитного цинкового покрытия металла на внутреннем листе у Компании 2 ниже в 2 раза**

**9**

**С внутренней стороны панели у Компании 2 полностью отсутствует эмалевое покрытие, используются только оцинковка и грунтовка**



10

Прочность покрытия у Компании 2 с внутренней стороны хуже в 1,5 раза, чем у покрытия панели DoorHan

11

Из представленных на рынке России и стран СНГ секционных ворот только ворота DoorHan полностью соответствуют как российским, так и европейским строительным стандартам

12

Необходимость в защите от «защемления пальцев» является никому в России не нужным «мифом», за который заказчику приходится переплачивать

13

Боковые крышки ворот Компании 2 и Компании 3 не защищают наполнитель сэндвич-панелей от влаги и не обеспечивают герметичности конструкции

14

Применяемые Компанией 3 альтернативного производства комплектующие из нержавеющей стали ненадежны и не обеспечивают полной защиты конструкции от коррозии

15

Ручки для гаражных ворот и замков Группы компаний DoorHan имеют более удобную, чем ручки иных компаний, форму, располагаются там, где удобно заказчику и защищают его руки от обморожения

16

Ручка DoorHan для промышленных ворот гораздо удобнее и безопаснее в использовании, чем ручка Компании 3

17

Калитка DoorHan является наиболее подходящим для климата России и стран СНГ технологическим решением, позволяющим делать ворота с калиткой шириной до 6 м презентабельными и удобными в эксплуатации

18

В отличие от используемых иными компаниями решений, уплотнители DoorHan обеспечивают надежное уплотнение и герметизацию проема секционных ворот

19

Термоэластопласт и энергофлекс, применяемые DoorHan для изготовления уплотнений, обеспечивают надежность и высокую температурную стабильность всех уплотнений секционных ворот

20

Угловые стойки DoorHan имеют повышенную прочность и защищают конструкцию ворот от промерзания

21

Пружины, применяемые Группой компаний DoorHan в торсионных механизмах, по отношению к иным компаниям имеют более высокие показатели надежности и длительный рабочий ресурс, устойчивы к коррозии, а также имеют самый привлекательный внешний вид

22

Механизмы защиты, предлагаемые Группой компаний DoorHan, обеспечивают защиту ворот не только от поломок, но и от взлома

23

Потолочные приводы, предлагаемые Группой компаний DoorHan, лучше всех иных продуктов соответствуют российским условиям и обладают самыми высокими потребительскими качествами

24

Потолочный привод DoorHan SE-750 по набору потребительских качеств является лучшим предложением на рынке в России и стран СНГ

25

Вальные приводы, предлагаемые DoorHan, являются наиболее надежным и специализированным решением для промышленных ворот, обладающим самым широким функциональным набором

26

Производственно-складская сеть DoorHan обеспечивает сервис всех предлагаемых Группой компаний электроприводов на всей территории России и стран СНГ

27

Упаковка продукции DoorHan полностью соответствует особенностям транспортировки и грузооборота в России и странах СНГ и обеспечивает минимум издержек при быстром и качественном грузообороте

28

Секционные ворота DoorHan сконструированы в России и для России, поэтому максимально приспособлены для быстрого и качественного монтажа с учетом всех условий России и стран СНГ

29

Наличие на складах региональных представительств DoorHan всего спектра комплектации для секционных ворот делает сервис для заказчика быстрым и недорогим

## ВЫЯСНЕНИЕ ПОТРЕБНОСТЕЙ, ПРЕЗЕНТАЦИЯ И ЗАКЛЮЧЕНИЕ СДЕЛКИ ПО СЕКЦИОННЫМ ГАРАЖНЫМ ВОРОТАМ

Секционные ворота, предлагаемые сегодня на рынках России и СНГ, можно разбить на два основных типа:

- ворота, разработанные для мягкого европейского климата,
- ворота, конструкция которых учитывает российские реалии.

**Ворота DoorHan разработаны в России и для России, поэтому в них реализованы инженерные решения, необходимые для надежной и бесперебойной работы в наших условиях.**

Задача первого вопроса – узнать от заказчика, что именно он ожидает от товара, какие качества товара для него важны. (Необходимо внимательно фиксировать все, сказанное заказчиком; пометайте характеристики, озвученные заказчиком, чтобы использовать их на этапе презентации и в конце, при заключении сделки.)

**После этого переходите к уточняющим вопросам**

- **Тип помещения, в котором будут использованы ворота** (Гараж или помещение другого назначения, возможно, это мойка или сервисный центр, тогда потребуются промышленные или панорамные ворота, если эксплуатация интенсивная – интенсивные пружины и привод).

- **Какого размера проем, какова глубина помещения** (*поместится ли привод*)
- **Есть ли в помещении притолока, расстояния по сторонам проема** (*Возможно ли конструктивно поставить ворота, или для этого потребуется доработка конфигурации проема, при высоком подъеме, возможно, потребуется вальный привод*).
- **Вы хотите получить эксклюзивные ворота** *Если слово «эксклюзивные» не испугает заказчика, предлагайте ему максимально надежный функциональный вариант исполнения ворот и автоматики (например, филленчатые ворота цвета «золотой дуб» с автоматикой FAAC). Если он дает понять, что ему это дорого, предлагаете минимальный по стоимости вариант с монтажом, но без автоматики, акцентируя внимание на недостатках такого решения (неавтоматические ворота). После этого предлагайте заказчику оптимальный вариант, на котором и заострите презентацию – стандартные ворота с автоматикой DoorHan.*

### **Необходимо уточнить:**

- **из какого материала сделаны стены и притолока** (*потребуется ли окантовка проема и усиление мест крепления кронштейнов торсионного механизма*);
- **как ворота должны открываться** (*вручную или автоматически*);
- **есть ли в доме или на прилегающей территории другие задачи по автоматизации открывания** (*возможно, ему требуется совместить на одном пульте управление еще какими-то устройствами*);
- **есть ли в помещении отдельный вход** (*требуется ли калитка или внешний расцепитель*);
- **есть ли в помещении естественное освещение** (*не нужны ли окна*);
- **какого цвета и дизайна заказчик хочет ворота** (*тип панели и окраски*);
- **в какие сроки ему требуется монтаж**;
- **когда ему удобно принять на месте нашего сотрудника** для снятия размеров и окончательной оценки производимых работ;
- **требуется ли наша продукция кому-то из его знакомых или родственников.**

Получив ответы, приступаете к презентации. В момент презентации обязательно подчеркивайте детали выбранного варианта, соответствующие пожеланиям заказчика, которые он высказал, отвечая на первый вопрос. Не следует забывать о системах безопасности. Если в процессе переговоров заказчик дал понять, что ему рекомендовали гаражные ворота не DoorHan, используйте сравнительный анализ ворот и автоматики DoorHan с продукцией иных компаний (стр 64). Не забывайте при этом озвучить

и качественные преимущества гаражных ворот DoorHan (стр. 18-19). **Нужно задавать уточняющие вопросы, ответы на которые будут очевидны для заказчика.** Например: «Вы хотите, чтобы Ваши ворота промерзали или сохраняли тепло?» (показываете фотографии с промерзанием ворот иных компаний); «Вы хотите чисто декоративные ворота, или они должны обладать запасом прочности?» (показываете фотографии стыка наших ворот с усилением и фиксацией в 3-х точках); «Вы хотите, чтобы механизмы Ваших ворот быстро заржавели, или были устойчивы к коррозии?» (показываете облупившуюся ржавую крашеную пружину другого производителя и нашу оцинкованную) и т. д.

**Если вы приведете основные потребительские качества гаражных ворот, проведете параллель с продукцией иных компаний подчеркивая преимущества продукции DoorHan, заказчику ничего не останется, как согласиться с Вашим предложением.**

Получив ответы на все уточняющие вопросы, и убедив заказчика в преимуществе ворот DoorHan, можете приступить к расчету стоимости.

**Перед озвучиванием стоимости еще раз повторите заказчику записанные при его рассказе ожидаемые характеристики гаражных ворот, подчеркивая, что выбранный вариант им полностью соответствует.** После того, как цена названа, добавьте еще и те достоинства ворот, о которых заказчик не говорил.

Если цена заказчика смущает, можно говорить о скидке, если же нет – не стоит ее упоминать, скидка – это не более низкая цена, а инструмент для продажи!

Если же заказчика все равно не устроила стоимость, а ворота понравились, предложите ему продукт из серии «Собери сам», объяснив при этом, что он практически ничем не уступает воротам на заказ, но вопросы подбора соответствующего комплекта и монтажа остаются за заказчиком.

**Если же заказчик обращается к более низкой цене, предложенной иными компаниями, попросите его показать Вам спецификацию.** Если у заказчика нет спецификации на руках, предложите, чтобы он запросил ее у сделавшей столь «щедрое» предложение компании. В спецификации сразу будет видна причина пониженной стоимости.

Сравните по пунктам полученную спецификацию с Вашей, и покажите заказчику, что ему предлагают менее качественный продукт. После этого **напомните, что гаражные ворота он покупает надолго, и наверняка не захочет на протяжении срока эксплуатации оплачивать частый ремонт.**



### ОБЛАСТЬ ПРИМЕНЕНИЯ РОЛЛЕТ

Роллеты сегодня являются современным элементом любого строительного сооружения, в котором предусмотрены подвижные элементы защиты светопрозрачных конструкций, как правило, окон и витрин. Компактность конструкции и простота монтажа позволяют найти роллетам самое широкое применение. Они активно применяются для защиты остекления от внешних воздействий, дополнительной шумо и теплоизоляции и ограничения доступа в помещения как бытового, так и промышленного назначения. Роллеты из ламелей высокой жесткости могут перекрывать широкие проемы и часто используются в качестве промышленных, гаражных и приусадебных ворот.



*Рольставни DoorHan*



*Уличные рольворота DoorHan*



*Промышленные стальные рольворота DoorHan*

### НА ЧТО НАДО ОБРАТИТЬ ВНИМАНИЕ, ВЫБИРАЯ РОЛЛЕТЫ В РОССИИ И СТРАНАХ СНГ

**Роллеты** – это прежде всего **подвижная** и, принимая во внимание остальные элементы здания, достаточно сложная **ограждающая конструкция**.

Поэтому при выборе производителя роллет в первую очередь следует обращать внимание на **соответствие технологий производства роллет** существующим в России и странах СНГ **климатическим условиям** и **строительным стандартам, доступность**

**сервиса и скорость реакции производителя** на изменения требований строительного рынка.

**Роллеты** в основном монтируются на элементы зданий или сооружений и **рассчитаны на длительный срок службы**.

Длительность использования любой подвижной конструкции зачастую приводит к ситуации, когда такая конструкция может быть по разным причинам повреждена и выведена из строя.

В этих условиях важнейшим фактором для выбора производителя роллет является его **близость к рынку**, широта его охвата, **наличие развитой сети представительств**, наличие на складах представительств полного **спектра комплектующих**.

Группа компаний DoorHan на сегодняшний день является **единственным в России производителем** всех комплектующих для роллет с самым большим количеством производственно-складских подразделений.

**На складах** всех производственно-складских представительств **DoorHan всегда** находится **широкий ассортимент комплектующих**, а их производственные подразделения готовы **за один день изготовить** и укомплектовать как предсобранные роллеты, так и **выполнить их нарезку** из длинномерных комплектующих.

**Спецификой России и стран СНГ на сегодня можно назвать суровый климат, низкую пока культуру коттеджного и промышленного строительства, и нестабильное, особенно на новых строительных объектах, электрическое напряжение.**

Определяющим также является невысокий пока по европейским меркам уровень доходов населения.

Теперь давайте ответим на вопрос, какие роллеты наиболее востребованы в России и странах СНГ?

## **КАКИЕ РОЛЛЕТЫ НУЖНЫ СЕГОДНЯ РОССИЙСКОМУ ЗАКАЗЧИКУ?**

**Широким спросом может пользоваться не только качественный, но и доступный по стоимости продукт**, именно этим руководствовалась Группа компаний DoorHan, построив в России **производство всего спектра комплектующих роллет** полного цикла. Задачу эту Группа компаний DoorHan выполнила, и сегодня доступные и качественные **роллеты DoorHan может позволить себе практически каждый** обладатель квартиры, загородного дома или другой недвижимости.

Какое качество роллет востребовано заказчиком в первую очередь? **Надежность!** Как **элемент защиты и обеспечения безопасности**, роллеты должны **безотказно работать** вне зависимости от того, **какая погода и температура** на улице и какое **напряжение в электрической сети**. Для этого роллеты должны не только полностью соответствовать климатическим условиям России и стран СНГ, но и иметь **надежную автоматику, с запасом мощности и работающую при больших перепадах электрического напряжения**.

**ВОТ ДАЛЕКО НЕ ПОЛНЫЙ ПЕРЕЧЕНЬ ПОТРЕБИТЕЛЬСКИХ КАЧЕСТВ И ДОСТОИНСТВ РОЛЛЕТ DOORHAN:**

1. Роллеты DoorHan защищают **от шума, пыли, ветра, дождя, снега, града** и других атмосферных воздействий
2. Выполняя функцию **защитных ставен**, роллеты DoorHan **защищают** помещение и светопрозрачные конструкции **от механических повреждений и внешних воздействий, создают уют** и оберегают помещение не только **от яркого солнца, но и от постороннего взгляда**
3. **Эксклюзивные роллеты DoorHan с наборными коробами** полукруглой или овальной формы позволяют реализовать **необычный**, подчеркивающий скругленные контуры здания **дизайн** и обладают взломоустойчивостью не только полотна роллеты, но и защитного короба
4. Роллеты DoorHan **украшают дом** и служат современным элементом дизайна, **демонстрируют высокий социальный статус** их владельца, **можно выбрать** на заказ **цвет, дизайн и исполнение**, на экструдированные профили и **наборные короба DoorHan** можно заказать **порошковое покрытие любого цвета по RAL-карте**
5. Уникальное в России и СНГ сочетание **замка для экструдированных ламелей DoorHan с защитой от выбивания полотна и нового привода DoorHan с защищенным замковым механизмом аварийной разблокировки** позволяет сделать защиту объекта заказчика **взломоустойчивой**
6. Новый **автоматический гребенчатый замок DoorHan** позволяет **быстро и действительно надежно** запирать роллеты со **шнуровым и ленточным приводным механизмом**
7. Благодаря **термоизолирующей** конструкции ламелей с пенным наполнителем роллеты DoorHan **морозостойкие**, они **не промерзают и работают без сбоев** при температуре **от -30 до +60 °С**, а уникальные **направляющие DoorHan с дополнительным уплотняющим контуром** обеспечивают роллетам DoorHan **отсутствие дребезжания** при порывах ветра и **дополнительную защиту проема** от влаги, пыли и инфильтрации энергии
8. Роллеты DoorHan, сделанные из **энергосберегающих** ламелей с пенным наполнением, позволяют **экономить энергию** на отоплении **зимой** и кондиционировании **летом**
9. Установленные в оконный, дверной или воротный проем роллеты DoorHan **ограничивают доступ** для посторонних в помещение, обеспечивают сохранность имущества и дарят их обладателям чувство **спокойствия и защищенности**
10. В отличие от стационарных решеток роллеты DoorHan могут открываться и при открывании **полностью освобождают проем**
11. Если необходимо **естественное освещение** закрываемого роллетами помещения **или обеспечение обзорности** закрытого ими помещения снаружи, Группа компаний DoorHan предлагает ламели **с перфорацией или окнами**

12. Роллетная автоматика DoorHan **способная функционировать** при напряжении от 180 до 240 В, **бесшумно работает** от бытовой электросети **220 В**, отличаясь **низким энергопотреблением**, и может **подключаться к системам «Умного дома»**
13. Роллеты DoorHan – **единственные на рынке** роллеты, разработанные для России, и поэтому **полностью соответствуют российским строительным стандартам, что подтверждено сертификатами РосТеста**
14. Роллеты чаще всего монтируются на внешних стенах зданий, и поэтому конструкция рольставен DoorHan разработана для успешной работы на улице – в условиях **высокой влажности**, атмосферных и температурных воздействий
15. Роллеты DoorHan изготовлены из **высококачественного алюминия** и **окрашены** устойчивыми к внешним воздействиям **полимерными материалами** ведущих **европейских** производителей – **Henkel** и **Akzo Nobel**
16. **Поднимающееся** при открывании **наверх** полотно рольворот DoorHan дает возможность **въезжать и выезжать** из помещения, **не расчищая пространство** перед воротами **от снега**
17. Автоматические роллеты DoorHan **просты в эксплуатации**, оснащенные блоками дистанционного управления роллеты **удобно открывать и закрывать** на расстоянии, **не выходя из машины**, дистанционное управление имеет **высокую степень защиты** от перехвата сигнала
18. Возможности **группового управления** оснащенных электроприводами роллет DoorHan **позволяют нажатием 1 кнопки управлять одновременным и быстрым движением** требуемой **группы роллет**, например, роллетами всего здания или этажа
19. При отсутствии электричества **роллеты DoorHan**, оснащенные механизмом аварийного открывания, **легко открываются и закрываются вручную**
20. **Конструкция** роллет **позволяет** устанавливать их как **в проем, встроенным монтажем**, так и **внакладку, изнутри или снаружи** помещения
21. При желании Вы можете **выбрать** различные **аксессуары для** роллет DoorHan – например, **устройства группового управления, ключ-кнопки, клавишные и поворотные выключатели, пульты дистанционного управления, дополнительные устройства безопасности**
22. Роллеты DoorHan **прочны** – рольставни и рольворота, изготовленные из ламелей с твердым пенным наполнением, обеспечивают дополнительную **жесткость полотна**, а направляющие, сделанные из экструдированного алюминиевого профиля с толщиной стенки **1 мм**, позволяют роллетам выдерживать высокую **ветровую нагрузку** и **защищены от коррозии** – **все элементы рольставен и рольворот изготовлены из алюминия**
23. Конструкция роллет DoorHan позволяет **закрывать** достаточно **большие проемы**, при открывании они полностью освобождают их, **не зауживая** и сохраняя для проезда всю ширину и высоту; роллеты DoorHan можно **установить на любой проем**, для

их монтажа **не требуется притолока**

24. Роллеты DoorHan созданы из **экологически чистых материалов**
25. Роллеты DoorHan **надежны и безопасны** – все элементы конструкции **долговечны**, рассчитаны на **длительный срок службы** и не требуют периодического технического обслуживания, а автоматические проводы снабжены всеми необходимыми **устройствами защиты**
26. Роллеты DoorHan имеют **широкий ценовой диапазон** в зависимости от комплектации и услуг: от дорогих и эксклюзивных роллет «Premium» до бюджетных роллет серии **«Собери сам»**, которые можно монтировать самостоятельно
27. Роллеты DoorHan **удобно и комфортно покупать** – менеджер бесплатно приедет на объект в удобное для заказчика время
28. Роллеты DoorHan имеют **индивидуальный номер**, развитая региональная сеть Группы компаний DoorHan **обеспечит** заказчику **в любой точке России и стран СНГ быстроту доставки и монтажа роллет**, а после – **оперативное** и профессиональное **гарантийное и сервисное обслуживание**
29. **Простота конструкции и ремонтпригодность** роллет DoorHan, **доступность запасных частей и комплектующих** предлагают заказчику **недорогой и быстрый сервис** и возможность оперативно и **без больших** материальных и моральных **затрат** продолжить **пользоваться** роллетами DoorHan даже **после серьезного повреждения**
30. За роллетами DoorHan легко ухаживать – для поддержания их презентабельного внешнего вида не требуется никаких специализированных средств и приспособлений
31. Если у заказчика возникнут **вопросы** технического характера, **служба технической поддержки DoorHan** с удовольствием **ответит** на них **по бесплатному телефону «Горячей линии» 8-800-200-98-99 17 часов в сутки (с 2 по 19 мск.)**.



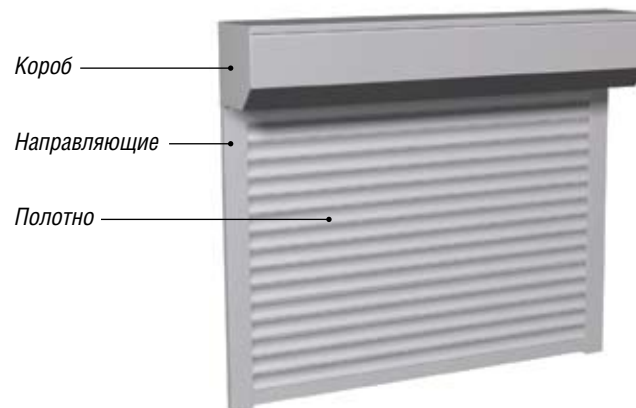
## ОПИСАНИЕ РОЛЛЕТ

Роллеты DoorHan состоят из гибкого полотна, специальных направляющих и защищенного коробом приводного механизма, на который наматывается полотно. Полотно роллет состоит из подвижно соединенных между собой горизонтально расположенных секций, называемых ламелями, и имеет систему боковых заглушек для движения по направляющим. Направляющие, по которым движется полотно, а также короб с приводным механизмом могут быть закреплены как в проем, так и внакладку изнутри или снаружи проема. При монтаже в проем короб может быть сориентирован как на улицу, так и во внутрь помещения.

Расположенный в коробе приводной механизм представляет собой октагональный вал, на который наматывается полотно роллет и систему, позволяющую вращать этот вал, накручивая на него полотно (открывая роллету) или скручивая его (закрывая роллету).

Вращающий вал механизм может быть механическим (пружинный, карданный, ленточный, шнуровой или кордовый) или электрическим (внутривальный или навальный приводы). Короб с приводным механизмом закрепляется над направляющими, и во время открывания полотна роллет плавно движется по направляющим снизу вверх, во время закрывания – сверху вниз. Когда роллеты закрыты, полотно заполняет собой пространство между направляющими. При открытии роллет полотно уходит наверх, наматываясь на вал приводного механизма, расположенного в коробе.

Благодаря широким возможностям монтажа конструкции роллеты DoorHan можно смонтировать на проем любой формы – арочный, асимметричный, со скошенными углами.



Конструкция роллеты



Рольворота на арочном проеме

### ДИЗАЙН

Ламели, направляющие, концевые профили, короба и боковые крышки для рольставен и рольворот окрашиваются в 4 базовых цвета: белый, серый, бежевый и коричневый, а также в 4 дополнительных цвета – бордовый, синий, зеленый и серебристый



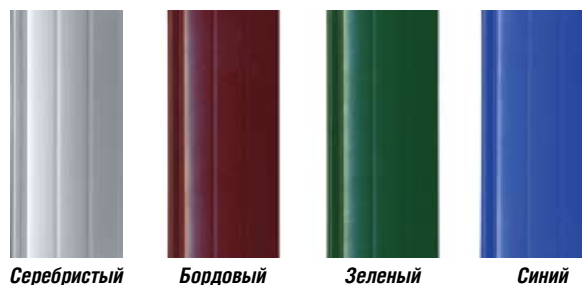
*Базовые цвета (белый, серый, бежевый и коричневый)*



*Роллета с комбинированной окраской*

**Роллеты Premium из экструдированных ламелей могут дополнительно окрашиваться в требуемый цвет по RAL-карте.**

Конструкция рольставен может состоять из комплектующих как одинакового цвета, так и различного рода цветовых комбинаций.



*Серебристый*

*Бордовый*

*Зеленый*

*Синий*

*Дополнительные цвета*

## КОНСТРУКЦИЯ РОЛЛЕТ И ТРЕБОВАНИЯ К ПРОЕМУ

Роллета представляет собой (см. стр. 114) гибкое полотно (17), наматывающееся на вал (6), расположенный над проемом в защитном коробе (5).

Полотно движется по направляющим (10), которые закрепляются по краям проема. Управление роллетой осуществляется при помощи ленточного, шнурового или кордового приводов. Элементы управления – лентоукладчик (18), укладчик для шнура (19) и корда (20) – закрепляются на стене. Лента, шнур или корд проводятся через направляющий ролик (9) и закрепляются на шкиве (8). Шкив передает тяговое усилие с ленты, шнура или корда на капсулу (4) и вал (6). Вал крутится, и полотно приводится в движение.

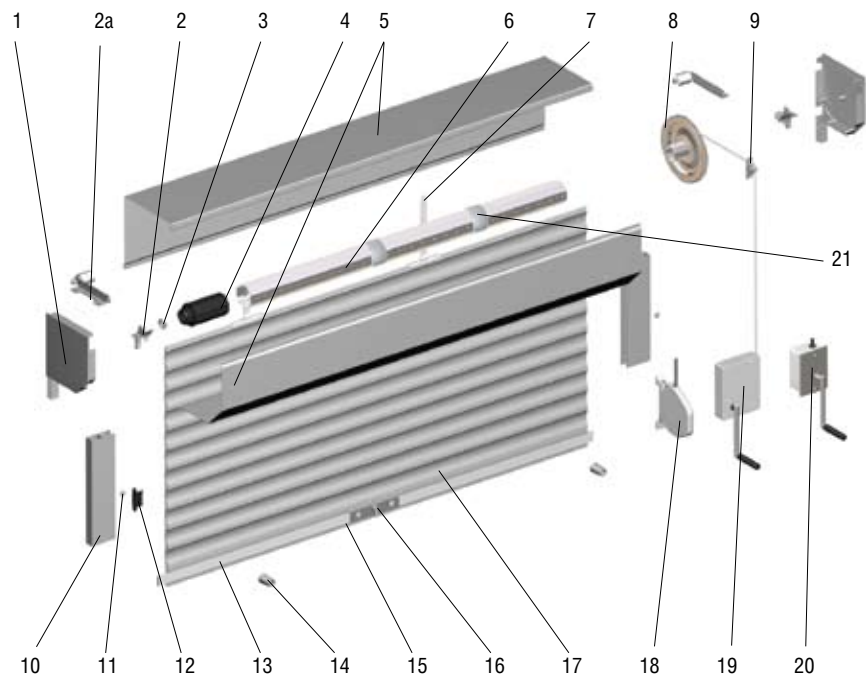
**Полотно роллет в закрытом состоянии смотано с вала и полностью закрывает проем между направляющими.** Нижний край полотна роллеты в закрытом положении должен упираться в упор или ограничитель (отлив, замок, нижнюю кромку проема, пол).

Для установки роллеты внакладку на проем (такой способ называется **накладным монтажом**) поверхность проема, на которую устанавливается роллета (стена слева и справа от проема и притолока сверху), должна образовывать единую вертикальную плоскость, к которой закреплены направляющие для полотна и короб с приводным механизмом. Расстояния слева ( $d_1$ ) и справа ( $d_2$ ) от проема должны иметь необходимое место (не менее ширины направляющей) для размещения направляющих. В случае, если используется навальный привод (например, для рулонных ворот), для его размещения потребуется не менее 400 мм. Притолока ( $h$ ) имеет минимальный размер 150 мм и определяет своей высотой возможные типы короба. Ширина проема ( $B$ ) – определяет ширину полотна роллет (фактически при накладном монтаже она  $B+50$  мм). Высота проема ( $H$ ) определяет высоту полотна роллет ( $H+50$  мм).

**При невозможности использовать накладной монтаж** (например, если притолока отсутствует) или по другим причинам **роллеты можно устанавливать непосредственно внутрь проема**, такой метод называется **встроенным монтажом**.

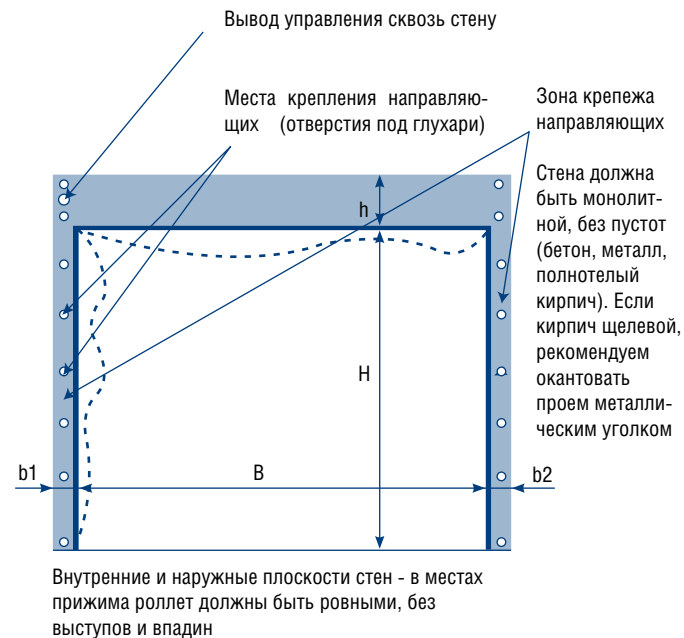
При встроенном монтаже вся конструкция рольставен (полотно, короб и направляющие) располагается внутри периметра проема.

### Конструкция роллет с шнуровым, ленточным и кордовым приводом



- |   |   |
|---|---|
| 1. КРЫШКА БОКОВАЯ                       | 12. ЗАМОК БОКОВОЙ                           |
| 2. НАПРАВЛЯЮЩЕЕ УСТРОЙСТВО              | 13. ПОЛОСА ЗАПОРНАЯ                         |
| 2A. РОЛИК НАПРАВЛЯЮЩИЙ                  | 14. СТОПОР                                  |
| 3. ПОДШИПНИК                            | 15. ПРОФИЛЬ КОНЦЕВОЙ                        |
| 4. КАПСУЛА УНИВЕРСАЛЬНАЯ (РЕГУЛИРУЕМАЯ) | 16. ЗАМОК РИГЕЛЬНЫЙ                         |
| 5. КОРОБ ЗАЩИТНЫЙ                       | 17. ПРОФИЛЬ (ПОЛОТНО)                       |
| 6. ВАЛ ОКТАГОНАЛЬНЫЙ                    | 18. ПРИВОД ЛЕНТОЧНЫЙ (ШНУРОВОЙ) ИНЕРЦИОННЫЙ |
| 7. ПРУЖИНА ТЯГОВАЯ                      | 19. ПРИВОД ШНУРОВОЙ РЕДУКТОРНЫЙ             |
| 8. ШКИВ                                 | 20. ПРИВОД КОРДОВЫЙ                         |
| 9. НАПРАВЛЯЮЩАЯ ДЛЯ ШНУРА (ЛЕНТЫ)       | 21. КОЛЬЦО ДИСТАНЦИОННОЕ                    |
| 10. НАПРАВЛЯЮЩИЙ ПРОФИЛЬ                |   |
| 11. ЗАГЛУШКА                            |   |

### Требования к проему для установки роллет накладным монтажом



- H-высота проема**  
(расстояние от пола до верха проема)
- B-ширина проема**  
(расстояние от левого края проема до правого)
- b1 и b2 - зоны крепления направляющих**  
(расстояния от края проема до стены)
- H<sub>max</sub>= 6000 мм** (при большей высоте производится индивидуальный расчет)
- B<sub>max</sub>= 8000 мм** (при большей ширине производится индивидуальный расчет)

## ТИПЫ РОЛЛЕТ DOORHAN

В зависимости от назначения и интенсивности использования роллеты делятся на **рольставни** и **рольворота**, последние делятся на **рольворота из алюминиевых профилей** и **стальные антивандальные рольворота**.

### Рольставни RS 01

Рольставни RS 01 устанавливаются на окна и неширокие проемы. Для этой серии используются **энергосберегающие** профили роликовой прокатки с мягким и твердым пенным наполнением шириной 42-45 мм, а также 55-58 мм. По желанию заказчика полотно могут составлять профили с перфорированной замковой частью, цветовая гамма – 4 базовых и 4 дополнительных цвета. Типы монтажа – врезной и накладной, внутренний или внешний, с коробом наружу или внутрь. Срок службы рольставен – до 15 лет. Опции – запирающие устройства, блоки группового и дистанционного управления, пульта дистанционного управления, ручной или автоматический приводы, устройство аварийного открывания.

#### *Рекомендованные размеры:*

- *Ширина (B) 500–3000 мм;*
- *Высота (H) 500–3000 мм;*
- *При накладном монтаже для полного открытия проема притолока высота короба + 50 мм;*
- *Механические приводы: ленточный, шнуровой, кордовый, редукторный, инерционная пружина;*
- *Автоматизация – внутривальные приводы DoorHan и Somfy.*

### Рольставни RS 02

Для защиты окон и витрин от проникновения и повреждения полотно рольставен собирается из **взломостойчивых** экструдированных профилей шириной 45, 55 или 56 мм. Эти профили отличаются повышенной жесткостью и имеют большую толщину стенки, чем стандартные профили. Профиль 56 мм может иметь окна. Цветовая гамма – 4 базовых цвета и 4 дополнительных. Типы монтажа – врезной и накладной, внутренний или внешний, с коробом наружу или внутрь. Срок службы рольставен – до 10 лет.

Опции – запирающие устройства, замок для ламелей с защитой от выбивания, блоки группового и дистанционного управления, пульта дистанционного управления, ручной или автоматический приводы, устройство аварийного открывания, окраска по RAL.

#### *Рекомендованные размеры:*

- *Ширина (B) 500–5000 мм;*



- *Высота (H) 1000–5000 мм;*
- *При накладном монтаже для полного открытия проема притолока высота короба + 50 мм;*
- *Механические приводы: ленточный, шнуровой, кордовый, редукторный, инерционная пружина;*
- *Автоматизация – внутривальные приводы DoorHan и Somfy.*

### **НОВИНКА! Роллеты Premium**

Роллеты с **наборными**, из экструдированных профилей коробами, **классической, полукруглой или овальной формы**, отличающимися исключительной **эргономичной формой, необычным дизайном и высокими прочностными характеристиками** защитного короба представляют собой новое слово в роллетной индустрии. Установка этих конструкций на любое здание выгодно выделит его владельца на фоне стандартных прямоугольных конструкций. Для наборного короба используется 7 экструдированных профилей. Цветовая гамма – 4 базовых цвета и 4 дополнительных. Типы монтажа – врезной и накладной, внутренний или внешний, с коробом наружу или внутрь. Срок службы рольставен – до 25 лет.

Опции – запирающие устройства, замок для ламелей с защитой от выбивания, блоки группового и дистанционного управления, пульты дистанционного управления, ручной или автоматический приводы, устройство аварийного открывания, окраска по RAL.

#### ***Рекомендованные размеры***

- *Ширина (B) 500–5000 мм;*
- *Высота (H) 1000–3000 мм;*
- *При накладном монтаже для полного открытия проема притолока высота короба + 50 мм;*
- *Механические приводы: ленточный, шнуровой, кордовый, редукторный, инерционная пружина;*
- *Автоматизация – внутривальные приводы DoorHan и Somfy.*

### **Рольставни «Собери сам»**

Рольставни «Собери сам» – специальная бюджетная серия роллет ворот, предназначенная для самостоятельного монтажа заказчиком. Для этой серии используются энергосберегающие профили роликовой прокатки с мягким пенным наполнением шириной 42-45 мм. Ограничения: линейка из 6 типоразмеров, 2 цвета (белый и коричневый). Срок службы – до 15 лет.

Опции – запирающие устройства, блоки группового и дистанционного управления, пульты дистанционного управления, ручной или автоматический приводы, устройство аварийного открывания.

***Стандартные размеры комплектов «Собери сам» выбраны исходя из наиболее популярных размеров окон:***

- *Ширина (В) 1000–1500 мм;*
- *Высота (Н) 1000–2000 мм;*
- *Рекомендованная при накладном монтаже для полного открытия проема притолока высота короба + 50 мм;*
- *Механические приводы: ленточный, шнуровой, кордовый, редукторный, инерционная пружина;*
- *Автоматизация – внутривальные приводы DoorHan и Somfy.*

### **Рольворота RS 03**

Рольворотами называются роллеты больших размеров, выполненные из неперфорированного профиля шириной 77 мм с твердым или мягким пенным наполнением. Цветовая гамма – 4 базовых цвета. Типы монтажа – врезной и накладной, внутренний или внешний, с коробом наружу или внутрь. Срок службы рольворот – до 20 лет. Опции – запирающие устройства, блоки группового и дистанционного управления, пульты дистанционного управления, ручной или автоматический приводы, устройство аварийного открывания.

#### **Рекомендованные размеры:**

- *Ширина (В) 2000–6000 мм;*
- *Высота (Н) 1000–5000 мм;*
- *Рекомендованная при накладном монтаже для полного открытия проема притолока высота короба + 50 мм;*
- *Механические приводы: ленточный, шнуровой, кордовый, редукторный, инерционная пружина;*
- *Автоматизация – внутривальные приводы DoorHan и Somfy.*

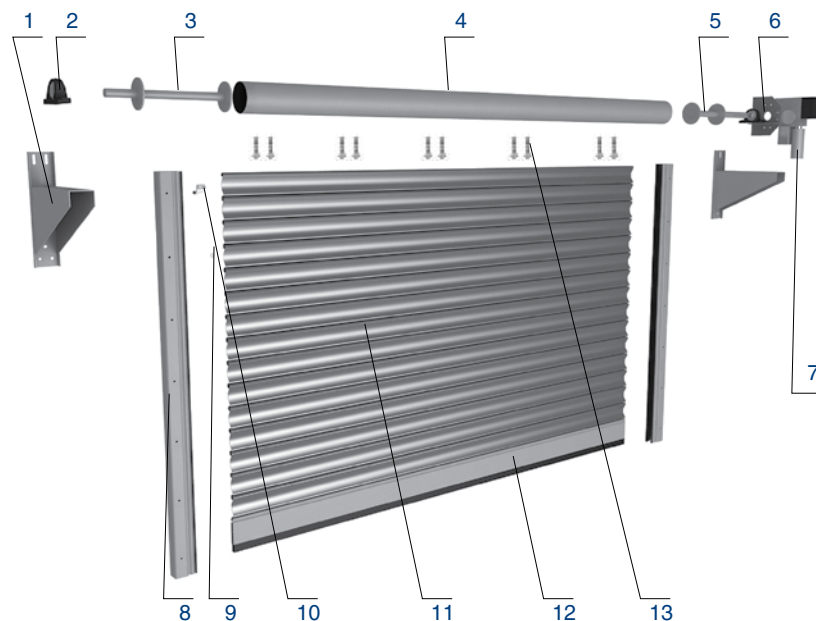
### **Стальные рулонные ворота**

Рулонные ворота представляют собой **антивандальную** роллету больших размеров без короба, полотно и направляющие которой выполнены из оцинкованной стали роликовой прокатки. Ширина ламели 117 мм, толщина 1 мм. Цветовая гамма: 5 базовых цвета + окраска по RAL. Срок службы – до 25 лет.

#### **Рекомендованные размеры**

- *Ширина (В) 2000–8000 мм;*
- *Высота (Н) 2000–6000 мм;*
- *Притолока от 650 мм;*
- *Механические приводы: нет;*
- *Автоматизация – навалыные приводы GFA 20.12-30, GFA 40.15-40, GFA 55.15-40.*

## Конструкция стальных рулонных ворот



1. КОНСОЛЬ
2. СУППОРТ С ПОДШИПНИКОМ
3. КАПСУЛА РЕГУЛИРУЕМАЯ
4. ВАЛ ОКТАГОНАЛЬНЫЙ D=102 ИЛИ КРУГЛЫЙ D=159
5. КАПСУЛА РЕГУЛИРУЕМАЯ СО ШПОНКОЙ
6. КРОНШТЕЙН КРЕПЛЕНИЯ ПРИВОДА
7. ПРИВОД ВАЛЬНЫЙ
8. НАПРАВЛЯЮЩИЙ ПРОФИЛЬ ИЗ СТАЛИ
9. ЗАГЛУШКА
10. ЗАМОК БОКОВОЙ
11. СТАЛЬНЫЙ ПРОФИЛЬ (ПОЛОТНО)
12. ПРОФИЛЬ КОНЦЕВОЙ
13. КРЕПЛЕНИЕ ПОЛОТНА К ВАЛУ

## КОНСТРУКТИВНЫЕ ОСОБЕННОСТИ РОЛЛЕТ DOORHAN

### Типы монтажа роллет

Конструкция роллет предусматривает, что во время открывания полотно уходит по направляющим вверх и накручивается на вал внутри короба. От высоты и наличия притолоки зависят размер короба, ширина ламелей и тип монтажа конструкции.



#### 1. Накладной монтаж, короб наружу:

- Роллеты RS01, RS02, RS03, Premium, «Собери сам» и рулонные ворота (без короба);
- Для полного открытия проема рекомендованная притолока от 150 мм (размер короба +50 мм), для рулонных ворот от 650 мм



- 2. Накладной монтаж, короб внутрь:**
- Роллеты RS01, RS02, RS03, Premium, «Собери сам»;
  - Для полного открытия проема рекомендованная притолока от 150 мм (размер короба +50 мм)



- 3. Встроенный монтаж, короб наружу:**
- Роллеты RS01, RS02, RS03, Premium, «Собери сам»;
  - Без притолоки



- 4. Встроенный монтаж, короб внутрь:**
- Роллеты RS01, RS02, RS03, Premium, «Собери сам»;
  - Без притолоки

## ПОЛОТНО РОЛЛЕТ СОСТОИТ ИЗ ЛАМЕЛЕЙ DOORHAN

### Разновидности ламелей DoorHan

В качестве секций (ламель) для полотна роллет Группа компаний DoorHan использует металлические профили различной конструкции и ширины. В зависимости от приоритетов заказчика выбирается наиболее подходящая для выполнения основной задачи ламель.

Для обеспечения дополнительной термо- и шумоизоляции – **энергосберегающие** ламели роликовой прокатки с мягким и твердым пенным наполнителем (ширина профиля 42, 45, 55, 58 и 77 мм). Они состоят из алюминиевой ленты и наполнителя – пенополиуретана.



Профиль с мягким пенным наполнителем неперфорированный  
**RH42**



Профиль с мягким пенным наполнителем перфорированный  
**RH42P**



Профиль с твердым пенным наполнителем неперфорированный  
**RHT42**



Профиль с твердым пенным наполнителем перфорированный  
**RHT42P**



Профиль с мягким пенным наполнителем неперфорированный  
**RH45**



Профиль с мягким  
пенным наполнителем  
перфорированный  
**RH45P**



Профиль с твердым  
пенным наполнителем  
неперфорированный  
**RH45**



Профиль с твердым  
пенным наполнителем  
перфорированный  
**RH45P**



Профиль с мягким  
пенным наполнителем  
неперфорированный  
**RH55**



Профиль с мягким  
пенным наполнителем  
перфорированный  
**RH55P**



Профиль с твердым  
пенным наполнителем  
неперфорированный  
**RH55**



Профиль с твердым  
пенным наполнителем  
перфорированный  
**RH55P**



Профиль с мягким  
пенным наполнителем  
неперфорированный  
**RH58**



Профиль с мягким  
пенным наполнителем  
перфорированный  
**RH58P**



Профиль с твердым  
пенным наполнителем  
неперфорированный  
**RH58**



Профиль с твердым  
пенным наполнителем  
перфорированный  
**RH58P**



Профиль с мягким  
пенным наполнителем  
неперфорированный  
**RH77**



Профиль с твердым  
пенным наполнителем  
неперфорированный  
**RH77**



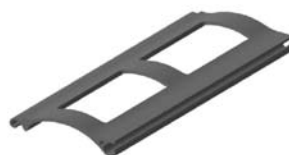
Для защиты **средней ширины** витрин и проходов от проникновения – **взломостойчивые** экструдированные ламели из алюминия (ширина профиля 45, 55 и 56 мм). Они представляют собой цельнотянутый алюминиевый профиль, профили 45 мм и 55 мм усилены армирующей вставкой.



Профиль экструдированный  
(повышенной прочности)  
**RHE45**



Профиль экструдированный  
(повышенной прочности)  
**RHE55**



Профиль экструдированный  
(повышенной прочности)  
**RHE56G**



Профиль экструдированный  
(повышенной прочности)  
**RHE56**

Для усиленной защиты больших, до 8 м, проемов – **антивандальные** ламели из оцинкованной стали роликовой прокатки (ширина профиля 117 мм).



Профиль стальной  
роликовой прокатки  
**RHS117**



Профиль стальной  
роликовой прокатки  
перфорированный  
**RHS117P**



Профиль стальной  
роликовой прокатки  
решеточный  
**RHS117G**

В тех случаях, когда необходима автоматическое запирание в закрытом положении полотна роллет с воротковыми и электроприводами, применяются верхние автоматические замки.



*Замок верхний автоматический в сборе*



*Замок верхний автоматический  
(ригель блокирующий)*



*Замок верхний автоматический  
(ригель блокирующий)*

Для фиксации в направляющих алюминиевых ламелей роликовой прокатки и экструдированных применяются боковые замки из полипропилена, для экструдированного профиля 56 мм применяются как боковые замки из стали, так и специальные замки с защитой от выбивания, для стального профиля 117 мм применяются боковые замки из стали.



*Замок SL42*



*Замок боковой*



*Замок боковой из стали для  
экструдированных профилей*



*Замок боковой для ламели 117 SLE117*

**НОВИНКА!** Антивандальный замок для экструдированных профилей надежно фиксирует ламели DoorHan в направляющих и препятствует попыткам выбивания полотна ворот из направляющих.



*Антивандальный замок имеет крепление повышенной надежности*

Для обеспечения светопропускания при закрытых роллетах ламели с пенным наполнением могут иметь перфорацию на месте перехода кроющей части профиля в замковую, экструдированные ламели с шириной профиля 56 мм – окна, ламели из стального профиля 117 мм – окна и перфорацию.



*Профиль с твердым пенным наполнителем RHT55P перфорированный*



*Профиль RHS117*



*Профиль экструдированный, повышенной прочности RHE56G*



*Профиль RHS117*

### Верхние и концевые профили

В качестве концевого и верхнего профиля для рольставен и рольворот используются экструдированные алюминиевые **профили**. Верхние профили служат для надежной связки полотна ворот и октагонального вала.



Профиль верхний RH30F



Профиль замковый RH40K

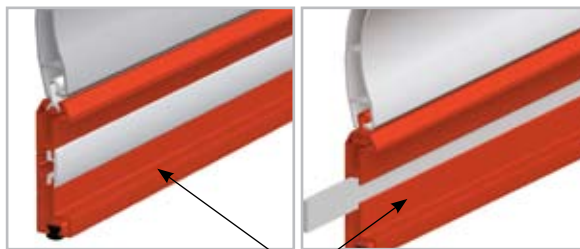


Профиль замковый RH50K

**Нижние концевые профили** рольставен, рольворот и рулонных ворот изготовлены из алюминия методом прессовой экструзии и служат для размещения ригельного запирающего устройства, а также для крепления к полотну роллет нижнего уплотнителя.



Замок ригельный KL



Нижние концевые профили



Уплотнитель



Нижние профили рулонных ворот также экструдированы из алюминия, в качестве нижнего уплотнителя используется термоэластопласт.

Термоэластопласт

### Направляющие профили

Направляющие профили рольставен и рольворот изготавливаются из алюминия методом прессовой экструзии для различных типов ламелей и, принимая во внимание ширину проема, используются направляющие профили разного размера RG53, RG65, RG70, RG90. Для рольставен RS01 используются профили RG53, для роллет RS 02 – профили RG65, RG70, для роллет RS 03 – RG70, RG90.



Направляющий профиль RG53



Направляющий профиль RG65



Направляющий профиль RG70



Направляющий профиль RG90



Для повышения защитных качеств роллет, а также для плавности и бесшумности работы роллет в экструдированные направляющие профили вставляются специальные уплотнительные вставки из ПВХ.



А в местах захода полотна роллет в направляющие – изготовленные из полипропилена направляющие устройства.



*Устройство направляющее RU40*



*Устройство направляющее RU55*

Для снижения усилия, требуемого для намотки и размотки полотна рольворота, к направляющим вместо направляющих устройств крепятся специальные направляющие ролики.



*Ролик направляющий RU77*



*Ролик направляющий RV77*

Для рулонных ворот со стальными ламелями используются стальные направляющие профили роликовой прокатки с толщиной стенки 3 мм, в качестве уплотнителя используется полипропилен.

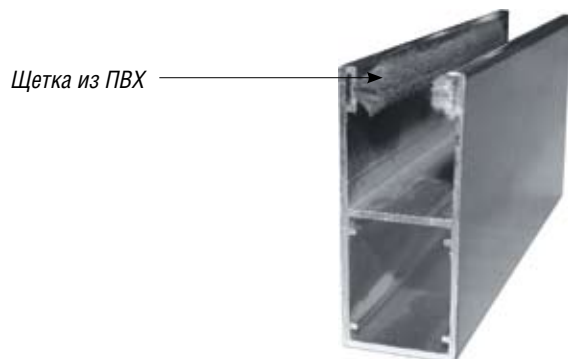


*Стальной направляющий профиль RG95S*

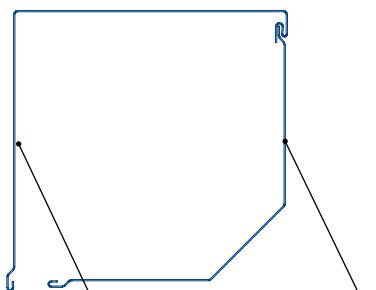


*Уплотнитель боковой UP5*

**НОВИНКА!** С апреля 2009 года в гамме экструдированных направляющих профилей роллет DoorHan добавится профиль с использованием более качественного контура уплотнения – щеткой из ПВХ.



**НОВИНКА!** С апреля 2009 года Группа компаний DoorHan вводит новую усиленную направляющую повышенной прочности. Эта система обеспечивает повышенную надежность и взломоустойчивость рольворот DoorHan.



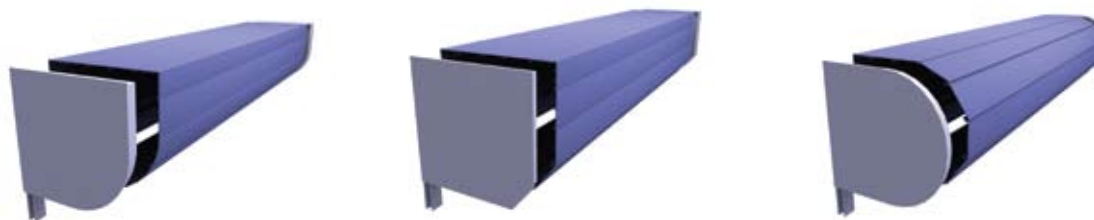
### Короба защитные

Для защиты приводного механизма и автоматики рольставен и рольворот от могущих нарушить работу внешних атмосферных и механических воздействий в конструкции роллет предусмотрен защитный короб. Он состоит из профилированных из алюминиевой ленты передней и задней части. В зависимости от ширины используемых ламелей и высоты закрываемого проема рассчитывается его величина. Группа компаний DoorHan производит 7 типов защитных коробов: RB 150, RB 165, RB 180, RB 205, RB 250, RB 300, RB 375.

Передняя часть крышки короба

Задняя часть крышки короба

**НОВИНКА!** Для роллет класса Premium Группа компаний DoorHan предложила абсолютно новую инновационную конструкцию короба – созданы наборные защитные короба, собираемые из специализированных одностеночных экструдированных профилей DoorHan. Наборные защитные короба набираются из нескольких профилей и могут быть использованы для любых крышек DoorHan.



**НОВИНКА!** Для обеспечения большей долговечности, безотказной работы роллет и защиты их приводных механизмов от пыли и обеспечения уплотнения между коробом роллет и полотном Группа компаний DoorHan предлагает специальное щеточное уплотнение для 165, 180, 205 коробов.

**НОВИНКА!** С апреля 2009 года линейка стандартных коробов DoorHan пополняется 137 коробом, предназначенным для роллет RS 01.



*Крышка боковая RK137  
алюминиевая*

### Боковые крышки и консоли

Основным несущим нагрузку элементом в конструкции роллет являются боковые крышки. Боковые крышки и консоли закрепляются к плоскости проема и являются несущими конструкциями для октагонального вала, приводных механизмов и защитного короба. Группой компаний DoorHan производится 8 размеров боковых крышек RK 150, RK 165, RK 180, RK 205, RK 250, RK 300, RK 375, RK 137 (новинка) и одна модификация консоли SR425.



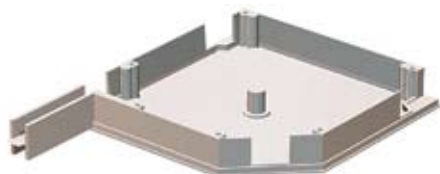
Крышка боковая RK150  
алюминиевая



Крышка боковая RK165  
алюминиевая



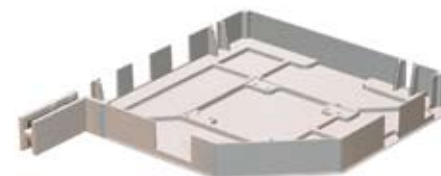
Крышка боковая RK180  
алюминиевая



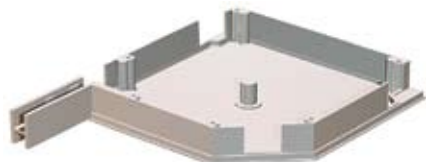
Крышка боковая RK205  
алюминиевая



Крышка боковая RK250  
алюминиевая



Крышка боковая RK300  
алюминиевая



Крышка боковая RK250S  
алюминиевая



Крышка боковая RK375  
стальная



Консоль SR425



Для рольставен и небольших рольворот используются боковые крышки из алюминия, а в конструкции рольворот большого размера и рулонных ворот, по причине большого веса полотна для этой цели используются стальные крышки и консоли. Боковые крышки и кронштейны, как и защитные короба, выбираются в зависимости от ширины используемых ламелей и высоты закрываемого проема.

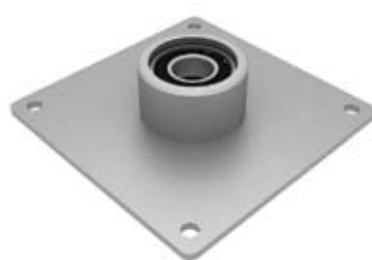
Для закрепления октагонального вала к боковым крышкам применяются, универсальное крепление, пластина или суппорт подшипника.



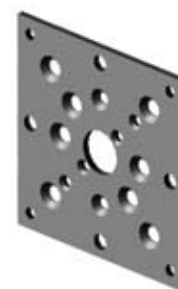
Суппорт подшипника BS100



Суппорт подшипника BS42



Суппорт с подшипником BS32



Суппорт с подшипником BS32



Пластина крепления BP100

**НОВИНКА!** Для роллет класса Premium Группы компаний DoorHan применяются боковые крышки скругленной и овальной формы. Оригинальные крышки предлагаются для коробов 165, 180, 205 размеров.

### Октагональные валы и способы крепления и намотки роллет

Полотно роллет при их открывании накручивается на октагональный вал. Форма симметричного восьмиугольника (октагона) позволяет сделать вал для роллет более жестким и легким, чем круглый. Кроме этого, такая конструкция создает необходимые для крепления приводных механизмов, тяговых пружин, капсул, автоматических ригельных замков и полотна плоскости.

Группой компаний DoorHan выпускается 4 размера октагональных валов RV40, RV60, RV70, RV102.

Для крепления валов рольставен и рольворот к боковым крышкам с одной стороны в вал вставляется капсула, с другой – приводной механизм или капсула с приводной вставкой.



Капсула универсальная KP40



Капсула универсальная KP60



Капсула универсальная KPU60, KPU70



Капсула регулируемая KPU102, KPU70S



Капсула RHU60, RHU70



Вставка RHU

Крепление октагонального вала ролонных ворот к подшипникам консолей осуществляется посредством стальных регулируемых капсул.



Капсула универсальная KPU60



Капсула универсальная KPU70A

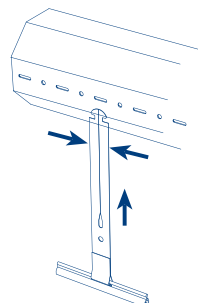


Капсула регулируемая KPU102

Крепление полотна роллет к октагональному валу осуществляется через тяговую пружину (для всех типов приводных механизмов) или верхний автоматический замок – блокирующий ригель (для тех случаев, когда требуется блокировка роллеты в закрытом положении).



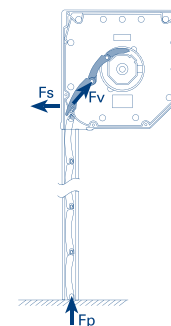
Пружина тяговая



Пружина тяговая  
(Схема крепления)



Ригель



Ригель  
(Схема блокировки)  
Fp – усилие подъема,

Fs – усилие, воздействующее на стенку короба,  
Fv – усилие, воздействующее на вал

### Способы крепления и намотки роллетных полотен



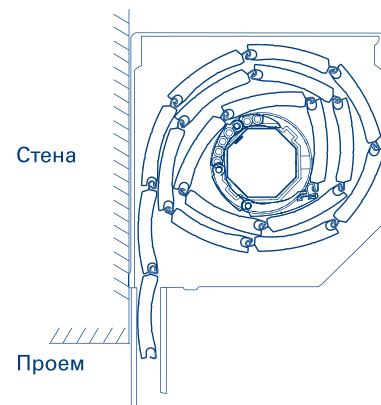
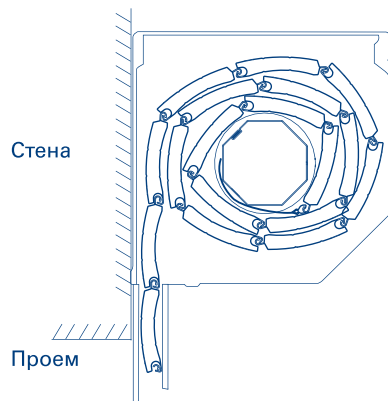
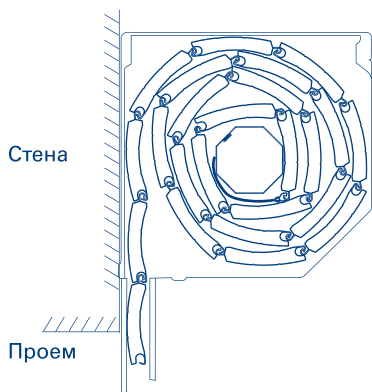
*Комплектация: пружина тяговая*



*Комплектация: пружина тяговая и кольца*



*Комплектация: замок верхний автоматический в сборе*

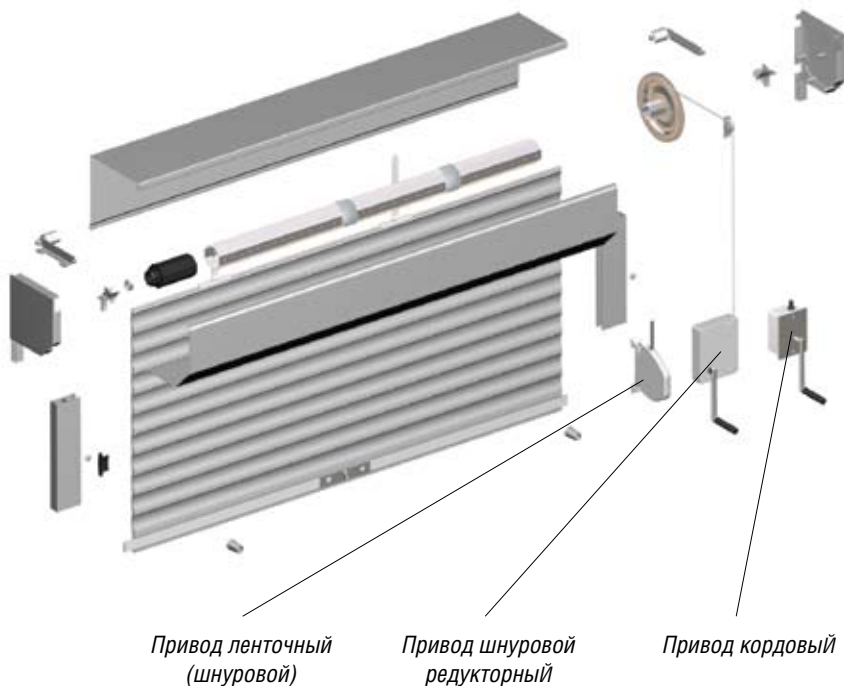


## ПРИВОДЫ РОЛЛЕТ И ЭЛЕМЕНТЫ УПРАВЛЕНИЯ

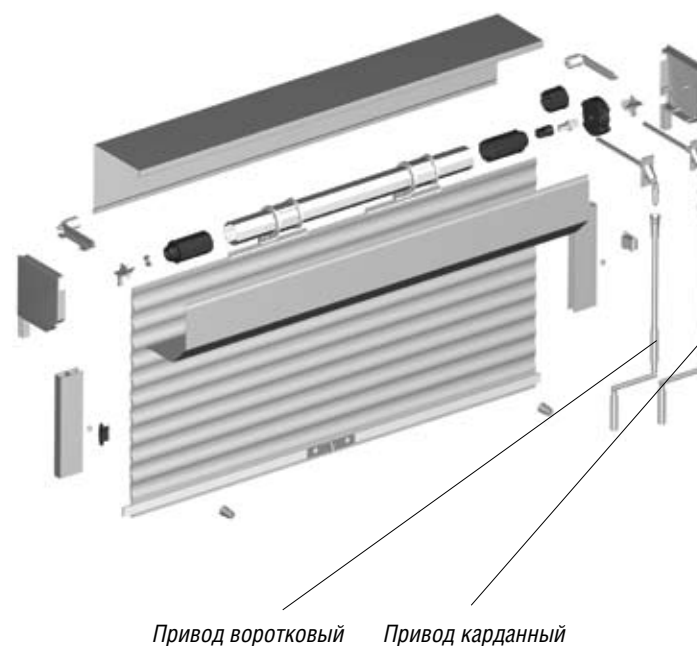
Роллетные системы DoorHan просты в эксплуатации благодаря различным способам управления. Вы можете выбрать любой вариант управления роллетами: ручной (с помощью ленточного, шнурового, кордового, пружинного или карданного приводов) или автоматический (с помощью электропривода).

### Ручные приводы

Роллета с ручным ленточным, шнуровым или кордовым приводом



Роллета с ручным воротковым приводом





### **Ленточный привод**

Самый экономичный и простой в использовании вид привода. Полотно роллеты поднимается и опускается за счет натяжения ленты. Ленточный привод устанавливается на роллеты весом полотна до 15 кг.



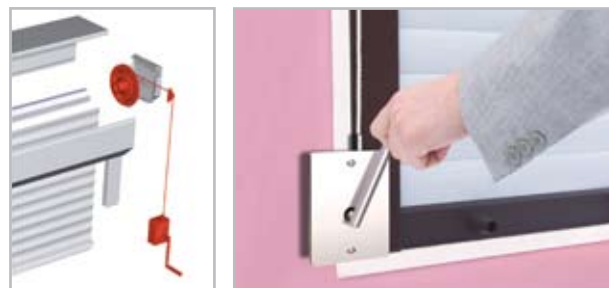
### **Шнуровой привод**

Управление шнуровым приводом происходит при вращении рукоятки шнурового укладчика. Шнуровой привод устанавливается на роллеты весом полотна до 20 кг.



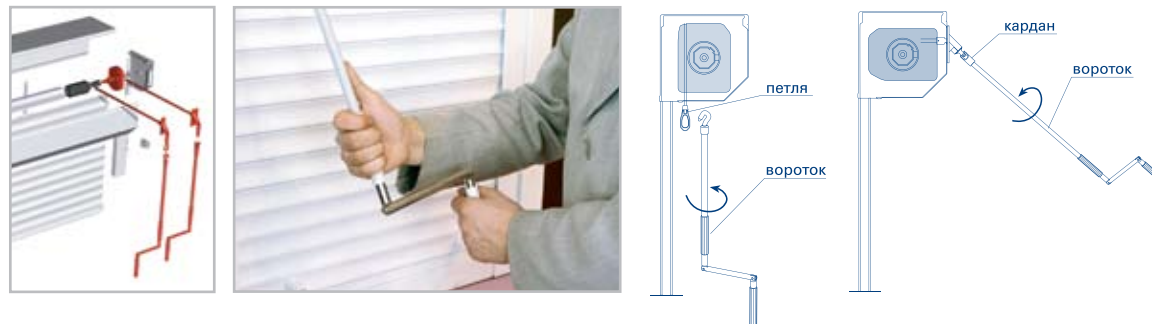
### **Кордовый привод**

Принцип работы кордового привода аналогичен шнуровому. За счет использования прочного стального троса поднимает роллеты весом полотна до 80 кг.



### Воротковый привод

Воротковый привод позволяет поднять ручную роллеты весом полотна до 30 кг. При вращении воротка по часовой стрелке полотно поднимается, против часовой стрелки – опускается.



### Пружинно-инерционный механизм

Роллеты легко поднимаются вручную и быстро опускаются под собственным весом за счет того, что вес роллетного полотна уравновешивается торсионной пружиной, установленной в валу роллеты. Пружинно-инерционный механизм применяется для роллет с весом полотна до 60 кг и приводит в движение вал и полотно. Он настраивается на стадии монтажа, что позволяет, задав небольшое усилие вверх или вниз, поднять или опустить полотно роллеты.



Инерционная пружина



### Автоматическое и групповое управление

**Роллеты, оснащенные электроприводами, наиболее удобны в использовании.** В случае отключения электроэнергии можно воспользоваться системой аварийного подъема и управлять роллетами вручную (в случае установки электроприводов с аварийным открыванием). **Электроприводы** для роллет обычно имеют **внутривальную** конструкцию, для более тяжелых рулонных ворот используются **навальные** приводы. Основными рабочими характеристиками электроприводов являются: мощность, которая определяет площадь автоматизируемых роллет, и интенсивность – характеристика, показывающая, с какой частотой их можно использовать.

Привод с аварийным открыванием позволяет управлять роллетой при помощи петли с воротком или кардана с воротком в случае отключения электроэнергии.

**Групповое управление** позволяет осуществлять одновременное управление группами роллет. Наиболее популярным решением для группового управления роллетами является раздельное управления роллетами разных этажей или помещений.

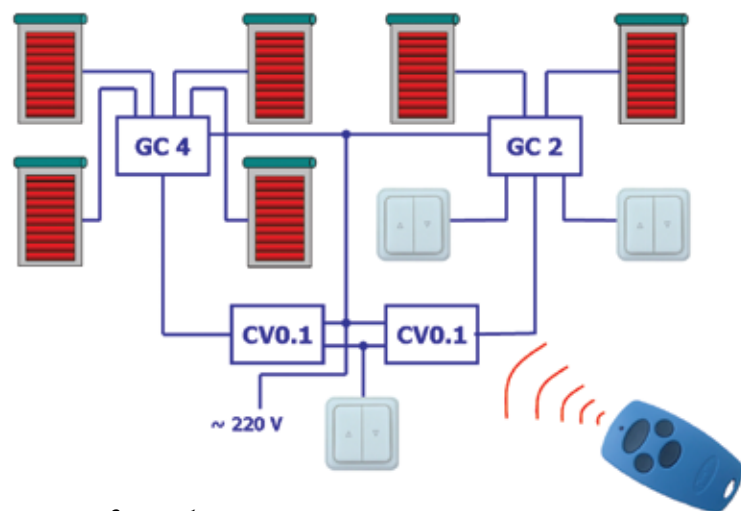
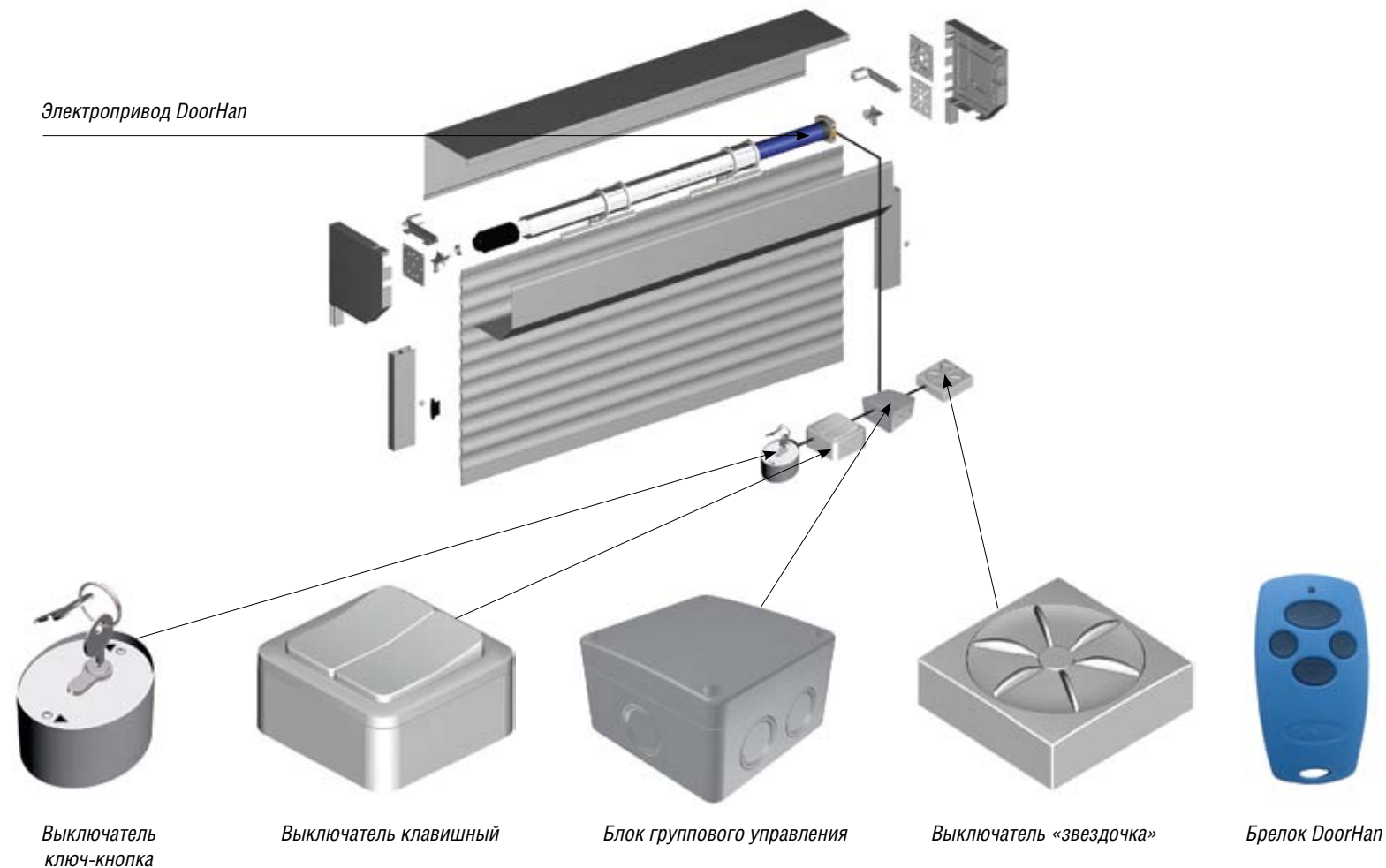


Схема объединения управления роллетами в группы

Роллеты с электроприводом могут быть дополнительно оснащены устройствами дистанционного управления, блоками группового управления и разными типами выключателей.



## ЭЛЕКТРОПРИВОДЫ

### Внутривальные приводы DoorHan

Автоматические приводы DoorHan за годы эксплуатации на роллетном рынке России и стран СНГ снискали славу самых надежных и по-настоящему соответствующих российским условиям конструкций, для их работы не является преградой ни низкие температуры, ни высокая влажность, ни сильные перепады электрического напряжения.

**В настоящее время можно без сомнения утверждать, что данная линейка приводов является лучшим предложением на рынке России и стран СНГ!**

Лучшая по всем реальным показателям для России и стран СНГ линейка роллетных внутривальных приводов рольставен и рольворот состоит из 15 моделей с диаметром вала от 40 до 102 мм, с аварийным открыванием и без него.

Вес полотна рольставен – от 1 до 150 кг.



*Электропривод DoorHan  
без аварийного открывания  
для 40 вала*



*Электропривод DoorHan  
без аварийного открывания  
для 60 вала*



*Электропривод DoorHan  
с аварийным открыванием  
для 60 вала*



*Электропривод DoorHan  
с аварийным открыванием  
для 70 вала*

### НОВИНКА!

**На рынке России и стран СНГ впервые представлен привод DoorHan с защищенным замковым механизмом аварийной разблокировки.**



*Установленный в роллету электропривод DoorHan с замковым механизмом аварийной разблокировки*



### Внутривальные приводы Somfy

Тем заказчикам, которым в первую очередь важна престижность и многолетняя репутация, Группа компаний DoorHan предлагает автоматику мирового лидера в престижном сегменте роллетной автоматики – электроприводы Somfy.

Линейка из 50 приводов для рольставен и рольворот с диаметром вала от 40 до 102 мм, с аварийным открыванием и без него.

Вес полотна рольставен – от 1 до 150 кг.



Электропривод Somfy



Электропривод Somfy  
с аварийным открыванием

### Навалные приводы GFA

Для тяжелых промышленных задач, выполняемых стальными антивандальными рольворотами, у Группы компаний DoorHan есть особый партнер, успешно решающий подобные задачи с 1954 года, – компания Elektromaten. Поставляемые ею навалные приводы GFA позволяют надежно автоматизировать стальные рольворота с шириной проема до 8 м.

Навалные приводы для рулонных ворот с диаметрами приводного вала 30 и 40 мм, с аварийным открыванием (ручной цепной привод). Вес полотна рулонных ворот – до 500 кг.



GFA SIK20.12



GFA SI40.15, SI55.15

### Принадлежности для автоматики и группового управления

Для получения интересующей заказчика конфигурации управления роллетами применяются разнообразные сочетания принадлежностей для автоматики и управления – ключ-кнопки, выключатели, блоки группового и дистанционного управления, внешние приемники и пульта дистанционного управления DoorHan.



Трехкнопочный пост управления



Сигнальное устройство LAMP



Блок группового управления (серия 1)



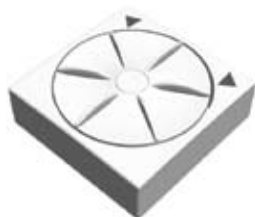
Блок группового управления (серия 2)



Выключатель клавишный ACPE, ACPES



Выключатель кнопка-ключ ACSE



Выключатель поворотный «звездочка» ACP6



Дистанционное устройство управления CV



Дистанционное устройство управления CV01



Пульт дистанционного управления DoorHan



Приемник внешний  
двухканальный DoorHan



Внешний приемник FAAC



Блок управления  
для подключения элементов  
безопасности 200MPS



Дистанционное устройство  
управления CV2.1



Дистанционное устройство  
управления CV2.2



Пульт дистанционного  
управления T1



Пульт дистанционного  
управления T2



Пульт дистанционного  
управления T5

### Устройства безопасности

Для рольворот большого размера и рулонных ворот применяются оптосенсоры и фотоэлементы.



Оптосенсоры



Фотоэлементы



Автоматический гребенчатый замок DoorHan

**НОВИНКА!**

Группа компаний DoorHan представляет новый автоматический гребенчатый замок DoorHan – он позволяет быстро и действительно надежно запираться роллеты DoorHan с шнуровым и ленточным приводным механизмом.



Принцип запираения гребенчатого замка

**Соответствие роллет DoorHan стандартам и нормам**

Роллеты DoorHan разработаны для России и поэтому полностью соответствуют российским строительным нормам.







**Роллеты RS 01**  
– профиль RH 42  
– цвет белый

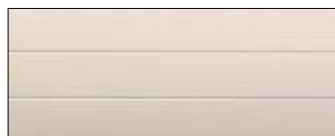


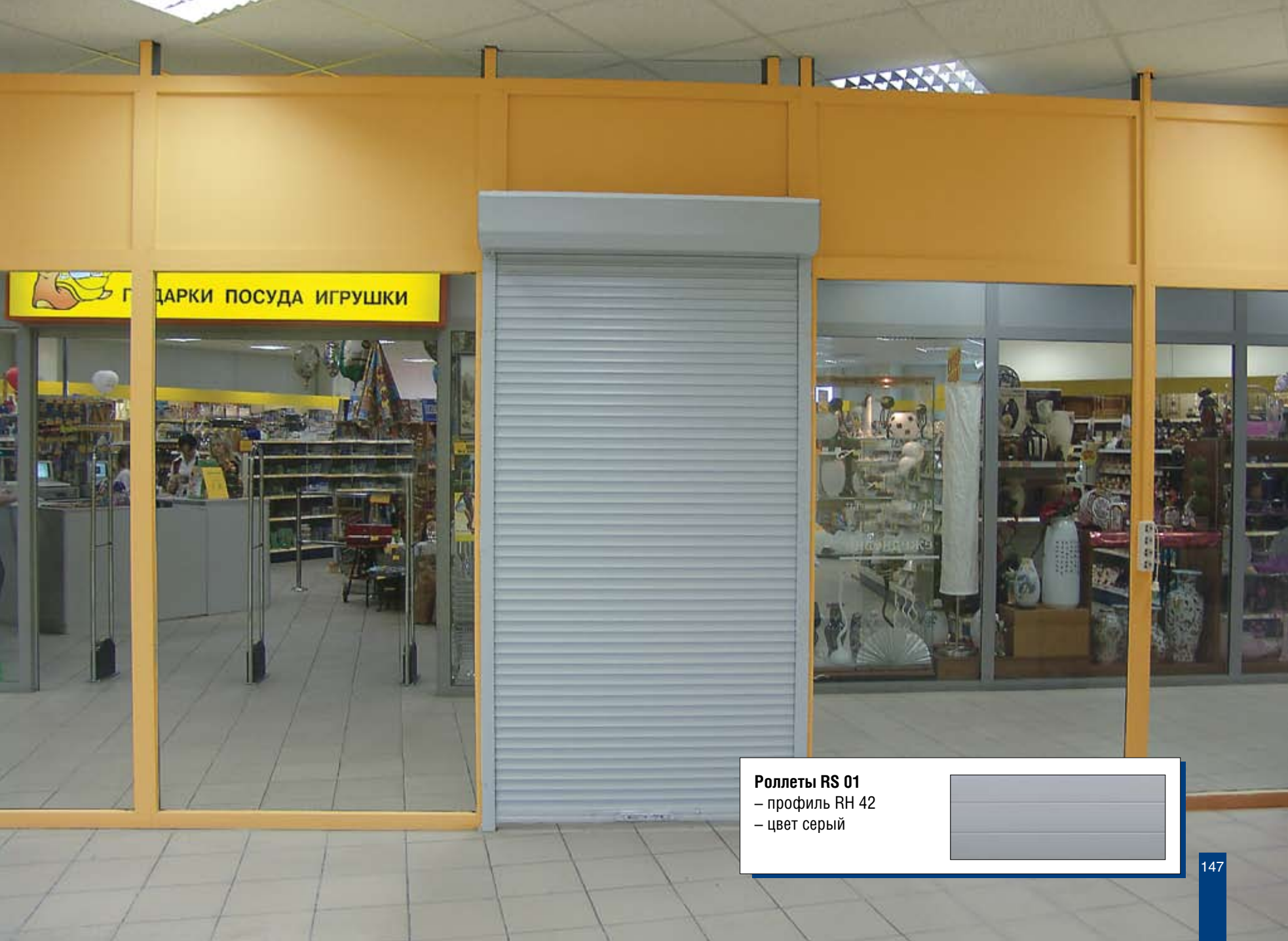




**Роллеты RS 02**

- профиль RHE 45
- цвет бежевый





ПОДАРОК ПОСУДА ИГРУШКИ

**Роллеты RS 01**  
– профиль RH 42  
– цвет серый



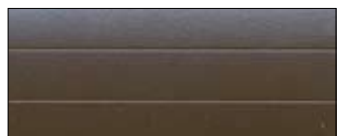




**Роллеты RS 03**

– профиль RH 77

– цвет коричневый







**Роллеты RS 01**  
– профиль RH 45  
– цвет белый



Центр города



2,1



Галерея 1

Мужская одежда

**Роллеты RS 02**

- профиль RHE 56 G
- цвет серый

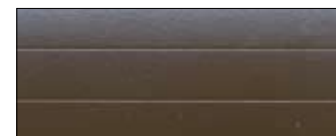






**Роллеты RS 02**

- профиль RHE 45
- цвет коричневый







**Роллеты RS 02**

– профиль RHE 55

– цвет белый







**Роллеты RS 01**  
– профиль RH 42  
– цвет белый



### ПРЕИМУЩЕСТВА РОЛЛЕТ DOORHAN ПО СРАВНЕНИЮ С ИНЫМИ ПРОИЗВОДИТЕЛЯМИ

Роллеты на сегодняшний день являются самым недорогими из современных подвижных и высокотехнологичных ограждающих конструкций.

Благодаря своей невысокой стоимости роллеты нашли широкое применение на территории России и стран СНГ, став особенно популярными в южных регионах.

Но все хорошее имеет свои причины, поэтому давайте вспомним, как развивался рынок роллет в России за последние 5 лет.

С бурным ростом строительного рынка конца 20, начала 21 века, и большим объемом коттеджного строительства, у собственников загородного жилья появилась потребность в надежной и удобной защите окон своих жилищ. Современные технологии уже появились в России, и на смену морально устаревшим распашным ставням и металлическим решеткам пришли роллеты.

Но собственного производителя роллет в России не было, а высокая стоимость импортируемых из Европы рольставен не могла сделать их массовым и доступным товаром.

Выход из этой ситуации нашла Группа компаний DoorHan, запустив в 2002 году собственное и единственное в России производство комплектующих для изготовления рольставен и рольворот.

И эта, ориентированная на потребителей производственная политика себя полностью оправдала – в данный момент Группа компаний DoorHan является **единственным в России производителем полного спектра комплектующих для роллет**.

Давайте рассмотрим, принимая во внимание выполняемые роллетами задачи, какие основные типы роллет представлены сегодня на рынке.

Все типы роллет выполняют основную защитную функцию – закрывают проем, защищают его от солнца, шума, пыли, и атмосферных осадков, но конструкция каждого типа роллет имеет свои уникальные качества, позволяющие реализовать кроме основных защитных функций еще и дополнительные.

Для создания дополнительного термоустойчивого контура **Группа компаний DoorHan** производит линейку **энергосберегающих** роллет DoorHan роликовой прокатки, с мягким и твердым пенным наполнителем.

Для защиты средней ширины окон, витрин и дверных проемов от проникновения – **взломоустойчивые** экструдированные ламели DoorHan из алюминия.

Для усиленной защиты больших, до 8 м, проемов – **антивандальные** рольворота DoorHan из оцинкованной стали роликовой прокатки.

Для заказчиков, которых не устраивает ситуация, что несмотря на свою успешность и дороговизну недвижимости они вынуждены довольствоваться роллетами «как у всех» – с прямоугольными коробами бедной цветовой гаммы, Группа компаний DoorHan предлагает роллеты класса **Premium**.

На рынке России и стран СНГ в основном представлены 2 компании, производящие разной широты ассортимент роллетных конструкций. Давайте сравним полноту предлагаемого ими ассортимента.

Тип ламелей роллет	DoorHan	Компания 3
Пенозаполненные, энергосберегающие	Есть	Есть
Экструдированные, взломоустойчивые	Есть	Есть
Стальные, антивандальные для рольворот	Есть	<b>НЕТ</b>
Роллеты класса Premium	Есть	<b>НЕТ</b>

Таким образом, из 2 компаний, занимающих основную часть рынка России и стран СНГ, **только DoorHan производит все типы роллет.**



**На рынке России и стран СНГ только Группа компаний DoorHan предлагает полный спектр роллетных конструкций, а ассортимент Компании 3 в 2 раза меньше**

Сегодня на улице XXI век, и быстрое развитие технологий во всех отраслях, не исключая строительную, требует от лидеров постоянного соответствия стремительно прогрессирующим стандартам.

**Теперь давайте посмотрим, кто из лидеров российского рынка действительно идет в ногу со временем, и, отвечая постоянно изменяющейся конъюнктуре, оперативно и своевременно предлагает новые и актуальные решения и одновременно делает их доступными широкому слою потребителей.**

Для того чтобы актуально оценить предложения лидирующих сегодня на рынках России и СНГ компаний, давайте рассмотрим их роллетную продукцию по нескольким, особенно важным для потребителя критериям:

- 1. Дизайн** (исполнение, цветовая гамма)
- 2. Качество и надежность** (используемые материалы и технологии, запас прочности и коррозионная стойкость, применяемые материалы и покрытия)



3. **Энергосбережение** (качество пены и уплотнения направляющих и короба)
4. **Взломоустойчивость** (конструктив приводов и замков направляющих, надежность автоматических запирающих устройств, качество используемых материалов)
5. **Ширина перекрываемого проема**
6. **Потребительские качества роллет**

Так как роллеты в основном используются на улице и подвержены всем природным, климатическим и атмосферным воздействиям, а также возможным механическим воздействиям со стороны недоброжелателей и злоумышленников основными критериями определения потребительских качеств роллет являются:

7. **Удобство использования**
8. **Прочность конструкции, устойчивость к ветровым и механическим воздействиям**
9. **Долговечность конструкции и приводных механизмов**
10. **Ремонтопригодность и развитая сервисная сеть**

### Дизайн

«Встречают по одежке» – эта мудрая русская пословица не утратила актуальности и в наше время. Современный внешний вид здания и его дизайн волей-неволей является символом успешности и прогрессивности его владельца. Классические роллеты с прямоугольной формы коробами и неширокой цветовой гаммой предлагаются российскому потребителю уже не один десяток лет. И **несмотря на настоящий взрыв дизайнерской мысли и многообразие технологий, появившихся во всех направлениях отделки и внешнего оформления зданий, предлагаемые Компанией 3 последние 10-15 лет в России роллеты практически не изменились.** Прimitивный прямоугольный дизайн коробов, пришедший к нам из 70-х годов 20 века, когда в моде были прямые линии и угловатые формы, к сожалению, предлагается Компанией 3 давно жаждущему перемен заказчику и поныне.



**Предлагаемый Компанией 3 единственный прямоугольный дизайн коробов рольставен и рольворот за все время его существования не изменился и фактически являются сегодня морально устаревшей конструкцией**

**Настоящий прорыв в этом отношении сделала Группа компаний DoorHan, впервые в России предложив принципиально новую концепцию короба – наборную, из экструдированных профилей.**

Роллеты, оснащенные наборным коробом DoorHan, можно без сомнения считать настоящим прорывом в области многообразия дизайнерских решений и, одновременно с этим, несоизмеримым с классическими коробами набором потребительских качеств.

**Наборные короба DoorHan** в сочетании с круглыми, скругленными и прямоугольными крышками DoorHan **позволяют реализовать** гармонично сочетающиеся со зданием **любой формы архитектурное решение**, а покраска по RAL составляющих наборный короб экструдированных профилей, крышек и направляющих **позволяет осуществить** самый **необычный дизайнерский замысел**. Например, чередование цветов составляющих короб и полотна профилей.

Варианты исполнения коробов роллет	DoorHan	Компания 3
Прямоугольный гнутый короб	Есть	Есть
Наборный прямоугольный короб	Есть	<b>НЕТ</b>
Наборный короб со скруглением	Есть	<b>НЕТ</b>
Полукруглый наборный короб	Есть	<b>НЕТ</b>



**Наборные короба DoorHan могут быть как прямоугольной, так и округлой формы, что позволяет реализовать любое архитектурное решение**



**Наборные короба DoorHan составлены из экструдированных профилей и могут быть покрашены в любой цвет по RAL. Кроме этого, наборный короб, как и полотно роллет DoorHan, можно набрать из окрашенных в разный цвет профилей**

Гамма цветов роллет, предлагаемая заказчику Компанией 3, невелика, и декларируемая ею «богатая цветовая гамма» на поверку оказывается мнимой – вся она сводится к выбору из 5 базовых цветов (для коробов, направляющих и ламелей) и 3 дополнительных. При этом дополнительного цвета Вам предложат только ламели – короба, крышки и направляющие будут стандартного цвета.

Да и выбор этой цветовой гаммы можно назвать, по крайней мере, странным – используемые 4 классических для роллет цвета понятны, но совершенно неуместны дополнительные цвета, не соответствующие ни популярным в России цветам ворот, ни цветам металочерепицы – «Рубин», «Небесный» и «Под дерево».

Кроме этого, Компании 3, заявив широкий ассортимент комплектующих, реально не способна обеспечить полное его наличие на складах – некоторых, заявленных как «стандартные», позиций поверившие в это компании ждут месяцами, выплачивая штрафы за просрочку своим заказчикам.



**Декларируемая Компанией 3 цветовая гамма из 8 цветов касается только ламелей роликовой прокатки, полностью окрашенные в единый цвет комплекты роллет существуют реально только в 5 цветах**



**Выбранные Компанией 3 в качестве дополнительных цветов «Рубин», «Небесный» и «Под дерево» не обеспечены соответствующего цвета коробами и не гармонируют с основными цветами кровли и ворот**

### Качество и надежность

**Основными материалами**, определяющими **качество и надежность** рольставен и рольворот, являются используемые для изготовления ламелей, коробов, боковых крышек и направляющих **алюминиевые сплавы**, применяемая для изготовления октагональных валов **сталь** и используемый для изготовления профилей роликовой прокатки **пенный наполнитель**.

Давайте проведем сравнительный анализ используемых Группой компаний DoorHan и Компанией 3 самых популярных на рынке ламелей роликовой прокатки.

Начнем со сравнения **качества защитного покрытия**, применив стандартную для такого сравнения методику испытаний: испытания толщины лакокрасочного покрытия и его твердости (тест «карандаш»).

**Толщина лакокрасочного покрытия** измерялась с помощью специального прибора – толщиномера, полученное при замере контрольное значение толщины покрытия DoorHan составило 27 мкм, покрытие Компании 3 – 24 мкм. При этом стабильность толщины покрытия у ламелей DoorHan в 2 раза выше, чем у ламелей Компании 3, что безусловно **подтверждает превосходство технологии и качества** покраски ленты, используемой Группой компаний **DoorHan**.

Сравнительные испытания твердости лакокрасочного покрытия, проведенные по методике «карандаша», ламелей роликовой прокатки DoorHan и Компании 3 показали, что твердость лакокрасочного покрытия ламелей DoorHan соответствует показателю 3Н, что в 1,5 раза превосходит показатели твердости покрытия ламелей Компании 3.



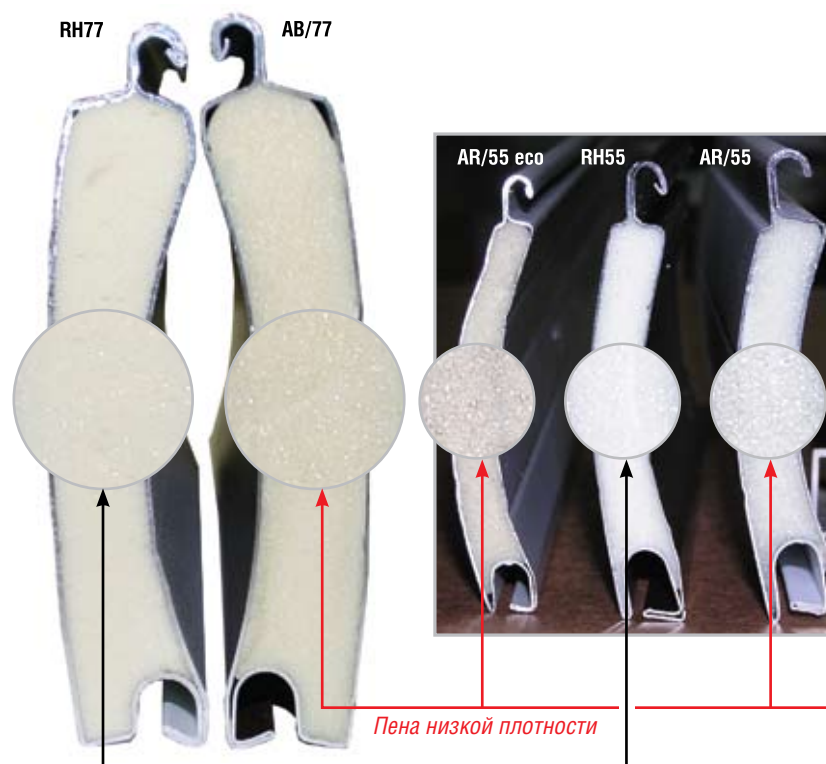
**Лакокрасочное покрытие алюминиевых профилей роликовой прокатки DoorHan существенно качественнее, устойчивее и прочнее, чем покрытие Компании 3**

Конструктивная жесткость профилей роликовой прокатки в основном зависит от качества и плотности пенного наполнителя.

**DoorHan использует самый высококачественный пенный наполнитель.**

Плотность стандартного пенного наполнителя, используемого в ламелях DoorHan, составляет около 40 единиц, наполнителя с твердой пеной – 200 единиц. **Компания 3 нигде в открытых источниках не публикует информацию о плотности используемого в своих профилях пенного наполнения, но даже простое визуальное сравнение говорит о его более низкой плотности и посредственном качестве.** Поэтому все декларируемые ими размеры для ламелей роликовой прокатки существенно завышены.

Обратите внимание на профиль «Эко»: нарушенная геометрия, меньшая толщина, снижающая компактность намотки форма, низкой плотности пенный наполнитель.



*Пена высокой плотности DoorHan*

**Сравнение пенного наполнителя**

И самое странное, что эти профили Компания 3... пытается позиционировать и продавать дороже, чем изготовленный в России из качественных материалов и на современном оборудовании профиль DoorHan.

!

**Группа компаний DoorHan использует в своих ламелях пенный наполнитель более высокого качества и плотности, чем Компания 3 в своих необоснованно дорогих «классических» профилях, что обеспечивает ламелям DoorHan большую прочность**

!

**Качественные показатели предлагаемых Компанией 3 российскому потребителю «экономичных» профилей «Эко» и PD на голову ниже «классических» профилей Компании 3 и никоим образом не могут сравниться с превосходящими по всем параметрам «классические» профили Компании 3 профилями Группы компаний DoorHan**

Для того чтобы убедиться в этом проведем лабораторные испытания профилей роликовой прокатки DoorHan и Компании 3 на удар (ударная нагрузка 50 кг/см).



*Профиль роликовой прокатки DoorHan*



*Профиль роликовой прокатки «Эко» Компании 3*

**Как мы видим на фотографии, ламель Компании 3 не только сильнее вогнута (что подтверждает низкое качество пенного наполнителя), но даже лопнула от удара, что говорит о низких суммарных прочностных характеристиках ламели.**





Используемые DoorHan пенозаполненные профили роликовой прокатки по всем основным параметрам – прочность, качество материала и лакокрасочного покрытия превосходят используемые Компанией 3 классические профили



Использование алюминиевой ленты и пенного наполнения более высокого качества, чем у Компании 3, позволяет Группе компаний DoorHan закрывать пенонаполненными профилями роликовой прокатки проемы шириной до 6 м, в то время как максимальная ширина для ламелей Компании 3 – 4,6 м



Стальные октагональные валы производства DoorHan благодаря оптимизированной конструкции соединительного замка обладают большей прочностью и долговечностью

### Экструдированные профили и боковые крышки DoorHan

**Прочность** конструкции, **ее устойчивость к деформирующим нагрузкам** определяются двумя основными параметрами – прочностными характеристиками используемых материалов и конструктивными особенностями.

Значительная часть конструкции рольставен изготовлена из алюминиевых профилей, полученных методом прессовой экструзии, это прежде всего направляющие и концевые профили полотна. Несущие основную нагрузку боковые крышки также изготовлены из алюминиевого сплава, но другим, литьевым, методом.

**Коррозионная устойчивость и прочность** роллетных систем зависит в первую очередь от качества используемых для конструктивных элементов алюминиевых сплавов. **Более высокими качествами обладают сплавы с низким содержанием примесей других металлов.**

Визуально определить качество алюминиевых сплавов невозможно, и некоторые производители, например, Компания 3, повсеместно заявляют о том, что используют только первичный алюминий, но при этом их печи по переплавке алюминиевого лома полностью загружены.

**Соответственно своим заявлениям, Компания 3 назначает и более высокую цену на свою продукцию, мотивируя это использованием высококачественного первичного алюминиевого сырья.** Давайте проверим, так ли это?

Так как косвенные доказательства в этой ситуации не играют роли, разоблачить подлог позволила специальная установка по проведению спектрального анализа алюминиевого сплава.

См. приведенные ниже таблицы:

**Программное обеспечение спектрометра SP v1.52**

Аналитическая методика: Алюминиевые сплавы типа АД31-2008 режим 27  
 Образец: экструдированный профиль RHE 45  
 Дата анализа: 25.04.2008 11:45:15

Al	Si	Cu	Mg	Fe	Mn	Zn	Ti
98.13	0.184	0.1078	0.0020	0.465	1.02	0.0184	0.0218
Pb	Sn	Ni	Cr	Ca	Be	Zr	
0.036	0.0161	<0.01	0.0018	<0.001	<0.0001	<0.01	

Ближайшая марка АМЦ

**Программное обеспечение спектрометра SP v1.52**

Аналитическая методика: Алюминиевые сплавы типа АД31-2008 режим 27  
 Образец: экструдированный профиль AER 44/S  
 Дата анализа: 25.04.2008 11:30:35

Al	Si	Cu	Mg	Fe	Mn	Zn	Ti
98.07	0.150	0.014	0.576	0.373	0.72	0.027	0.0199
Pb	Sn	Ni	Cr	Ca	Be	Zr	
0.015	0.016	<0.01	0.011	0.0016	<0.0001	<0.01	

Ближайшая марка ММ

Вывод: сплавы относятся к группам деформируемых сплавов (АМЦ и ММ), позволяющим изготавливать изделия с нулевыми изгибами. Однако классический сплав АМЦ 3003 (образец DoorHan) обладает более высокой коррозионной стойкостью и лучшей способностью к окраске (образование более прочного адгезионного слоя).

**Таким образом, мы видим, что за первичный алюминий Компания 3 выдает вторичное сырье, которое и по коррозионной стойкости, и по адгезионным качествам уступает сырью, применяемому Группой компаний DoorHan.**



**Спектральный анализ образцов показал, что Группа компаний DoorHan для производства роллет использует алюминий более высокого качества, чем Компания 3, кроме этого, толщина стенок у экструдированных профилей DoorHan на 10% выше (45 ламель), чем у профилей Компании 3**

Для повышения прочности конструкции роллет Группой компаний DoorHan применены **последние разработки** ведущих российских технических университетов **МИСиС и МВТУ** им. Баумана **в области нанотехнологии алюминиевых сплавов**. Используются специальные ноу-хау в области **микролегирования алюминиевых сплавов редкоземельными элементами**, позволяющие суще-

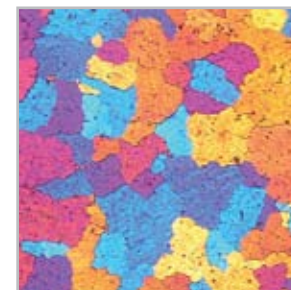
ственно **повысить конструктивную и усталостную прочность** выпускаемых нами **изделий**: направляющих профилей, экструдированных ламелей, боковых крышек.

Применение классической технологии изготовления цилиндрических слитков и чушковых сплавов позволяет получать качественную продукцию, но развитие новых технологий и материалов дает возможность постоянно это качество повышать.

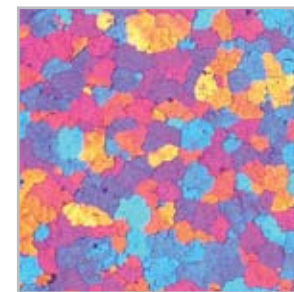
**Исповедуя инновационный подход к производству, Группа компаний DoorHan поставила перед собой задачу повышения качества, путем внедрения прогрессивных технологий.**

Большой опыт работы с передовыми разработками в области металловедения и поиски новых технологий привели к применению ультрадисперсных порошков (УДП) химических соединений. Размер частиц УДП не превышает 100 нм, вследствие чего их часто называют нанопорошками (НП). **Измельчение структуры достигается за счет введения в расплав модифицирующего вещества – нанопорошков высокопрочных тугоплавких соединений** (т. е. готовых центров кристаллизации) в виде композиционного прутка, содержащего в своем объеме равномерно распределенные наночастицы. Введение нанопорошков смеси AlN+BN, BN в алюминиевые деформируемые сплавы при литье слитков полунепрерывным способом приводит к измельчению зерна в 2-3 раза и к росту механических свойств отпрессованных из них профилей различного сечения: **временное сопротивление на 3-10%; предела текучести 0,2 на 2-16%; относительного удлинения на 12-31%**. Результаты применения такой технологии можно увидеть на рисунках.

Разработаны **многостадийные технологии** переработки исходного алюминиевого сырья, позволяющие получить сплавы, **специально ориентированные** на специализированные **для каждой группы изделий** параметры. В литейных и экструдированных изделиях эта технология **упорядочила наноструктуру металла**, что позволило существенно **повысить прочность, снизить** металлоемкость и **вес** готовых изделий. Также существенно **улучшены адгезионные свойства** поверхности, позволяющие создавать долговременное и стойкое к механическим повреждениям лакокрасочное покрытие.



*Классическая технология,  
среднее зерно*



*Технология DoorHan с использованием нанопорошков, зерно меньше в 2-3 раза*



**Используемые Группой компаний DoorHan современнейшие нанотехнологичные решения по улучшению структуры алюминиевого сплава позволили существенно увеличить конструктивную и усталостную прочность алюминиевых изделий, и существенно повысить стойкость лакокрасочного покрытия**

### **Энергосбережение**

Энергетическая эффективность российской экономики в настоящее время оставляет желать лучшего, на производство ВВП Россия сегодня тратит в 1,5 раза больше энергии, чем развитые мировые страны.

Президентом России Д. А. Медведевым в начале июня 2008 года был принят указ Президента РФ №889 «О некоторых мерах по повышению энергетической и экологической эффективности российской экономики».

**И действительно, даже незначительное повышение энергосбережения строительных конструкций значительно снижает эксплуатационные расходы заказчика на десятки лет** (учитывая длительный срок их службы), составляя в результате суммы, значительно превышающие стоимость самих конструкций.

Понятно, что в некоторых странах черед подобных решений пока еще не наступил, и поэтому с предложением повысить энергосбережение своих конструкций Компания 3 не спешит.

Но что в этом случае остается делать людям, которые хотят получить более высокого качества продукцию, отвечающую современным требованиям к энергосбережению?

**Выход один – обратиться к производителю, действительно ориентированному на ситуацию в России и адекватно реагирующему на существующие в ней рыночные тенденции.**

Таким производителем, и к сожалению пока единственным в России, является Группа компаний DoorHan.

Почему же роллеты Группы компаний DoorHan могут быть энергосберегающими, а изделия Компании 3 не совсем?

Отличие в том, что энергосберегающие роллеты DoorHan конструктивно отличаются от внешне похожих роллет Компании 3.

Давайте посмотрим, каковы эти отличия, и каким образом происходит потеря тепла в роллетных конструкциях?

**Большая часть тепла теряется из-за отсутствия герметичности в закрытой роллете, основные потери происходят через щели в соединениях полотна и направляющих, а также в соединении полотна и короба.** Кроме этого, высокие энергетические потери происходят и через полотно роллет, и в этом случае основную роль играют качество и плотность пенного наполнителя.

Немаловажно также и применение современных уплотняющих материалов и экономичной автоматики.

Для сравнения того, что сделали для повышения энергосбережения основные поставщики роллет на рынок России и стран СНГ, давайте построим таблицу.

Меры по повышению энергосбережения роллет	DoorHan	Компания 3
Направляющие с дополнительной уплотняющим контуром – щеткой	Есть	Нет
Короба с уплотняющим контуром – щеткой	Есть	Нет
Высококачественное пенное наполнение профилей роликовой прокатки	Есть	Нет
Уплотнения из термоэластопласта	Есть	Нет



**Компания 3 не предлагает своим заказчикам ни одного решения для повышения энергосбережения роллетных конструкций, и только российская Группа компаний DoorHan принимает для этого реальные шаги**

### Взломостойчивость

Принимая во внимание, что **основная функция роллет защитная**, механическая прочность становится их основным достоинством.

Если рассматривать подробно, от чего она зависит, то можно выделить 6 основных моментов – **жесткость полотна, прочность направляющих, наличие** надежно **удерживающего полотна** в направляющих **замка, блокировку полотна от поднятия, взломостойчивый короб** и **запирающие свойства автоматики**.

Об автоматике хочется поговорить отдельно, так как предлагаемые Компанией 3 приводы с аварийным открыванием элементарно открываются подготовленными злоумышленниками посредством этого самого открывания.

**Единственным действительно взломостойчивым приводом с аварийным открыванием на рынке России и стран СНГ обладает Группа компаний DoorHan – механизм ручного открывания заблокирован специальным, открывающимся ключом замком.**

Теперь давайте сравним, что сделали основные на российском рынке производители роллет для защиты собственности своих заказчиков:



Взломостойчивые элементы роллет	DoorHan	Компания 3
Полотно из экструдированного алюминия	Есть	Есть
Усиленные направляющие	Есть	Есть
Удерживающие полотно в направляющих взломостойчивые замки	Есть	<b>Нет</b>
Взломостойчивые короба из экструдированных профилей	Есть	<b>Нет</b>
Гребенчатая блокировка поднятия полотна	Есть	<b>Нет</b>
Автоматика с замковым устройством разблокировки	Есть	<b>Нет</b>

Кроме этого, в ассортименте Компания 3 полностью отсутствуют антивандальные роллеты из стального профиля и **отсутствуют российские сертификаты на устойчивость роллет к взлому.**

Отдельно хочется отметить и **предлагаемый Компанией 3 автоматический замок**, серьезно снижающий надежность роллетой конструкции вследствие своей конструктивной несостоятельности и **легко открываемый снаружи без особых усилий голыми руками.**



*Подъем полотна руками в центральной части открывает автоматический замок Компании 3*



**Только Группа компаний DoorHan предлагает в России и странах СНГ комплексное решение для реального повышения взломостойчивости роллет, а Компание 3 внедрено только частичное усиление, не играющее решающей роли при слабости сопряженных конструктивных элементов роллет**

### Ширина перекрываемого проема

Максимальная ширина перекрываемого проема – это наглядный показатель качества выпускаемой продукции.

Чем шире перекрываемый проем – тем большую ветровую и механическую нагрузку способны выдержать ламели, соответственно, тем жестче они должны быть, и тем качественнее должно быть их изготовление. Для сравнения параметров предлагаемых профилей давайте используем уже привычную нам таблицу:

Используемые типы ламелей	Максимальная ширина проема для ламелей DoorHan	Максимальная ширина проема для ламелей Компании 3
Взломоустойчивые без усиливающих профилей	5 м	5 м
Энергосберегающие профили роликовой прокатки	6 м	4,6 м
Антивандальные и взломоустойчивые с усиливающими профилями	8 м	7 м

Таким образом, в каждом классе роллет Группа компаний DoorHan показывает либо аналогичные, а, как правило, превосходящие Компанию 3 результаты.

**!** Более высокое, чем у Компании 3, качество изготовления профилей и уникальные технологические решения позволяют Группе компаний DoorHan реализовать перекрытие аналогичными профилями проемов гораздо большей ширины

### Потребительские качества роллет

1. **Удобство использования и безопасность**
2. **Прочность конструкции, устойчивость к ветровым и механическим воздействиям**
3. **Долговечность конструкции и приводных механизмов**
4. **Ремонтпригодность и развитая сервисная сеть**

Теперь, опираясь на рассмотренные выше конструктивные преимущества роллет DoorHan, спроецируем их на преимущества в потребительских качествах.

### **Удобство использования**

Совместимость автоматики DoorHan для секционных ворот, роллет и ограждающих территорию конструкций (шлагбаумов, сдвижных и распашных ворот) делает ненужным использования индивидуальных для каждого привода пультов управления и позволяет использовать все эти чудеса современной техники нажатием разных кнопок на одном удобном брелоке DoorHan.

Позволяющие реализовать все пожелания заказчика системы дистанционного и группового управления роллетами DoorHan способны порадовать самого требовательного клиента.

**Возможности нового роллетного привода DoorHan с блокирующим ручное открывание замком делают его использование по-настоящему удобным и безопасным.**



**Группа компаний DoorHan проанализировала все пожелания своих заказчиков и сделала использование роллет DoorHan по-настоящему удобным и безопасным**

### **Прочность конструкции**

В этом материале приведено уже достаточное количество фактов в пользу превосходящей всех конкурентов прочности конструкции изделий DoorHan, это и пенозаполненные профили роликовой прокатки, и экструдированные ламели и направляющие, литые алюминиевые и стальные боковые крышки, наборные короба и стальные ламели роликовой прокатки, усиленные направляющие и фиксирующие ламели от выбивания специальные замки, повышенной прочности октагональные валы и взломоустойчивые приводы, работающие практически при любых условиях – все это является теми самыми «кирпичиками», из которых складывается репутация Группы компаний DoorHan – производителя самых качественных и надежных роллет в России, по-настоящему заботящегося об интересах своих заказчиков.

**Хочется также добавить, что в отличие от Компании 3, DoorHan обладает всей полнотой технологических возможностей и по мере необходимости это использует, например, стальные боковые крышки и ламели для рольворот, имеющих большой вес, тогда как Компания 3 ограничена ненадежными для таких весов и нагрузок конструкциями их алюминия.**

Наглядным примером может служить система подвижных кареток на боковых крышках для рольворот Компании 3 – недостаточная жесткость системы и ее конструктивная и технологическая недоработанность делает ее крайне ненадежной, а текущую эксплуатацию данного изделия проблематичной как для заказчика, так и для обслуживающей его монтажной организации.

Стальные конструкции производства DoorHan, используемые компанией для аналогичных задач, обладают завидным запасом прочности, долговечны и надежно работают в самых жестких условиях эксплуатации.



**Благодаря используемым инновациям и технологическим преимуществам роллетные системы DoorHan зарекомендовали себя как самые прочные и надежные продукты на рынке**

### **Долговечность конструкции**

Долговечность конструкции, кроме количественных показателей – жесткости элементов конструкции, толщины и прочности силовых элементов, толщины и твердости защитного покрытия, интенсивности и мощности автоматики, зависит еще и от того, как изменяются эти показатели после многолетней эксплуатации.

**Группа компаний DoorHan уделяет этому особое внимание – жесткость элементов конструкции, прочность силовых элементов и их низкие усталостные характеристики гарантируются использованием самых современных нанотехнологий конструктивных алюминиевых сплавов, качество защитных покрытий – использованием материалов и технологий мировых лидеров в этой отрасли Henkel и Akzo Nobel. Запас прочности, способность автоматики безотказно работать в жестких климатических условиях и при сильных перепадах напряжения – учетом этих требований при ее разработке.**

Пружинные механизмы, использованные в ручном инерционном приводе DoorHan, полностью защищены от коррозии и имеют цинковое покрытие не менее 12 мкм.

**Электроприводы DoorHan, имеющие металлические, а не пластиковые силовые элементы, гарантируют надежную работу конструкции благодаря преимуществу в прочности и долговечности металлических силовых элементов над используемыми в применяемых Компанией 3 приводах пластиковыми элементами.**



*Металлический планетарный механизм роллетных приводов DoorHan*



**Благодаря комплексному подходу Группы компаний DoorHan к разработке и производству всех элементов конструкции роллет для обеспечения их длительной и безотказной эксплуатации роллеты DoorHan являются сегодня самой подходящей для длительного использования в российских условиях роллетной конструкцией**

### **Ремонтопригодность и доступность сервисного обслуживания**

Как и все в этой жизни, ни один механизм не застрахован от умышленного или неумышленного выведения из строя.

**Ремонтопригодность любой механической конструкции характеризуется простотой доступа ко всем узлам и простотой их замены.**

Роллеты в этом случае не являются исключением, и Группа компаний DoorHan может с гордостью заявить о высокой ремонтнопригодности своих роллет, потому что этот показатель закладывался еще на этапе их проектирования.

Для ремонта или обслуживания роллет DoorHan не требуется сложного инструмента, экзотических приспособлений и длительного обучения – обычная монтажная бригада со стандартным инструментом справится с этой задачей играючи, чего не скажешь о некоторых изделиях Компании 3 – их рольставни с коробами, встраиваемыми в проем, в некоторых случаях можно обслужить, только попортив заказчику отделку фасада.

**Доступность сервисного обслуживания обусловлено наличием развитой сети представительств производителя и наличием в этих представительствах ремонтного ассортимента комплектующих.** И здесь Группа компаний DoorHan снова на высоте – 24 региональных представительства и более 4000 оказывающих услуги дилерских компаний гарантируют заказчику в любом месте России и стран СНГ оперативную и финансово необременительную помощь.



**Группа компаний DoorHan благодаря широко развитой сети региональных представительств и большому количеству дилерских компаний способна предоставить заказчику оперативное сервисное обслуживание в любом месте России и стран СНГ**

### **Экономия средств заказчика Группой компаний DoorHan**

Группе компаний DoorHan очень дороги ее заказчики, и поэтому DoorHan в отличие от стремящейся заработать необоснованно завышенными ценами на свою посредственного качества продукцию Компании 3 и принимает все меры для снижения ими затрат на приобретение продукции DoorHan:

- 1. Предложение 42 профиля с кроющей шириной 42,7 мм по цене 41 профиля Компании 3 (экономия 1 ламели на метре высоты роллеты)**
- 2. Более низкая цена на все комплектующие, превосходящие по материалам и качеству исполнения аналоги Компании 3**
- 3. Уникальная высококачественная автоматика DoorHan по очень низкой цене**
- 4. Бесплатные для партнеров усовершенствования компонентов роллет**



1

Наша основная задача, как единственного российского производителя полного ассортимента роллетных конструкций, – не получить кратковременную прибыль, продавая небольшое количество роллет по высоким ценам, а развивать роллетный рынок России и делать этот товар массовым, модным и доступным самому широкому слою населения

2

На рынке России и стран СНГ только Группа компаний DoorHan предлагает полный спектр роллетных конструкций, а ассортимент Компании 3 в 2 раза меньше

3

Предлагаемый Компанией 3 единственный прямоугольный дизайн коробов рольставен и рольворот за все время его существования не изменился и фактически является сегодня морально устаревшей конструкцией

4

Наборные короба DoorHan могут быть как прямоугольной, так и округлой формы, что позволяет реализовать любое архитектурное решение

5

Наборные короба DoorHan составлены из экструдированных профилей и могут быть покрашены в любой цвет по RAL. Кроме этого, наборный короб, как и полотно роллет DoorHan, можно набрать из окрашенных в разный цвет профилей

6

Декларируемая Компанией 3 цветовая гамма из 8 цветов касается только ламелей роликовой прокатки, полностью окрашенные в единый цвет комплекты роллет существуют реально только в 5 цветах

7

Выбранные Компанией 3 в качестве дополнительных цветов «Рубин», «Небесный» и «Под дерево» не обеспечены соответствующего цвета коробами и не гармонируют с основными цветами кровли и ворот

8

Лакокрасочное покрытие алюминиевых профилей роликовой прокатки DoorHan существенно качественнее, устойчивее и прочнее, чем покрытие Компании 3

9

Группа компаний DoorHan использует в своих ламелях пенный наполнитель более высокого качества и плотности, чем Компания 3 в своих необоснованно дорогих «классических» профилях, что обеспечивает ламелям DoorHan большую прочность

10

Используемые DoorHan пенозаполненные профили роликовой прокатки по всем основным параметрам – прочность, качество материала и лакокрасочного покрытия превосходят используемые Компанией 3 «классические» профили

11

Качественные показатели предлагаемых Компанией 3 российскому потребителю «экономичных» профилей «Эко» и PD на голову ниже «классических» профилей Компании 3, и никоим образом не могут сравниться с превосходящими по всем параметрам классические профили Компании 3 профилями Группы компаний DoorHan

12

Использование алюминиевой ленты и пенного наполнения более высокого качества, чем у Компании 3, позволяет Группе компаний DoorHan закрывать пенонаполненными профилями роликовой прокатки проемы шириной до 6 м, в то время как максимальная ширина для ламелей Компании 3 – 4,6 м

13

Стальные октагональные валы производства DoorHan благодаря оптимизированной конструкции соединительного замка обладают большей прочностью и долговечностью

14

Спектральный анализ образцов показал, что Группа компаний DoorHan для производства роллет использует алюминий более высокого качества, чем Компания 3, кроме этого, толщина стенок у экструдированных профилей DoorHan на 10% выше (45 ламель), чем у профилей Компании 3

15

Используемые Группой компаний DoorHan современнейшие нанотехнологичные решения по улучшению структуры алюминиевого сплава позволили существенно увеличить конструктивную и усталостную прочность алюминиевых изделий и существенно улучшить стойкость лакокрасочного покрытия

16

Компания 3 не предлагает своим заказчикам ни одного решения для повышения энергосбережения роллетных конструкций, и только российская Группа компаний DoorHan принимает для этого реальные шаги

17

Более высокое, чем у Компании 3, качество изготовления профилей и уникальные технологические решения позволяют Группе компаний DoorHan реализовать перекрытие аналогичными профилями проемов гораздо большей ширины

18

Только Группа компаний DoorHan предлагает в России и странах СНГ комплексное решение для получения взломоустойчивых роллет, а Компания 3 пытается навязать только частичное усиление, не играющее решающей роли при слабости сопряженных конструктивных элементов роллет

19

Группа компаний DoorHan проанализировала все пожелания своих заказчиков и сделала использование роллет DoorHan по-настоящему удобным и безопасным

20

Благодаря используемым инновациям и технологическим преимуществам роллетные системы DoorHan зарекомендовали себя как самые прочные и надежные продукты на рынке

21

Благодаря комплексному подходу Группы компаний DoorHan к разработке и производству всех элементов конструкции роллет для обеспечения их длительной и безотказной эксплуатации роллеты DoorHan являются сегодня самой подходящей для длительного использования в российских условиях роллетной конструкцией

22

Группа компаний DoorHan благодаря широко развитой сети региональных представительств и большому количеству дилерских компаний способна предоставить заказчику оперативное сервисное обслуживание в любом месте России и стран СНГ

## **ВЫЯСНЕНИЕ ПОТРЕБНОСТЕЙ, ПРОВЕДЕНИЕ ПРЕЗЕНТАЦИИ И ЗАКЛЮЧЕНИЯ СДЕЛКИ ПО РОЛЛЕТАМ**

Роллеты (рольставни и рольворота) являются сегодня самым распространенным способом обезопасить окна и витрины. Группа компаний DoorHan является единственным отечественным производителем полного ассортимента комплектующих для рольворотов и рольставен, чья продукция рассчитана на российскую специфику: климатические и эксплуатационные условия.

**Задача первого вопроса – узнать от заказчика, что именно он ожидает от товара, какие качества товара для него важны.** *(Необходимо внимательно фиксировать все, сказанное заказчиком; помечайте характеристики, озвученные заказчиком, чтобы использовать их на этапе презентации и в конце, при заключении сделки.)*

### **После этого переходите к уточняющим вопросам**

- **Тип проемов, для которых будут использованы роллеты** (Окна в здании, витрины торгового центра, гараж или въезд на территорию; возможно заказчику лучше предложить рольворота, секционные или сдвижные конструкции).
- **Что для заказчика важнее: энергосбережение** (предлагать пенозаполненные профили) или взломоустойчивость (экструдированные или стальные профили)
- **Сколько проемов требуется закрыть** (определяем масштаб проекта). Далее по каждому проему уточняем пожелания заказчика.
- **Определить характеристики проема** (ширина, высота). Есть ли место над проемом для размещения короба (В случае арочного проема высотой считать расстояние от нижней части проема до верхней точки арки).
- **Устанавливать роллеты требуется снаружи проема или внутри, накладным или врезным монтажом** (При накладном монтаже возможны все варианты управления; при врезном монтаже гарантированно возможна установка пружинного и автоматического управления; возможность карданного, шнурового и аварийного открывания зависит от особенностей проема: отверстие во внутрь помещения не должно попадать в конструкцию окна).
- **Вы хотите получить эксклюзивные роллеты?** *Если слово «эксклюзивные» не испугает заказчика, предлагайте ему максимально надежный функциональный вариант исполнения роллет и дорогую автоматику. (Например, в случае, когда можно использовать несколько вариантов профиля, предлагайте роллеты Premium или старшие профили с автоматикой Somfy, не забывая про дистанционное групповое управление и аварийное открывание). Если он дает понять, что ему это дорого, предложите заказчику бюджетный вариант исполнения (максимально узкие профили, ручное управление). Опирайтесь нуж-*

но на оптимальный вариант, на который Вы и уговорите заказчика (рекомендуемые сметой для такого проема профили, автоматику DoorHan с групповым управлением и аварийным открыванием (желательно в общедоступном месте) для 1 роллеты на каждый этаж). Если этот вариант его не устроит, постепенно упрощайте и удешевляйте конструкцию: откажитесь от дорогостоящих элементов, предлагая более узкие профили и упрощенные устройства управления.

- **Если заказчик согласился на автоматику, спрашиваем:** «Как группировать управление роллетами?». (Определяем структуру группового управления и требуемое количество управляющих кнопок (максимум 4 кнопки на 1 пульт)).
- **Уточняем, заложена ли заказчиком проводка** (трехжильный кабель сечением 0,75 мм) для подключения и простого группового управления (1 блок и 1 кнопка управления в одном месте), пятижильный либо два трехжильных кабеля для группового управления с вариантом индивидуального открытия/закрытия каждой роллеты. При этом для роллет с автоматическим управлением трехжильная проводка для питания должна быть в любом случае.

**Если проложена только трехжильная проводка от источника питания заказчику на выбор предлагайте 2 варианта:**

- Проводку от места блока управления к каждому приводу и управляющей кнопке дополнительного трехжильного кабеля,
- **Установку беспроводного управления** (потребуется подвод питания только к общему блоку управления).

При уже заложеной проводке отмечаем на схеме место (сторону) подведения управляющей и питающей проводки к проему. (При сборке привод должен быть установлен в роллету со стороны подвода питания и управления).

**Необходимо уточнить:**

- **Из какого материала сделаны стены и притолока** (потребуется для правильного выбора крепления);
- **Есть ли в доме или на прилегающей территории другие задачи по автоматизации открывания** (возможно, ему требуется совместить на одном пульте управление еще какими-то устройствами);
- **Есть ли необходимость обеспечить в помещении естественное освещение при закрытых роллетах** (можно предложить перфорированный профиль);
- **Какого цвета и дизайна заказчик хочет роллеты** (тип ламели и окраски: вся роллета одного цвета или сочетание различного цвета полотна и короба с направляющими);
- **В какие сроки ему требуется монтаж;**
- **Когда ему удобно принять на месте нашего сотрудника для снятия размеров и окончательной оценки производимых работ;**
- **Требуется ли наша продукция кому-то из его знакомых или родственников.**



**Получив ответы, приступаете к презентации. В момент презентации обязательно подчеркиваете детали выбранного варианта, соответствующие пожеланиям заказчика, которые он высказал, отвечая на первый вопрос. Не следует забывать о системах безопасности (автоматические замки).**

*Если в процессе переговоров заказчик дал понять, что ему рекомендовали роллеты не DoorHan, используйте сравнительный анализ роллет и автоматики DoorHan с продукцией иных производителей (стр 154). Не забывайте при этом озвучить и качественные преимущества роллет DoorHan (стр 108). Нужно задавать уточняющие вопросы, ответы на которые будут очевидны для заказчика. Например: «Вы хотите, чтобы Ваши роллеты обладали повышенной прочностью покрытия?» (показываете сертификат покрытия Henkel), «Вы хотите неприспособленную к российским условиям автоматику, или она должна надежно работать и зимой, и летом?» (показываете фотографии металлического планетарного редуктора приводов DoorHan) и т. д.*

**Если вы приведете основные потребительские качества роллет, проведете параллель с продукцией иных производителей, подчеркивая преимущества продукции DoorHan, заказчику ничего не останется, как согласиться с Вашим предложением.**

Получив ответы на все уточняющие вопросы и убедив заказчика в преимуществе роллет DoorHan, приступайте к расчету стоимости.

*Перед озвучиванием стоимости еще раз повторите заказчику записанные при его рассказе ожидаемые характеристики роллет, подчеркивая, что выбранный вариант им полностью соответствует. После того, как цена названа, добавьте еще и те достоинства роллет, о которых заказчик не говорил.*

**Если цена заказчика смущает, можно говорить о скидке, если же нет – не стоит ее упоминать, скидка – это не более низкая цена, а инструмент для продажи!**

*Если же заказчика все равно не устроила стоимость, а роллеты понравились, предложите ему полотно из минимальных профилей без монтажа. Объясните заказчику, что такой комплект практически ничем не уступает роллетам на заказ, но вопросы подбора соответствующего комплекта и монтажа остаются за ним.*

**Если же заказчик обращается к более низкой цене, предложенной иными производителями, попросите его, показать Вам спецификацию.** Если у заказчика нет спецификации на руках, предложите, чтобы он запросил ее у сделавшей столь «щедрое» предложение компании. В спецификации сразу будет видна причина пониженной стоимости.

**Сравните по пунктам полученную спецификацию с Вашей и покажите заказчику, что ему предлагают:** более узкие и менее прочные профили, отказ от некоторых обеспечивающих надежность и безопасность элементов (например, ригельных замков), что снижает срок службы изделия. После этого напомните, что рольставни он покупает надолго и наверняка не захочет на протяжении срока эксплуатации оплачивать частый ремонт.

## ОБЛАСТЬ ПРИМЕНЕНИЯ ОГРАЖДАЮЩИХ ТЕРРИТОРИЮ ПОДВИЖНЫХ КОНСТРУКЦИЙ

Основных задач, выполняемых подвижными ограждающими конструкциями, по сути две: **ограничение доступа** на огороженную территорию (применяются как просматриваемые, так и не просматриваемые конструкции) и **защита** огражденной территории **от постороннего взгляда** (не просматриваемые конструкции).

Подвижные конструкции для ограждения территории повсеместно применяются для защиты и ограждения частных владений, промышленных и складских территорий, парков, садов, дворов, государственных и частных учреждений – везде, где требуются средства ограничения и регулировки доступа.

**Чаще всего** сегодня для решения этой задачи применяются **сдвижные ворота**, для въездов с интенсивным движением – **шлагбаумы**, а для условий, где применение сдвижных ворот технически невозможно или по другим причинам нежелательно, – **распашные ворота**.

Для обеспечения **обособленного допуска пешеходов** на огражденную территорию невыгодно использовать предназначенные для проезда транспорта ворота, и наиболее обоснованным решением для таких задач является **отдельно стоящая калитка**.



*Сдвижные ворота DoorHan  
с отдельно стоящей калиткой*



*Распашные ворота DoorHan*



*Шлагбаум DoorHan*

### НА ЧТО ОБРАТИТЬ ВНИМАНИЕ, ВЫБИРАЯ УЛИЧНЫЕ ВОРОТА, ОТДЕЛЬНО СТОЯЩИЕ КАЛИТКИ И ШЛАГБАУМЫ В РОССИИ И СТРАНАХ СНГ

Ограждающие территорию подвижные конструкции располагаются, как правило, на улице, редко защищаются козырьками и навесами и поэтому подвержены всему спектру влияний на них окружающей среды: солнцу, дождю, ветру, снегу, граду, низким зимним и высоким летним температурам, обледенению, переносимыми ветром песку и пылью.

Если мы хотим, чтобы ограждающие территорию конструкции, несмотря на воздействие на них окружающей среды, **служили нам долго и безотказно**, не теряя при этом **презентабельного внешнего вида**, то и **к материалам**, из которых они изготовлены, и к их **конструктивным решениям** следует **предъявлять** самые **высокие требования**.

И требования эти довольно противоречивы. Как любые ограждающие конструкции они должны **быть прочными**, но при этом **подвижными**, а принимая во внимание современные тенденции энергосбережения, еще и **легкими** и при этом **не подверженными коррозии**.

### ИЗ ЧЕГО ДОЛЖНЫ БЫТЬ СДЕЛАНЫ ПОДВИЖНЫЕ ОГРАЖДАЮЩИЕ ТЕРРИТОРИЮ КОНСТРУКЦИИ?

Краткий экскурс в историю воротостроения.

Из глубины веков к нам пришли ворота, основным конструктивным элементом которых было дерево.

Но дерево недолговечно и недостаточно прочно, поэтому позже деревянная конструкция начала приобретать усиливающие ее металлические элементы.

В период бурного роста промышленности (XIX-XX вв. н. э.) стоимость металла существенно снизилась, и сталь стала наиболее популярным конструктивным материалом. Именно поэтому сегодня на улицах чаще всего мы встречаем ворота, сделанные из стального проката. **Стальные ворота** прочны и в принципе достаточно долговечны, но **имеют и ряд серьезных недостатков** – **подвержены коррозии**, особенно **в местах сварных соединений**, что неизбежно **портит их внешний вид**, **имеют высокий вес**, что при автоматизации таких ворот особенно пагубно **сказывается на стоимости и энергетической экономичности электроприводов**.

Развитие строительных технологий не стоит на месте, и сегодня **экономически оправданно применение новых материалов и конструктивных решений**: вентилируемых фасадов, быстровозводимых **зданий из сэндвич-панелей**, композитных отделочных

материалов, сочетающих в себе усиленный армирующими полимерами **алюминий**.

Теперь давайте подумаем, какие **современные технологии** способны создать **подвижные ограждающие конструкции с требуемым заказчиком набором качеств**. Начнем с выбора конструктивных материалов.

**Какой** современный **материал** высокотехнологичен в производстве, **обладает** достаточной **прочностью, низким весом и не ржавеет**? С таким выбором в свое время столкнулась мировая авиационная промышленность, и **результат** ее выбора – **алюминий** – позволил превратить весьма экзотичные поначалу авиаперевозки в доступную и широко востребованную услугу.

Аналогичный выбор для производства ограждающих территорию подвижных конструкция сделала и Группа компаний DoorHan.

**Основная конструктивная часть** выполняется из **алюминия**, покрытого **полимерным покрытием** (соответствующим мировому стандарту **Qualy coat**), наиболее **нагруженные элементы стальные**, с надежной **защитой от коррозии**, в качестве наполнения используются пустотелые **алюминиевые профили**, или **легкие, прочные и нержавеющие сэндвич-панели DoorHan**.

Такое сочетание позволяет ограждающим территорию **конструкциям DoorHan быть легкими**, но вместе с тем **прочными, экономичными и долговременно надежными, нержавеющими** и сохраняющими свою **презентабельность на долгие годы**.

### **КРАТКИЙ СПИСОК ПОТРЕБИТЕЛЬСКИХ КАЧЕСТВ И ДОСТОИНСТВ ОГРАЖДАЮЩИХ ТЕРРИТОРИЮ КОНСТРУКЦИЙ DOORHAN:**

1. Все ограждающие территорию конструкции DoorHan **защищены от коррозии**, компоненты ворот, калиток и шлагбаумов **созданы из нержавеющей стали**, а модульная **сборная конструкция** изготовлена **без сварных соединений**. **Высокое качество** используемых материалов и технологий **обеспечивает** всем ограждающим территорию изделиям DoorHan **надежность и долговечность**, а также **длительный**, не менее 20 лет, **срок службы**
2. Все ограждающие территорию конструкции DoorHan, оборудованные автоматикой, удобно **открывать и закрывать** дистанционно, **не выходя из автомобиля**, дистанционное управление имеет **высокую степень защиты** от перехвата сигнала
3. Все ограждающие территорию изделия DoorHan **разработаны для** климатических условий **России** и поэтому **надежно** и без сбоев **работают как холодной зимой, так и жарким летом**
4. Все ограждающие конструкции DoorHan **закрывают проем** огражденной территории **от проникновения**, **ограничивая доступ** на территорию **нежелательных** транспортных средств, животных и **посетителей**, обеспечивают **сохранность имущества и конфиденциальность личной жизни** его владельцев

5. Оборудованные автоматикой ограждающие территорию конструкции DoorHan **во время отсутствия электричества легко открываются** и закрываются **вручную**, используемая DoorHan автоматика имеет для этого механизм разблокировки
6. Ограждающие конструкции DoorHan не **ограничивают высоту закрываемого проема** и не только оставляют возможность въезда на участок **негабаритной** по высоте **техники** и груза, но и **дарит** своим владельцам ничем не омраченное **чувство свободы и открытого неба** над головой
7. Благодаря **современной, ориентированной на** пожелания **заказчика конструкции**, все ограждающие территорию изделия DoorHan **демонстрируют высокий социальный статус** их владельца, служат **символом достатка и престижа, долговременно сохраняют презентабельный внешний вид** не только **снаружи**, но и **изнутри** огражденной территории
8. Возможность широкого **выбора исполнения** не только с внешней, но и **с внутренней стороны** ворот и калиток DoorHan помогает воплотить самые смелые замыслы ландшафтного дизайна и позволяет создать на территории неповторимую **атмосферу комфорта и уюта**
9. Ворота и калитки DoorHan **украшают дом** и служат современным элементом дизайна, **можно выбрать** на заказ **цвет и исполнение. Для сдвижных, распашных** ворот и отдельно стоящих **калиток** DoorHan можно выбрать **не только цвета** заполнения **полотна** и несущих алюминиевых **профилей**, но и **конструктивный дизайн** полотна ворот и калиток – наличие **арочных** и **решетчатых элементов** с возможностью декорирования **пиками** и **вензелями**, что в сумме составляет **около 40000 комбинаций**
10. Преемственность конструкции и материалов, применяемых Группой компаний DoorHan **для всех подвижных ограждающих конструкций** (сдвижных, распашных и секционных ворот, отдельно стоящих калиток и гаражных дверей, рольставен и рольворот), а также **единые внутренние стандарты цветовых решений** позволяют превратить их в **гармоничный стилиевой ансамбль**, а **совместимая автоматика** DoorHan позволит **управлять** всеми ограждающими устройствами **с одного пульта**
11. Все ограждающие территорию конструкции DoorHan можно изготовить с учетом **требуемой заказчиком интенсивностью** работы, от стандартной **до** очень **высокой**. Для работающих в **промышленных и интенсивных** условиях ворот и калиток можно **выбрать** рассчитанные на напряженную эксплуатацию усиленные несущие **элементы и приводы**, для шлагбаумов – **созданные для работы в условиях высокой пропускной способности** модели
12. **Безопасность** – электроприводы ворот и шлагбаумов DoorHan автоматически **фиксируют стрелу шлагбаума и створки ворот**, и в открытом состоянии вам не грозит повреждение автомобиля брошенной на него порывом ветра створкой ворот или стрелой шлагбаума; **фотоэлементы и оптодатчики** делают работу автоматики полностью безопасной



13. **Автоматика** ворот, калиток и шлагбаумов DoorHan служит надежным и запирающим устройством, **работоспособна** при температуре от **-40 до +70 °С** и напряжении от **180 до 250 В** и может **подключаться к системам «Умного дома»**
14. Ограждающие территорию **ворота и шлагбаумы** DoorHan благодаря предусмотренной их конструкцией **собственным несущим элементам**, бетонируемым столбам для распашных, раме для сдвижных и площадке для шлагбаума, **можно устанавливать независимо** от ограждающих конструкций заказчика
15. Составляющие заполнение конструктивной основы сдвижных, распашных ворот и отдельно стоящих калиток DoorHan – **сэндвич-панели DoorHan**, наполненные **активно поглощающим звук** материалом – **пенополиуретаном**, **оградят** территорию заказчика не только **от постороннего взгляда**, но и **от дорожного шума**
16. **Сдвижные ворота и шлагбаумы DoorHan** для открывания **не требуют места** перед или позади **плоскости проема** ворот, что делает возможным использование этих решений **при въезде с уклоном**, а также благодаря **компактным** размерам **сберегают место внутри участка**. Для их открывания **не требуется** дополнительная **площадь**, а также **уборка** выпавшего **зимой снега**
17. **Сдвижные ворота и шлагбаумы DoorHan**, **полностью освобождая место** перед и после **проема**, **упрощают** беспрепятственный **въезд и выезд** с территории **для подъездов с поворотом**, если нет прямого въезда через закрываемый проем, а **автоматика** рычажного типа **распашных ворот** DoorHan, выполняя аналогичную задачу, **открывается на угол до 110 градусов**
18. **Выбрав** сдвижные или распашные **ворота DoorHan**, заказчик может позволить себе **любой вариант открывания** ворот – внутрь или наружу (для распашных), влево или вправо (для сдвижных), кроме этого, **в створки** уличных **ворот DoorHan** можно врезать **калитку**, открывающуюся в удобную для заказчика сторону
19. **Сдвижные** ворота DoorHan **благодаря** конструктивным **преимуществам** жесткой **консольной подвески** со временем **не расшатываются и не провисают**
20. **Сдвижные** ворота благодаря жесткости консольной подвески **способны** выдерживать **высокие ветровые** и механические **нагрузки**, что характеризует их как самое **взломоустойчивое** из подвижных ограждающих конструкций **решение**. **Автоматика** для **сдвижных ворот** состоит из 1 привода и **дешевле** обходится для заказчика, чем распашные приводы
21. **Сдвижные** ворота DoorHan с **интенсивной автоматикой** благодаря жесткости консольной конструкции **могут закрывать широкие, до 15 м проемы без** установки **дополнительных несущих элементов**
22. **Гостеприимство**, с которым **открываются** перед заказчиком и его гостями **распашные ворота** DoorHan, трудно переоценить – непосредственное наблюдение этого процесса внушает гостям заказчика ощущение **открытости и доверия** к ним хозяина дома

23. **Различные типы оснащения** шлагбаумов позволяют устанавливать их в широком **спектре** ограничивающих **условий** – **стандартная стрела** для установки в обычных проездах, **складывающаяся стрела** для ограниченных по высоте условий, **стрела с упором** для мест с ограниченной шириной проезда, **круглая стрела** для противостояния повышенным ветровым нагрузкам, **стрела со складывающимся при подъеме юбочным ограждением** для избегания «подныривания» под стрелой шлагбаума пешеходов
24. Предлагаемые DoorHan шлагбаумы с круглой стрелой из экструдированного алюминия **устойчивы к ветровой нагрузке** и могут устанавливаться на широкие, до 7 метров, проемы
25. Относительно **малый вес стрелы шлагбаума** позволяет с **минимальными затратами** (как энергетическими, так и ресурсными) **реализовать** самую **высокую**, до 100%, **интенсивность въезда** на территорию
26. Вся автоматика DoorHan не требует особых условий подключения и практически **бесшумно работает** от бытовой электросети **220 В**, отличаясь **низким энергопотреблением**
27. Ворота и калитки DoorHan с электроприводом **удовлетворяют потребность** заказчика в современном **интеллектуальном и высокотехнологичном решении** для своего жилища или бизнеса
28. Автоматику для уличных ворот и калиток можно настроить на **автозакрывание**, покидая территорию или въезжая на нее, можно не беспокоиться о **закрывании** и запираии ворот и калитки, умная **автоматика сделает это сама**
29. При желании вы можете **выбрать** различные **аксессуары для** ворот DoorHan – например, **окна и калитку**
30. Конструкция уличных ворот DoorHan позволяет **закрывать** достаточно **большие, до 15 м, проемы, не зауживая их и сохраняя** для проезда **всю ширину и неограниченную высоту**
31. Ворота, калитки и шлагбаумы DoorHan созданы из **экологически чистых материалов**
32. Ворота и калитки DoorHan имеют **широкий ценовой диапазон** в зависимости от комплектации и услуг: от дорогих и эксклюзивных до демократичных по цене ворот серии «Собери сам», **которые позволяет** продвинутым заказчикам **экономить** на монтаже ворот и **стать** полноправным **обладателем** современного, удобного и **престижного** высокотехнологичного **продукта за сравнительно небольшие деньги**
33. Ворота и калитки DoorHan **можно модернизировать** после покупки и монтажа, поэтому Группа компаний DoorHan предоставляет **возможность поэтапной покупки** (сначала – ворота, затем – привод)
34. Изделия DoorHan **удобно и комфортно покупать** – менеджер бесплатно приедет на объект в удобное для заказчика время.
35. Все ограждающие конструкции DoorHan имеют **высокую ремонтпригодность**, возможна быстрая **замена фрагментов**

- изделия на **месте установки, без демонтажа** и вывоза. **Ремонт** изделия DoorHan при повреждении заказчиком или злоумышленниками **не займет много времени**
36. Ограждающие конструкции DoorHan имеют **идентификационный номер**, развитая региональная сеть Группы компаний DoorHan **обеспечит заказчику в любой точке России и стран СНГ быстроту доставки и монтажа ворот**, а после – **оперативное** и профессиональное **гарантийное** и **сервисное обслуживание**
  37. **Простота конструкции** изделий DoorHan, **доступность запасных частей и комплектующих** предлагают заказчику **недорогой и быстрый сервис**, и возможность незамедлительно и **без больших** материальных и моральных **затрат** продолжить **пользоваться** воротами и калитками DoorHan даже **после** серьезного **повреждения**
  38. За уличными воротами и калитками DoorHan **легко ухаживать** – для поддержания их **презентабельного внешнего вида** не требуется **никаких специализированных средств** и приспособлений
  39. **Специальное** полимерное **покрытие** и **фактура** поверхности ограждающих конструкций DoorHan **скроют** от посторонних глаз небольшие **царапины** и потертости, которые могут появиться за долгие годы эксплуатации ворот
  40. Если заказчик по какой-то причине приобрел **автоматику другого производителя**, а после **ворота или калитку DoorHan**, то **их можно легко совместить**, смонтировав сначала ограждающую конструкцию, а затем автоматику
  41. Если у заказчика возникнут **вопросы** технического характера, **служба технической поддержки** DoorHan с удовольствием **ответит на них по бесплатному телефону «Горячей линии» 8-800-200-98-99 17 часов в сутки (с 2 по 19 мск.)**

## ТИПЫ ОГРАЖДАЮЩИХ ТЕРРИТОРИЮ КОНСТРУКЦИЙ DOORHAN

В зависимости от конструкции и кинематики открывания/закрывания ограждающие территорию конструкции DoorHan можно подразделить на **сдвижные, распашные и подъемные**. В первую группу входят **сдвижные** (откатные или раздвижные) **ворота**, во вторую – **распашные ворота и отдельно стоящие калитки**, в третью – **шлагбаумы и рольворота** (рольворота мы уже рассмотрели в разделе «Роллеты»). Кроме этого, в зависимости от интенсивности работы ограждающих территорию подвижных конструкций DoorHan, их можно оснастить стандартной **бытовой** или интенсивной **промышленной** автоматикой.

В тех случаях, когда заказчик стремится **снизить затраты на ограждающие конструкции**, Группой компаний **DoorHan** предлагается **линейка** продуктов серии **«Собери сам»**. Отличие этой серии от остальных продуктов DoorHan, изготавливаемых по индивидуальным проектам, – фиксированная сетка размеров продуктов, стандартное исполнение без дизайнерских изысков, отсутствие предсобранных узлов и выбор из всего 2-х цветов. Продукты серии «Собери сам» **предназначены для самостоятельной установки** их заказчиком и **позволяют существенно сэкономить на монтаже**.

### **Сдвижные ворота DoorHan, изготавливаемые по индивидуальному заказу**

Представляют собой **престижные ворота дорогого ценового сегмента**. Направление сдвига – любое. Для изготовления полотна сдвижных ворот используются экструдированные профили из алюминия, **8 базовых цветов (под заказ возможна окраска по RAL), сэндвич-панели 14 цветов и 4-х вариантов дизайна, 52 конструктивных варианта исполнения полотна, что в сумме дает более 13000 вариантов!** Срок службы сдвижных ворот DoorHan – до 30 лет. Опции – встраиваемая в полотно ворот калитка, автоматика, окна, электронные устройства безопасности.

#### **Размеры:**

- *ширина перекрываемого проема (В) от 2000 до 7500 мм;*
- *высота верхней кромки полотна (Н) 1000-3200 мм;*
- *автоматизация – сдвижные приводы DoorHan Sliding 1300 и Sliding 2100, FAAC 741 или FAAC 746.*

### **Сдвижные ворота DoorHan с промышленной автоматикой**

Изготавливаются на заказ. В случае использования сдвижных ворот DoorHan для ограничения доступа на объектах с большой интенсивностью и шириной закрываемого проема выбирается консольная **балка максимального размера**, а на несущую раму устанавливается **дополнительная, третья, роликовая опора**. Относятся к воротам дорогого ценового сегмента. Доступна вся гамма вариантов исполнения щита ворот по индивидуальному заказу (более 13000 вариантов). Срок службы промышленных сдвижных ворот DoorHan – до 25 лет. Опции – встраиваемая в полотно ворот калитка, автоматика, окна, электронные устройства безопасности.

#### **Размеры:**

- *ширина перекрываемого проема (В) от 2000 до 7500 мм, в случае использования раздвижной системы из двух сдвигающихся навстречу створок – до 15000 мм;*
- *высота верхней кромки полотна (Н) 1000-3200 мм.*

- *Интенсивность – до 150 циклов открывания/закрывания в день.*
- *автоматизация – сдвижные приводы с технологией «масляная ванна» DoorHan Sliding 1300, Sliding 2100 или FAAC 844.*

### **Сдвижные ворота «Собери сам»**

Ворота «Собери сам» – **специальная серия** сдвижных ворот, предназначенная **для самостоятельного монтажа** заказчиком. Ограничения: линейка из 2 типоразмеров, 2 цвета (зеленый и коричневый), 1 вариант фактуры поверхности («стукко» с зигами). Особенностью конструкции сдвижных ворот «Собери сам» является их установка на самостоятельно изготавливаемую (по представленному производителем техническому заданию) и бетонированную заказчиком силовую раму. Фактически относятся к среднему ценовому сегменту, но **воспринимаются** окружающими **как дорогие и престижные**. Срок службы – до 20 лет. Опции – автоматика, электронные устройства безопасности, механические запирающие устройства.

#### **Размеры:**

- *ширина перекрываемого проема (В) 3500 или 4500 мм;*
- *высота верхней кромки полотна (Н) 2000 или 2200 мм;*
- *автоматизация – сдвижные приводы DoorHan Sliding 1300, FAAC 741 или FAAC 746.*

### **Распашные ворота DoorHan, изготавливаемые по индивидуальному заказу**

Представляют собой **престижные ворота дорогого ценового сегмента**. Распашные ворота DoorHan – современная конструктивная и технологическая реализация классических ворот с распашной конструкцией. **В основном используются для проемов с ограниченным для работы сдвижных ворот пространством**. Могут устанавливаться как на бетонированные монтажной компанией столбы, так и навесным методом – на уже существующие столбы заказчика. Доступна вся гамма вариантов исполнения щита ворот по индивидуальному заказу (более 14000 вариантов). Срок службы – до 25 лет. Опции – встраиваемая в створку калитка, автоматика, окна, электронные устройства безопасности, механические механизмы запирания.

#### **Размеры:**

- *ширина перекрываемого проема (В) от 2000 до 5000 мм;*
- *высота верхней кромки полотна (Н) от 1000 до 3000 мм;*
- *автоматизация – распашные линейные приводы FAAC 409 и 411, а также рычажные FAAC 390 и 391.*



### **Распашные ворота DoorHan с промышленной автоматикой**

Изготавливаются на заказ. **Используются** для проемов с **большой интенсивностью** движения и повышенными ветровыми нагрузками, а также в тех случаях, когда установка сдвижных ворот нежелательна или технически невозможна. Для таких ворот используются **стальные** несущие **столбы** и **усиленные**, трехсекционные **петли**. Относятся к воротам **дорогого** ценового **сегмента**.

**Несущие** алюминиевые **профили усиливаются** в местах крепления автоматики **вставками** из стального профиля, на угловых стыках профилей – усиливающими стальными накладками в местах крепления петель – массивной вставкой из экструдированного алюминиевого полнотелого бруса. **Доступна вся гамма вариантов исполнения щита ворот по индивидуальному заказу (более 11600 вариантов)**. Срок службы – до 20 лет. Опции – встраиваемая в створку калитка, автоматика, окна, электронные устройства безопасности, механические механизмы запираания.

#### **Размеры:**

- *ширина перекрываемого проема (В) от 2000 до 5000 мм;*
- *высота верхней кромки полотна (Н) от 1000 до 3000 мм;*
- *интенсивность – до 100%;*
- *автоматизация – распашные линейные гидравлические приводы FAAC 422.*

### **Распашные ворота «Собери сам»**

Распашные ворота «Собери сам» – **специальная серия** распашных **ворот**, предназначенная **для самостоятельного монтажа** заказчиком. Ограничения: 1 типоразмер, 2 цвета (зеленый и коричневый), 1 вариант фактуры поверхности («стукко» с зигами). Срок службы – до 20 лет. **Особенностью конструкции распашных ворот «Собери сам» является их установка на самостоятельно изготавливаемые** (по представленному производителем техническому заданию) **и бетонизируемые заказчиком несущие столбы или навесной монтаж несущих створки ворот столбов на столбы заказчика**. Фактически относятся к среднему ценовому сегменту, но **воспринимаются** окружающими **как дорогие и престижные**. Срок службы – до 20 лет. Опции – автоматика, электронные устройства безопасности, механические запирающие устройства.

#### **Размеры:**

- *ширина проема (В) 4430 мм;*
- *высота проема (Н) 2155 мм;*
- *автоматизация – сдвижные приводы DoorHan и FAAC.*

**Отдельно стоящие калитки DoorHan, изготавливаемые по индивидуальному заказу**

Представляют собой **престижные калитки дорогого ценового сегмента**. Доступна вся гамма вариантов исполнения щита ворот по индивидуальному заказу (более 11000 вариантов).

Срок службы – до 20 лет. Опции – автоматика, электронные устройства безопасности, механические и электромеханические запирающие устройства.

**Размеры:**

- ширина проема (В) от 600 до 1500 мм;
- высота проема (Н) от 1000 до 3000 мм;
- автоматизация – распашные приводы FAAC.

**Отдельно стоящие калитки «Собери сам»**

Калитки «Собери сам» – **специальная серия калиток**, предназначенная **для самостоятельного монтажа заказчиком**. Линейка калиток «Собери сам» представлена 1 типоразмером с «глухим» заполнением сэндвич-панелями несущих профилей, с единственным вариантом фактуры поверхности – «стукко» – и совпадающими цветами наполнения и алюминиевого профиля. Цвет коричневый или зеленый. Фактически относится к среднему ценовому сегменту, но **воспринимается** окружающими **как дорогая и престижная**. Срок службы – до 20 лет. Опции – автоматика, электронные устройства безопасности, механические и электромеханические запирающие устройства.

**Размеры:**

- ширина проема (В) 1220 мм;
- высота проема (Н) 2155 мм;
- автоматизация – распашные приводы FAAC.

**Шлагбаум DoorHan Barrier 5000**

**Электромеханические** шлагбаумы этой серии предназначены **для установки на объектах со средней пропускной способностью**.

Имеет легкую и прочную **алюминиевую стрелу** со светоотражающими наклейками и резиновыми накладками, механические замки конечных положений стрелы, сохраняет свои рабочие характеристики в диапазоне температур от –45 до +50 °С, а также имеет возможность разблокировки и открывания вручную. В комплект поставки входят: 1 пара фотоэлементов, сигнальная лампа и двухканальный пульт управления. Может интегрироваться с различными системами управления доступом. Срок службы – до 20

лет. Опции: дополнительные фотоэлементы, инфракрасные и радиолокационные датчики движения, ключ-кнопка, магнитная петля, кодовая и беспроводная кодовая клавиатуры, юбочная и складывающаяся стрелы, а также складная опора стрелы.

### **Характеристики Barrier 5000:**

- *длина стрелы 4 и 5 м;*
- *интенсивность использования – 50%;*
- *время открывания – 6 секунд;*
- *напряжение питания от 170 до 240 В;*
- *класс защиты IP54;*
- *диапазон температур от -45 до +50 °С;*
- *ресурс электропривода – не менее 1 000 000 циклов открывания/закрывания.*

### **Шлагбаум FAAC 615 STD**

**Электрогидравлические** шлагбаумы этой серии предназначены **для установки на объектах со средней пропускной способностью.**

Имеет легкую и прочную алюминиевую стрелу со светоотражающими наклейками и резиновыми накладками, гидравлические замки конечных положений стрелы, сохраняет свои рабочие характеристики в диапазоне температур от –40°С до +50°С, а также снабжен возможностью разблокировки и открывания вручную. В комплект поставки входят 1 пара фотоэлементов, сигнальная лампа и двухканальный пульт управления. **Может интегрироваться с различными системами управления доступом.** Срок службы до 20 лет. Опции: дополнительные фотоэлементы, инфракрасные и радиолокационные датчики движения, ключ-кнопка, магнитная петля, кодовая и беспроводная кодовая клавиатуры, юбочная и складывающаяся стрелы, а также складная опора стрелы.

### **Характеристики FAAC 615 STD**

- *длина стрелы – 5 м;*
- *интенсивность использования – 50%;*
- *Время открывания – 6 секунд;*
- *Напряжение питания от 180 до 240 В;*
- *Класс защиты IP44;*
- *Диапазон температур от -45 до +45 °С;*
- *Ресурс электропривода – не менее 1 000 000 циклов открывания/закрывания.*

### **Шлагбаум FAAC 620 серии**

**Эта серия** шлагбаумов **предназначена для** автоматизации **парковочных комплексов со средней и высокой интенсивностью**. Модификации RPD и SR – высокоскоростные шлагбаумы. Они имеют схожую с 615 серией конструкцию и переняли все ее достоинства, но повышенные требования к интенсивности работы и скорости открывания породили некоторые конструктивные отличия – гидравлическую систему с двумя силовыми гидроцилиндрами, встроенные концевые выключатели положения стрелы, функцию замедления движения в начальных и конечных положениях стрелы. Опции: дополнительные фотоэлементы, инфракрасные и радиолокационные датчики движения, ключ-кнопка, магнитная петля, кодовая и беспроводная кодовая клавиатуры, юбочная и складывающаяся стрелы, а также складная опора стрелы.

#### **Характеристики FAAC 615STD/620RPD/620SR:**

- *длина стрелы (соответственно)– 5 м/4 м/3 м;*
- *интенсивность использования (соответственно) – 50%/100%/100%;*
- *Время открывания – от 0,8 до 6 секунд;*
- *Напряжение питания от 180 до 240 В;*
- *Класс защиты IP44;*
- *Диапазон температур от -45 до +45 °С;*
- *Ресурс – не менее 3 000 000 циклов открывания/закрывания.*

### **Шлагбаум FAAC 640 STD**

Этот шлагбаум **предназначен для** автоматизации **паркингов и больших гаражных комплексов с интенсивным движением транспорта и большой шириной проезда**. Он является развитием линейки интенсивных и скоростных шлагбаумов FAAC 620 серии, но рассчитан на более широкие проемы. В дополнение к техническим преимуществам 620 серии этот шлагбаум снабжен системой гидравлической защиты по усилию. Срок службы – до 20 лет. Опции: дополнительные фотоэлементы, инфракрасные и радиолокационные датчики движения, ключ-кнопка, магнитная петля, кодовая и беспроводная кодовая клавиатуры, юбочная и складывающаяся стрелы, а также складная опора стрелы.

#### **Характеристики FAAC 640 STD:**

- *длина стрелы – 7 м;*
- *интенсивность использования – 100%;*
- *Время открывания – 8 секунд.*

- Напряжение питания от 180 до 240 В;
- Класс защиты IP44;
- Диапазон температур от -45 до +45 °С;
- Гарантированный ресурс – до 3 000 000 циклов работы.

### Принцип действия ограждающих территорию конструкций DoorHan

Производимые Группой компаний DoorHan ограждающие территорию подвижные конструкции используют разные принципы блокировки и открывания и обладают общим достоинством – при открывании оставляют полностью открытым верхнюю часть проема, не затрудняя доступ на территорию негабаритным по высоте технике и грузам.

### Сдвижные ворота DoorHan

Самые распространенные сдвижные конструкции (иногда их называют откатными), открываясь или закрываясь, перемещаются параллельно плоскости проема заказчика, в закрытом состоянии полностью его закрывают, а в открытом – сдвигаясь в сторону, полностью открывают. Благодаря консольной подвеске полотна для работы сдвижных ворот DoorHan не требуется дополнительная поддержка полотна ворот над проемом, что благоприятно сказывается на внешнем виде конструкции.

### Конструкция сдвижных ворот DoorHan

Основой конструкции сдвижных ворот DoorHan является бетонированная на глубину, большую, чем глубина промерзания, силовая рама – несущая усиленная пространственная конструкция, выполненная из стальных профилей и труб.

Силовая рама предназначена для крепления на нее приводной части автоматики и элементов подвеса полотна ворот – консоли, системы роликовых опор и направляющих роликовых устройств.

Консоль, являющаяся направляющей подвижной несущей конструкцией, представляет собой стальную балку холодного проката с толщиной стенки 3,5-6 мм, спрофилированную для максимального сопротивления вертикальным (вес полотна ворот) и горизонтальным (ветровые нагрузки и попытки взлома) нагрузкам.



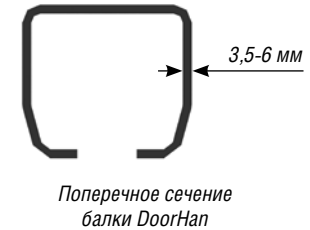


**Для сдвижных ворот разного размера и веса Группа компаний DoorHan в настоящее время предлагает 3 вида консольной балки:**

- Малая, 71x60x3,5 мм для ворот до 600 кг
- Средняя, 95x88x5 мм для ворот до 1200 кг
- Большая, 138x143x6 мм для ворот свыше 1200 кг

Для надежной фиксации консоли на силовой раме используется группа из двух (для небольших или средних ворот) или трех (для широких и высоких ворот) роликовых опор.

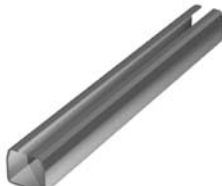
Роликовые опоры производятся для каждого размера балки и отличаются размером и конструкцией.



**Артикул: DHS203060**  
Балка (71x60x3,5 мм)



**Артикул: DHS20320**  
Опора роликовая  
(для балки 71x60x3,5 мм)



**Артикул: DHS201060**  
Балка (95x88x5 мм)



**Артикул: DHS20120**  
Опора роликовая  
(для балки 95x88x5 мм)



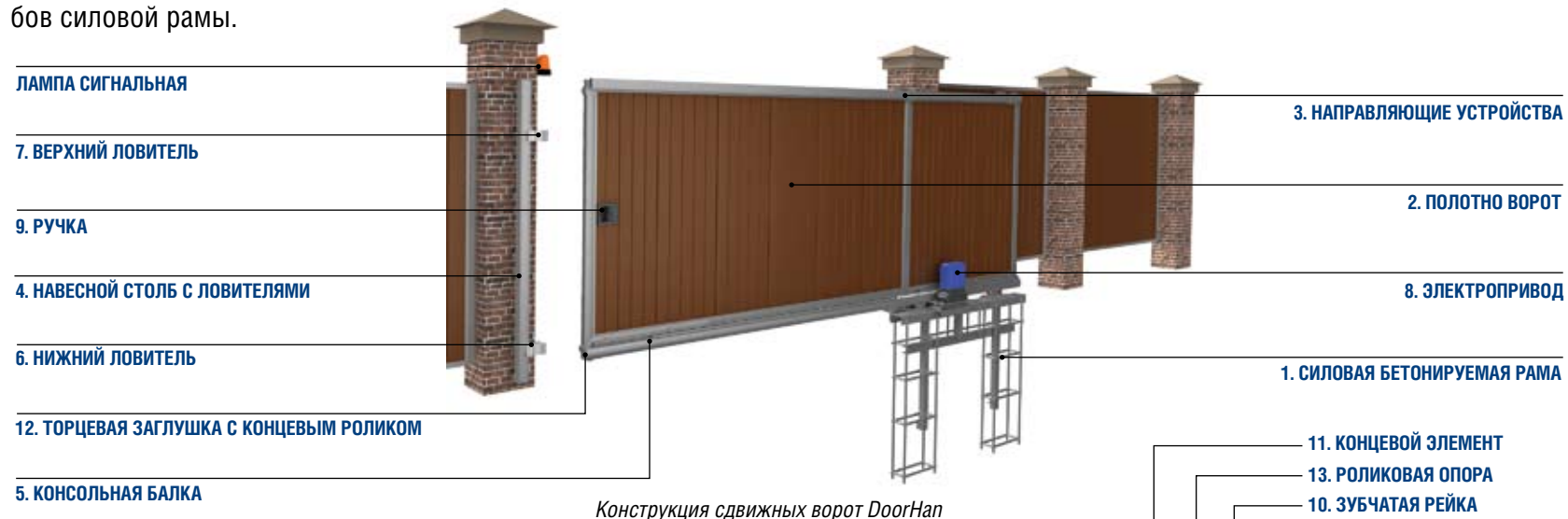
**Артикул: DHS202080**  
Балка (138x143x6 мм)



**Артикул: DHS20220**  
Опора роликовая  
(для балки 138x143x6 мм)

Роликовые опоры (13) прикручиваются к специальным площадкам на забетонированный силовой раме (1) и служат подвижным (только в плоскости сдвига полотна ворот) и блокирующим его перемещение в других плоскостях несущим элементом, на который накатывается имеющая охватывающую их по периметру форму консольная балка.

Фиксирующее от опрокидывания полотно ворот за верхнюю часть направляющее устройство венчает верхние окончания столбов силовой рамы.



Конструкция сдвижных ворот DoorHan



Крепление электропривода к бетонируемой раме

Для надежной фиксации полотна в закрытом положении Группа компаний DoorHan применяет закрепляемые на ограничивающем проем с противоположной силовой раме стороны бетонируемом, либо навесном столбе (4) верхний (7) и нижний (6) ловители.

На консольную балку крепится полотно ворот (2), ответная часть приводного механизма (10) (зубчатая рейка) с регулирующими работу привода ворот концевыми элементами (11) и предотвращающими попадание в несущие механизмы ворот влаги торцевые заглушки с концевыми роликами (12).



Артикул: **DHS06**  
Ловитель универсальный



Артикул: **DHS20340**  
Ловитель нижний  
(для балки 71x60x3,5 мм)



Артикул: **DHS20140**  
Ловитель нижний и задвижка  
(для балки 95x88x5 мм)



Артикул: **DHS20240**  
Ловитель нижний и задвижка  
(для балки 138x143x6 мм)



Артикул: **DHS203208**  
Фиксатор щита в закрытом положении



Артикул: **24860**  
С-профиль

Полотно ворот

Зубчатая рейка

Консольная балка



Крепление полотна сдвижных  
ворот к консольной балке



Артикул: **DHS20330**  
Концевой ролик  
(в сборе для балки 71x60x3,5 мм)



Артикул: **DHS20320**  
Концевой ролик  
(в сборе для балки 95x88x5 мм)



Артикул: **DHS20230**  
Концевой ролик  
(в сборе для балки 138x143x6 мм)



Артикул: **DH1505**  
Кронштейн крепления  
щита к балке 71x60x3,5 мм



Артикул: **DH1503**  
Кронштейн крепления  
щита к балке 95x88x5 мм



Артикул: **DH1504**  
Кронштейн крепления  
щита к балке 138x143x6 мм

Полотно сдвижных, распашных ворот и отдельно стоящих калиток DoorHan состоит из комбинации окантовывающих его по периметру экструдированных алюминиевых профилей (1), соединенных между собой с помощью угловых (5) и Т-образных (6) соединений, профиля для верхних направляющих устройств (2) и наполнения из сэндвич-панелей DoorHan (3) или специальных алюминиевых профилей (4 на стр. 195).

**Полотно ворот с  
заполнением из сэндвич-  
панелей DoorHan**

7. Крышка  
DH3581(2, 4)

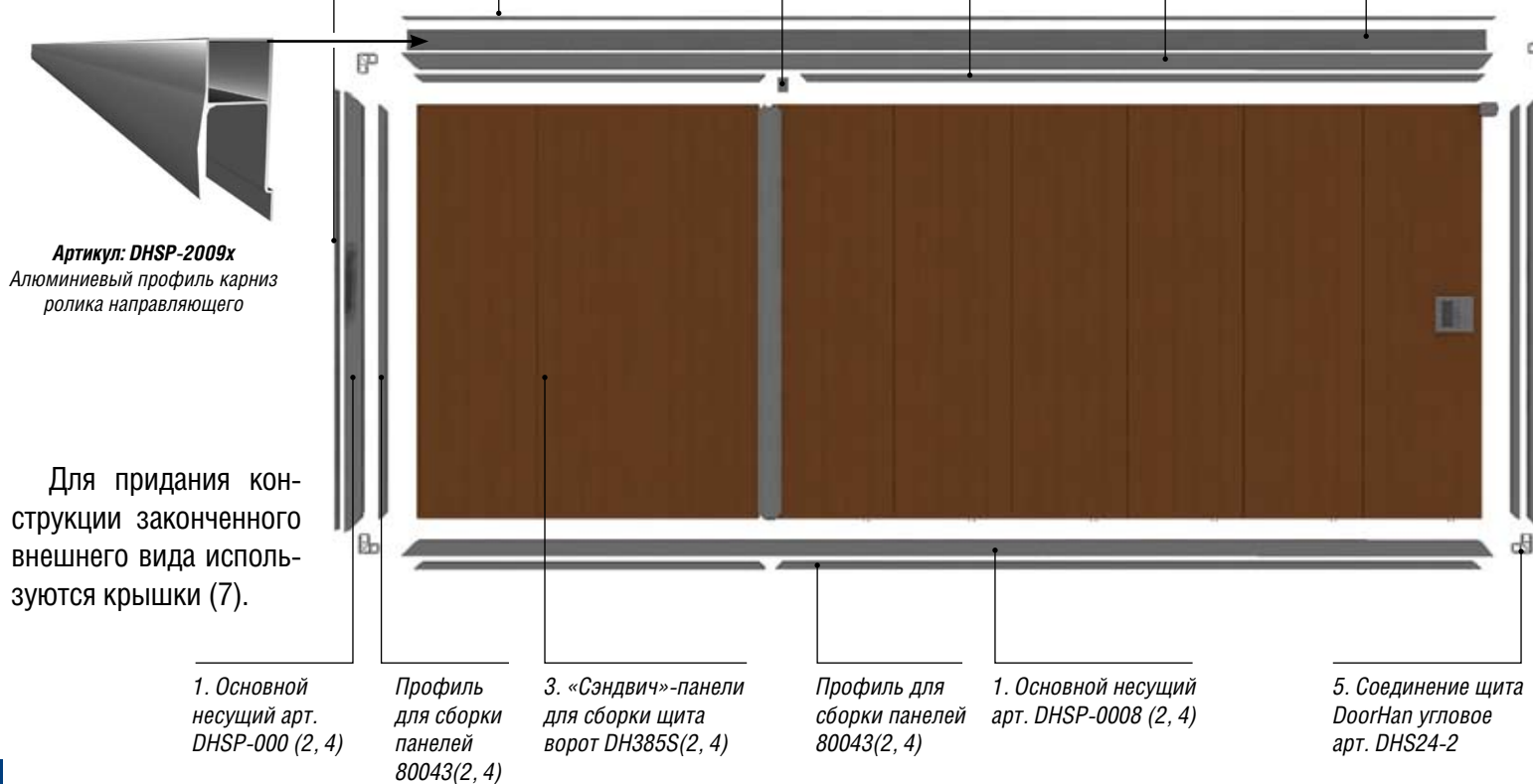
7. Крышка  
DH3581(2, 4)

6. Соединение  
щита DoorHan  
Т-образное арт.  
DHS25-1

Основной  
несущий арт.  
DHSP-0008(2, 4)

Профиль для  
сборки панелей  
80043(2, 4)

10. Алюминиевый  
профиль карниз ролика  
направляющего DHSP-2009x



Для придания конструкции законченного внешнего вида используются крышки (7).

1. Основной  
несущий арт.  
DHSP-000 (2, 4)

Профиль  
для сборки  
панелей  
80043(2, 4)

3. «Сэндвич»-панели  
для сборки щита  
ворот DH385S(2, 4)

Профиль для  
сборки панелей  
80043(2, 4)

1. Основной несущий  
арт. DHSP-0008 (2, 4)

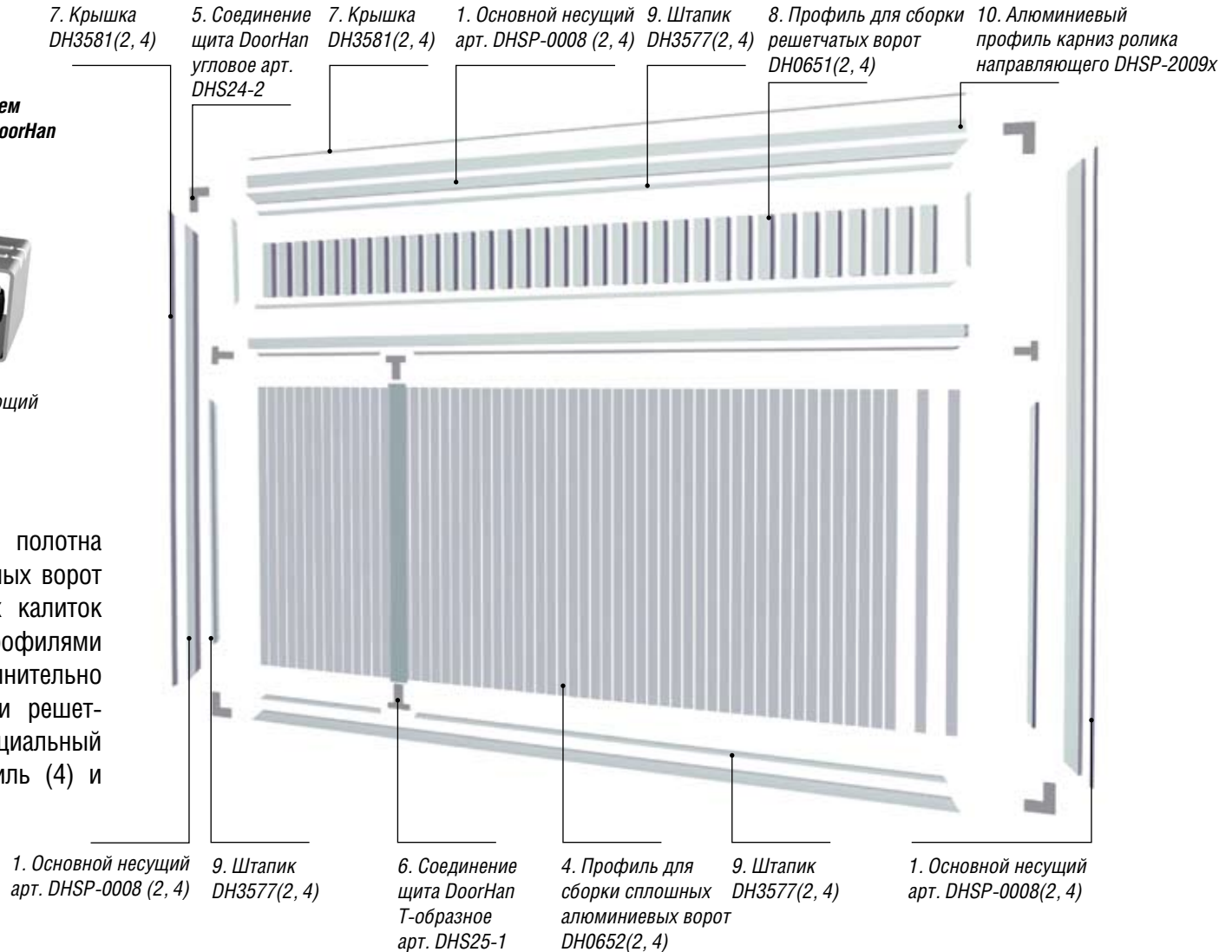
5. Соединение щита  
DoorHan угловое  
арт. DHS24-2

**Полотно ворот с заполнением  
алюминиевым профилем DoorHan**



Ролик направляющий

Для заполнения полотна сдвижных и распашных ворот и отдельно стоящих калиток алюминиевыми профилями применяются дополнительно профиль для сборки решетчатых ворот (8), специальный алюминиевый профиль (4) и штапик (9).







**Артикул: DHSP-0008**  
Профиль основной  
несущий облегченный



**Артикул: DH0651**  
Профиль для сборки  
решетчатых ворот



**Артикул: DH0652**  
Профиль для заполнения  
щита сплошных ворот



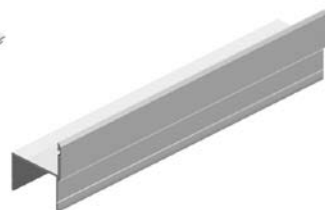
**Артикул: DH3578**  
Профиль «притвор»



**Артикул: DH3579**  
Профиль «крышка»



**Артикул: DH3581**  
Профиль «крышка»



**Артикул: 80030**  
Профиль для калитки



**Артикул: 80043**  
Профиль для сборки панелей



**Артикул: DH0653**  
Профиль окантовочный



**Артикул: DH3577**  
Профиль «штапик»



**Артикул: DHSP-2006**  
Профиль корпус столба



**Артикул: DHSP-2005**  
Профиль крышка столба



**Артикул: DHSP-2009BP**  
Профиль алюминиевый  
карниз ролика

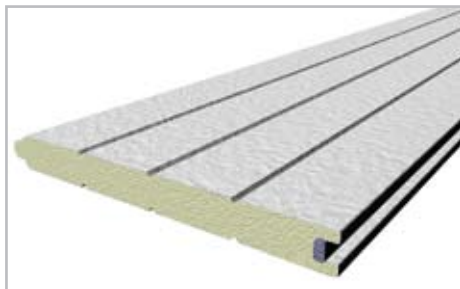


**Артикул: DHS24-2**  
Соединение щита DoorHan  
угловое усиленное



**Артикул: DHS25-1**  
Соединение щита DoorHan  
Т-образное усиленное

Основных вариантов заполнения полотна 4: полностью сэндвич-панели (стр. 194), полностью алюминиевые профили (стр. 195), решетчатый из алюминиевых профилей и комбинированный – наряду с заполнением из сэндвич-панелей присутствует решетка из алюминиевых профилей (стр. 224, 225).



**Артикул: DH575S 2H**  
Сэндвич-панель «стукко»



**Артикул: DHSP-0008**  
Профиль основной несущий  
облегченный



**Артикул: DH0651**  
Профиль для сборки  
решетчатых ворот



**Артикул: DH0652**  
Профиль для сборки  
сплошных ворот

В полотно сдвижных ворот врезается необходимая для открывания в ручном режиме ручка. В качестве опций предлагаются окна и встраиваемая в полотно сдвижных ворот калитка.



**Артикул: R00**  
Ручка алюминиевая



**Артикул: DH85603**  
Окно акриловое (для панелей  
толщиной 40 мм с двойным стеклом)

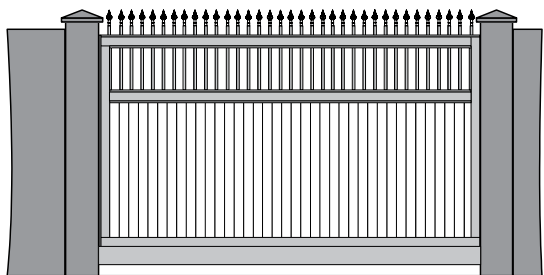


**Артикул: DH85602**  
Окно акриловое (для панелей  
толщиной 40 мм с двойным стеклом)

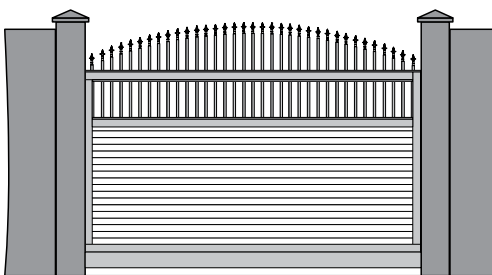


Встраиваемая в полотно ворот калитка

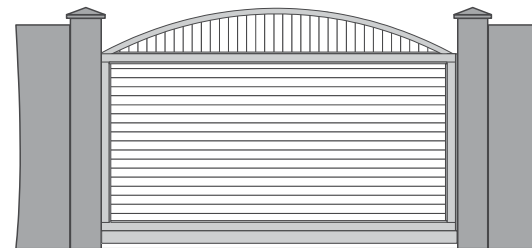
Для нуждающихся в нестандартных решениях заказчиков предусмотрены различные варианты исполнений полотна, ворот и отдельно стоящих калиток с применением дополнительных конструктивных элементов из алюминия – арок и решеток, пик и вензелей.



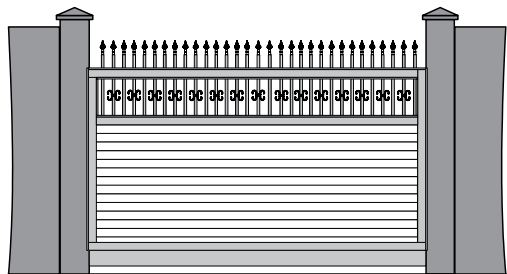
**DHPSN042** Алюминиевый профиль + Алюминиевая решетка



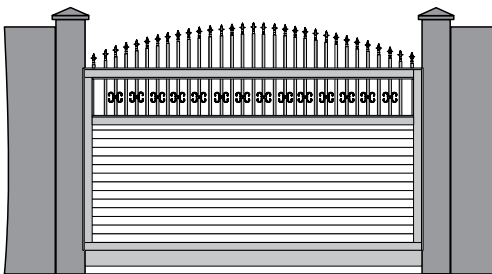
**DHPSN052** Алюминиевый профиль + Алюминиевая решетка



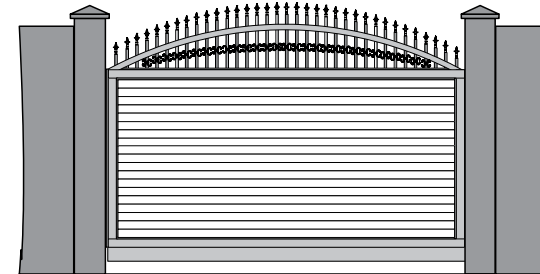
**DHPSN103** Алюминиевый профиль



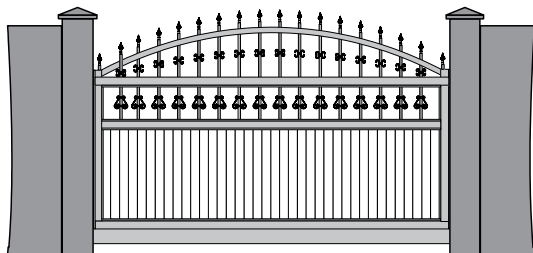
**DHPSN063** Алюминиевый профиль + Алюминиевая решетка



**DHPSN073** Алюминиевый профиль + Алюминиевая решетка



**DHPSN153** Алюминиевый профиль + Алюминиевая решетка



**DHPSN162** Алюминиевый профиль + Алюминиевая решетка



Пики



Вензели



Декоративные элементы



Площадка под привод

Используемая для открывания и запираения сдвижных ворот автоматика представляет собой закрепленный на специальной площадке бетонированной рамы электромеханический или электрогидравлический привод, имеющий выносной элемент – зубчатое колесо.

Для приведения полотна ворот в движение, а также для их запираения на консольную балку полотна монтируется ответный механизм электропривода – зубчатая рейка.

Зубчатое колесо, во время работы привода, перемещает закрепленную на консольной балке зубчатую рейку, обеспечивая открывающее и закрывающее проем движение полотна ворот, а при остановке привода запирает полотно ворот в крайних положениях (открыто/закрыто). На зубчатую рейку устанавливаются регулирующие ход привода концевые элементы.



Зубчатая рейка

Концевой элемент

Зубчатое колесо

Электропривод

Для обеспечения безопасности находящихся во время работы ворот на прилегающей территории людей, животных и механизмов все сдвижные ворота DoorHan оборудованы предупреждающей о начале их работы сигнальной лампой и делающими безопасным их закрывание фотоэлементами.



Артикул: PHOTOCELL  
Фотоэлементы



Артикул: LAMP  
Лампа

### Используемые для изготовления сдвижных ворот конструктивные материалы

**Полотно ворот** – рама из **алюминиевых** экструдированных и хромированных **профилей с** полимерным **порошковым покрытием**, **заполненная** шумоизолирующими **сэндвич-панелями** DoorHan (стр. 194).

**Силовая рама** – пространственная несущая силовая конструкция из стальных труб, защищенная современным высокотехнологичным полимерным покрытием (стр. 190).

**Несущая консольная балка** – стальная, холоднокатаная, защищенная **современным** высокотехнологичным **полимерным покрытием** (стр. 191).

**Элементы крепления** полотна ворот к консольной балке, **ловители** (стр. 192) и несущие **роликовые опоры** (стр. 191) – **оцинкованная сталь**.

**Для монтажа сдвижных ворот DoorHan требуется** ровная поверхность без значительных перепадов высоты по оси открывания ворот (перепады по перпендикулярному оси открывания ворот направлению не имеют большого значения).

**Для полного открывания сдвижных ворот в сторону сдвига должно быть свободное пространства не менее чем 1,3 ширины проема.**





Так как сдвижные ворота DoorHan, как правило, устанавливаются на бетонную раму, **наличие ограждающих конструкций заказчика и привязка к ним не является обязательной**, хотя столбы заказчика могут использоваться для закрепления на противоположном от силовой рамы крае проема, несущего верхний и нижний ловители столбика навесным способом.

### Распашные ворота и отдельно стоящие калитки DoorHan

Распашные ворота, представляя тысячелетний опыт используемого в них принципа открывания, имеют ряд недостатков но, несмотря на предлагаемые современностью конструктивные альтернативы остаются, по-прежнему, весьма популярным классическим решением.

**У части приверженцев данной конструкции вызывает положительные эмоции сам процесс распахивания данных ворот, кто-то обращается к этому решению из-за невозможности применения сдвижной конструкции – желающие заказать себе распашные ворота найдутся всегда.**

Принцип действия распашных ворот и дверей (шарнирная фиксация одного края створки на неподвижной оси, и ее круговое порожденное усилием привода движение для открывания/закрывания) заимствован у окружающих нас природных форм жизни (распашные створки раковин моллюсков, крылья насекомых и птиц, челюсти животных и насекомых) и отработан на протяжении миллионов лет эволюции, несложен и поэтому интуитивно понятен.

Распашные ворота, как правило, состоят из 2-х створок (изредка бывает одна), одной стороной шарнирно закрепляемых на ограничивающих проем по ширине столбах, а второй сторонойдвигающихся во время работы по кругу относительно шарнирно закрепленной стороны створки.

Положение створок параллельно плоскости закрываемого проема соответствует закрытому состоянию распашных ворот, перпендикулярное – их открытию.

### Конструкция распашных ворот и отдельно стоящей калитки DoorHan

Конструкция распашных ворот предельно проста – она состоит из несущих створки полотна ворот столбов (бетонируемых либо навесных) (1), самих створок (2), запирающих (в случае с калиткой) и приводных (монтируемых на несущие столбы) механизмов (3), а также ручек (4) для ручного открывания.



Полотно створок распашных ворот DoorHan изготавливается по той же технологии, что и полотно сдвижных ворот. В качестве заполнения глухой части ворот используется сэндвич-панели DoorHan или специализированные алюминиевые профили. Основных вариантов заполнения полотна 4: полностью сэндвич-панели (*стр. 194*), полностью алюминиевые профили (*стр. 195*), решетчатый из алюминиевых профилей и комбинированный – наряду с заполнением из сэндвич-панелей присутствует решетка из алюминиевых профилей (*стр. 228*).

Так как механические запирающие распашные ворота решения приводятся в действие непосредственно руками заказчика (а для этого, несмотря на погоду, приходится выходить из автомобиля), в последнее время активно набирают популярность открываемые дистанционно распашные ворота с автоматикой.

**Запирание распашных ворот в закрытом состоянии происходит с помощью электропривода: рычажной, линейной или осевой конструкции или простых механических запирающих механизмов – задвижки или навесного замка.**



Артикул: DHR08  
Задвижка

### Конструкция распашных калиток DoorHan

Конструкция отдельно стоящих распашных калиток DoorHan полностью аналогична конструкции створки распашных ворот DoorHan. Основных вариантов заполнения полотна 4: полностью сэндвич-панели (стр. 194), полностью алюминиевые профили (стр. 195), решетчатый из алюминиевых профилей и комбинированный – наряду с заполнением из сэндвич-панелей присутствует решетка из алюминиевых профилей (стр. 224, 225).

**Используемые для изготовления распашных ворот и калиток конструктивные материалы:**

**Створки ворот и калиток – рама из алюминиевых экструдированных и хромированных профилей с полимерным порошковым покрытием, заполненная шумоизолирующими сэндвич-панелями DoorHan (стр. с 194) или специальными экструдированными из алюминия профилями DoorHan (стр. 195).**

**При значительной площади створок распашных ворот, в качестве усиления, с внутренней их поверхности на места соединения горизонтальных и вертикальных профилей могут приклепываться окрашенные в цвет профиля накладки из оцинкованной стали толщиной 2 мм.**



Несущие столбы

**Несущие столбы** – силовая конструкция из алюминиевых или стальных труб, защищенная современным высокотехнологичным полимерным покрытием.



Петля для калитки



Петля для ворот

**Элементы крепления** полотна ворот и калиток к несущим столбам – регулируемые **петли из** алюминиевого **сплава повышенной прочности**.



Ручка алюминиевая

**Механические устройства открывания** – оригинального дизайна **ручки из** трубчатого **алюминиевого профиля**.

**Для установки распашных ворот и калиток DoorHan требуется** ровная поверхность без значительных перепадов высоты по оси открывания ворот. При перепаде высоты по перпендикулярному оси открывания ворот направлению **распахивание створок распашных ворот и отдельно стоящих калиток возможно только в сторону понижения поверхности**.

**В качестве несущих конструкций для крепления створок распашных ворот чаще всего используются столбы заказчика, на которых закрепляются навесным способом монтажные столбики, к которым крепятся удерживающие створки ворот регулируемые петли.**



Отдельно стоящая калитка DoorHan с комбинированным полотном

## Шлагбаумы

Шлагбаумы являются просматриваемой конструкцией ограничения доступа на территорию.

Основной их функцией является ограничение движения транспортных средств.

Ограничивающая доступ стрела шлагбаума DoorHan мало подвержена ветровой нагрузке (благодаря ее форме и малой площади), имеет небольшой относительно полотна ворот вес, и поэтому является самым быстрым и экономичным решением для автоматизации ограничения проходящего уличной проем транспортного потока.

По плоскости открывания проема шлагбаумы можно разделить на **подъемные** и **распашные**. Принимая во внимание очевидные преимущества подъемных шлагбаумов, распашные стали редкой и экзотичной конструкцией, по некоторым условиям применяемой при невозможности либо ограничении применения подъемных шлагбаумов.

## Конструкция шлагбаумов и требования к их установке

### Шлагбаум DoorHan

Основной несущий нагрузку элемент шлагбаума DoorHan – **корпус из стали с антикоррозионным покрытием**, в нем располагается приводная **электромеханическая автоматика и уравнивающий стрелу пружинный механизм**. Корпус шлагбаума снабжен закрываемой на ключ дверцей, блокирующей доступ к приводному механизму и креплению стойки шлагбаума. Сверху корпус шлагбаума закрыт защитной крышкой, отлитой из алюминиевого сплава с полимерным покрытием. Крепление шлагбаума к месту установки происходит через нижнюю плоскость стойки шлагбаума и при закрытой дверце корпуса стойки недоступно. **Для установки стойки шлагбаума и приемного упора для его стрелы требуется надежное, желательно бетонное основание, для монтажа столбиков под размещение фотозащитных элементов – любое твердое покрытие, в котором анкерные болты надежно их зафиксируют.** В условиях, когда стандартной комплектации шлагбаума недостаточно, доступен целый ряд опций, позволяющих устанавливать шлагбаум в ограниченных и нестандартных условиях.



*Подъемный шлагбаум DoorHan со стандартной стрелой*



### Шлагбаумы FAAC

Основной несущий нагрузку элемент шлагбаума FAAC – **полностью стальной корпус с катафорезным покрытием**, в нем располагается приводная **электрогидравлическая автоматика и уравновешивающий** стрелу пружинный **механизм**. Корпус шлагбаума снабжен закрываемой на ключ дверцей, блокирующей доступ к приводному механизму и креплению стойки шлагбаума. Крепление шлагбаума к месту установки происходит через нижнюю плоскость стойки шлагбаума и при закрытой дверце корпуса стойки недоступно. **Для установки стойки шлагбаума и приемного упора для его стрелы требуется** надежное, желательно бетонное основание, для монтажа столбиков под размещение фотоэлементов – **любое твердое покрытие**, в котором анкерные болты надежно их зафиксируют. В условиях, когда стандартной комплектации шлагбаума недостаточно, доступен целый ряд опций, позволяющих устанавливать шлагбаум в ограниченных и нестандартных условиях.



### Составляющие конструкцию уличных ворот и калиток DoorHan элементы

Ворота и калитки DoorHan состоят из **полотна ворот, несущих и фиксирующих полотно силовых элементов**, механических **запирающих устройств и автоматики**.



Рис. 1. Конструкция сдвижных ворот с щитом из алюминиевых профилей

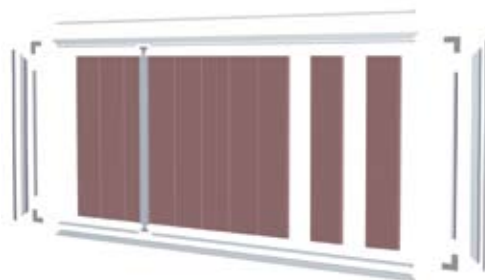


Рис. 2. Конструкция сдвижных ворот с щитом из сэндвич-панелей

### Полотно ворот и отдельно стоящих калиток

Полотно ворот и калиток DoorHan состоит из несущих экструдированных алюминиевых профилей, окрашенных порошковым методом, с заполнением из сэндвич-панелей DoorHan (рис. 1) или специальных алюминиевых профилей (рис. 2).

### Конструкция сэндвич-панели DoorHan

Сэндвич-панель DoorHan состоит из двух листов оцинкованной стали, заполненных современным высококачественным утеплителем – пенополиуретаном. Передний и задний стальной листы не завальцованы друг с другом и **для повышенной термоизоляции и шумоизоляции** имеют гасящий вибрации разрыв «мостика холода». Кроме этого, **равная толщина** стали и **покрытия** на переднем и заднем листе **сэндвич-панели обеспечивает** долговременную и равномерную **устойчивость к коррозии** всего полотна конструкции.



Сэндвич-панель DoorHan

### Разнообразие сэндвич-панелей DoorHan

Многообразие цветовых и дизайнерских решений – сильная сторона Группы компаний DoorHan. На выбор заказчика предлагается **3 варианта структуры** поверхности, **4 варианта дизайна** панелей и **14 вариантов цветовых решений**, 6 из которых – ставшие особенно популярными в последнее время варианты **покрытия «под дерево»**. Количество возможных **вариантов** сочетания цвета и исполнения сэндвич-панелей DoorHan – **более 160**.

#### Структура поверхности:



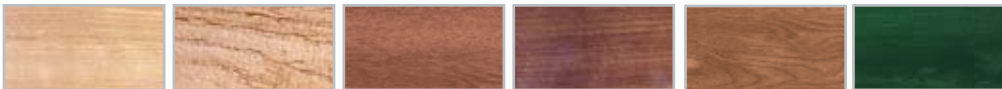
Гладкая поверхность      Поверхность «стукко»      Поверхность «под дерево»

#### Варианты дизайна панелей:



Панель с «зигами»      Гладкая панель      Панель с центральным «зигом»      Панель «филенка»

#### Варианты «под дерево»:



Клен      Темная сосна      Вишня      Темный орех      Золотой дуб      Зеленый дуб

#### Стандартные цвета по таблице RAL:



RAL9003 белый      RAL8014 коричневый      RAL5005 синий      RAL6005 зеленый



RAL3005 бордовый      RAL9006 серебристый      RAL1014 бежевый      RAL7004 серый

### Несущие и фиксирующие полотно элементы

Несущей полотно конструкцией для сдвижных ворот DoorHan является бетонизируемая (стр. 190) или навесная рама.

Фиксирующими полотно элементами являются верхний и нижний ловители (стр. 192), а также верхние направляющие механизмы (стр. 195). Для установки ловителей часто применяют навесные столбы (стр. 204).

Для монтажа распашных ворот и калиток DoorHan чаще всего используются столбы заказчика, на них навешиваются монтажные столбы для крепления петель распашных ворот и калиток. **В случае невозможности использования навески полотна на конструкции заказчика используются независимо бетонизируемые опорные конструкции.**

### ОПЦИИ

#### Окна

В случае необходимости обеспечения ограниченного обзора через полотно ворот в полотно сдвижных, распашных ворот и калиток с наполнением из сэндвич-панелей возможна врезка окон.



Артикул: DH85603

Окно акриловое (для панелей толщиной 40 мм с двойным стеклом)



Артикул: DH85602

Окно акриловое (для панелей толщиной 40 мм с двойным стеклом)

#### Запирающие устройства и расцепитель

Как правило, запирающими механизмами для автоматических уличных ворот и калиток DoorHan служат электроприводы.

Но работают они только при наличии электропитания. Для тех ситуаций, когда электроснабжение оставляет желать лучшего, Группа компаний DoorHan использует для ограждающих территорию конструкций автоматику с возможностью разблокировки и ручного открытия ворот, а если заказчик еще не установил электропривод или электричества нет, производитель должен предложить решения для ручного запираения конструкции. **Самым простым, доступным и практичным решением для механического запираения сдвижных и распашных ворот при отсутствии электропривода становится задвижка или петли для навесного замка и сам замок.** Кроме этого, их применяют в качестве дублирующего устройства для блокировки ворот при разблокированном приводе (при отсутствии электричества).



Артикул: DHR08  
Задвижка

## Ручки

Для того чтобы ворота можно было открывать и закрывать вручную (например, когда отсутствует электричество и привод не работает), Группа компаний DoorHan оснащает полотно ворот и калиток полноценными ручками снаружи и изнутри.



*Ручка промышленная*



**Артикул: DH25132**  
*Ручка утепленная*



**Артикул: R00**  
*Ручка алюминиевая*

## Калитка

Калитки в качестве ограждающих территорию конструкций бывают 2-х видов: отдельно стоящие и встроенные в полотно ворот.

**Выполненная в едином дизайне с полотном ворот отдельно стоящая калитка является наиболее удобным и респектабельно выглядящим решением.**

Однако часто возникают ситуации, когда установить такую калитку невозможно. В этом случае нас выручает возможность врезки калиток в полотно ворот DoorHan с заполнением из сэндвич-панелей. В случае предложения заказчику встроенной калитки не следует забывать о том, что высота нижнего края ее проема будет на 100 мм выше начала заполнения полотна сэндвич-панелями, а верхний край проема – на 100 мм ниже верхней части заполнения полотна.

**При установке калитки, особенно на сдвижных воротах, рекомендуется использовать доводчик.**



**Встраиваемая в полотно ворот калитка**

РУЧКА  
ЗАМОК



**Калитка отдельно стоящая**

ПОЛОТНО

РУЧКА  
ЗАМОК

СИЛОВОЙ ПРОФИЛЬ



### Опции шлагбаума

Для обеспечения выполнения основной задачи – ограничения доступа – в зависимости от места установки и предъявляемых требований шлагбаумы могут оснащаться различными вариантами стрелы.



*Юбочная стрела  
в закрытом положении*



*Складная опора для стрелы  
в закрытом положении*



*Складная стрела*



*Круглая стрела*



*Опора*

### Устройства безопасности

Для уличных ворот, калиток и шлагбаумов DoorHan предусмотрены электронные системы безопасности. Они призваны обезопасить работу приводной автоматики.

**Электронные системы защиты:** оптосенсоры, фотоэлементы и датчик открытой калитки.

**Оптосенсоры** могут устанавливаться в стандартную стрелу шлагбаумов DoorHan или FAAC. Они срабатывают, останавливая работу шлагбаума, если мягкий буфер его стрелы сталкивается с препятствием. **Фотоэлементы** устанавливаются парами перед оборудованными автоматикой воротами, калитками или шлагбаумами и за ними, для остановки работы автоматики DoorHan, если в проеме находится преграда. **Датчик открытой калитки** устанавливается на калитку и предотвращает движение ворот, пока калитка не закрыта.

### АВТОМАТИКА УЛИЧНЫХ ВОРОТ И ОТДЕЛЬНО СТОЯЩИХ КАЛИТОК

Электроприводы для ограждающих территорию конструкций DoorHan подразделяются на сдвижные и распашные. Шлагбаумы оснащены собственными встроенными приводными автоматическими механизмами. Основными рабочими характеристиками электроприводов являются: мощность, которая определяет вес и площадь открываемых ворот, и интенсивность – характеристика, показывающая, с какой частотой их можно использовать. Кроме этого, учитывая специфику России и стран СНГ, **гарантией** надежности **работы автоматики** на этих рынках является конструктивная **ориентация ее на работу в условиях сильных перепадов температуры и электрического напряжения.**

#### Сдвижные электроприводы

Сдвижная автоматика предназначена для автоматического открывания и закрывания (с запирающим устройством) сдвижных ворот. Как правило, сдвижные приводы приводят в движение полотно сдвижных ворот посредством передачи вращательного движения выходной звездочки приводного редуктора на зубчатую рейку полотна сдвижных ворот, что обеспечивает ее поступательное движение. **Самоблокирующийся редуктор** привода **позволяет запереть ворота** без установки дополнительных запирающих устройств.

**Крепление всех** применяемых Группой компаний DoorHan **сдвижных электроприводов защищено** от атмосферных воздействий и взгляда злоумышленников специальной **пластиковой крышкой**, кроме этого вся используемая DoorHan сдвижная автоматика снабжена **защищенным от проникновения влаги механизмом** ручной **разблокировки** полотна ворот, необходимым во время перебоев в электроснабжении.

**Возможность подключения к блокам управления сдвижных ворот разнообразных устройств управления и безопасности** делает их современным и универсальным решением для автоматизации и управления доступом на территорию.

### Сдвижные электроприводы DoorHan

Электрические приводы DoorHan Sliding (1300 и 2100) разработаны с учетом специфики работы в российских условиях и имеют следующие преимущества.

Силовые **механизмы выполнены по технологии «масляная ванна»**. Особенность данной технологии заключается в том, что двигатель и редуктор электропривода расположены в едином корпусе и погружены в жидкую смазку. **Это позволяет использовать откатные ворота** с таким приводом **в 2 раза более интенсивно**, чем с прочими аналогами. При отсутствии электричества ворота открывает ручная разблокировка. Блок управления расположен внутри корпуса привода вместе с мотор-редуктором. Кроме этого, **сдвижные электроприводы DoorHan** обладают улучшенной **защитой механизма разблокировки** – замок, отпираемый «английским» ключом. Привод обладает низким уровнем шума и защитой от перегрева, возможно управление с любого пульта (при установке платы внешнего приемника). Срок службы до 30 лет.



Крышка для защиты боковых креплений

Защищенный «английским» замком механизм расцепителя

#### Sliding 1300

#### Комплектация

Вес открываемых ворот до 1300 кг

1. Привод 1 шт.

Интенсивность до 70%

2. Зубчатая рейка 30x12 M4 1м 4 шт.

Напряжение питания от 170 до 240 В

3. Лампа сигнальная 220 В со встроенной антенной 1 шт.

Мощность 550 Вт

4. Фотоэлементы (приемник, передатчик) 25 м 1 шт.

Класс защиты IP54

5. Ключ-выключатель (накладной) 1 шт.

Диапазон температур -40..+60 °С

#### Sliding 2100

#### Комплектация

Вес открываемых ворот до 2100 кг

1. Привод 1 шт.

Интенсивность до 70%

2. Зубчатая рейка 30x12 M4 1м 4 шт.

Напряжение питания от 170 до 240 В

3. Лампа сигнальная 220 В со встроенной антенной 1 шт.

Мощность 750 Вт

4. Фотоэлементы (приемник, передатчик) 25 м 1 шт.

Класс защиты IP54

5. Ключ-выключатель (накладной) 1 шт.

Диапазон температур -40..+60 °С

### Сдвижные электроприводы FAAC

За 40 лет работы на международных рынках компания FAAC завоевала репутацию ведущего европейского производителя электромеханических приводов. Автоматика этой компании успешно продается в таких странах как Россия, Германия, Франция, Испания, Англия, Бельгия и США и заслужила репутацию самой качественной автоматики в Европе. Относится к дорогому и престижному ценовому сегменту. Вся автоматика FAAC проходит неоднократное тестирование и полностью адаптирована для работы в российских условиях.

#### FAAC 741

Электромеханический привод FAAC 741 разработан исключительно для работы со сдвижными воротами. Он обладает рядом достоинств: оборудован поворотной платой, что существенно облегчает подключение привода, оснащен полностью электронной установкой всех режимов работы, обладает встроенным внутри привода блоком управления, имеющим цифровой дисплей для настройки и индикации состояния системы. Концевые выключатели – механические. Срок службы – до 25 лет.



Крышка для защиты боковых креплений

FAAC 741 KIT	Комплектация
Вес открываемых ворот до 900 кг	1. Привод 1 шт.
Интенсивность до 40%	2. Зубчатая рейка 30x12 M4 1м 4 шт.
Напряжение питания от 180 до 240 В	3. Лампа сигнальная 220 В 1 шт.
Мощность 500 Вт	4. Фотозлементы (приемник, передатчик) 20 м 1 шт.
Класс защиты IP54	5. Ключ-выключатель (накладной) 1 шт.
Диапазон температур от -40 до +60 °С	6. Приемник 868 МГц (встраиваемый) со встроенной антенной 1 шт.

#### FAAC 746ER/844ER

Эти приводы, созданные по технологии «масляная ванна», применяются для установки на промышленные и бытовые сдвижные ворота с высокой интенсивностью использования, при этом вес ворот может составлять до 1800 кг. Технология «масляная ванна» обеспечивает отличное охлаждение двигателя и значительно улучшает все эксплуатационные показатели работы приводов.

Кроме конструктивных достоинств, реализованных в 741 приводе, эта линейка приводов дополнительно **оснащена бесконтактными концевыми выключателями, механической регулировкой усилия** для защиты электродвигателя при заклинивании ворот и **электронным программированием направления перемещения полотна**. Срок службы до 30 лет.



Крышка для защиты боковых креплений

### FAAC 884 MC

Этот мощный и интенсивный привод предназначен для автоматизации промышленных сдвижных ворот экстремального веса **с максимальной интенсивностью**. Привод изготовлен с применением технологии «масляная ванна», обеспечивающей высокие показатели теплоотдачи двигателя и значительно продлевающие срок службы привода. В конструкции FAAC 884 предусмотрена возможность механической регулировки ограничения усилия. Это делает невозможным поломку двигателя и редуктора в случае «заклинивания» ворот. Привод **оборудован системой** дополнительного **охлаждения электродвигателя** и несложным **устройством для контроля уровня масла** в двигателе привода. Срок службы до 30 лет.



FAAC 746ER/844ER KIT	Комплектация
Вес открываемых ворот до 900/1800 кг	1. Привод 1 шт.
Интенсивность до 70%	2. Монтажное основание 1 шт.
Напряжение питания от 180 до 240 В	3. Зубчатая рейка 30x12 M4 1 м 4 шт.
Мощность 300/650 Вт	4. Лампа сигнальная 220В 1 шт.
Класс защиты IP54	5. Фотоэлементы (приемник, передатчик) 20 м 1 шт.
Диапазон температур от -40 до +60 °С	6. Ключ-выключатель (накладной) 1 шт.
	7. Приемник 868 МГц (встраиваемый) со встроенной антенной 1 шт.

FAAC 884 MC KIT	Комплектация
Вес открываемых ворот до 3500 кг	1. Привод 1 шт.
Интенсивность до 100%	2. Монтажное основание 1 шт.
Напряжение питания 380 В, трехфазное	3. Шестерня Z16 M6 1 шт.
Мощность 850 Вт	4. Зубчатая рейка 30x30 M6 1 м 1 шт.
Класс защиты IP44	5. Лампа сигнальная 220 В 1 шт.
Диапазон температур от -40 до +55 °С	6. Фотоэлементы (передатчик, приемник) 20 м 1 шт.
	7. Приемник 868 МГц (встраиваемый) со втр. антенной 1 шт.
	8. Ключ-выключатель (накладной) 1 шт.



## Распашные электроприводы

### FAAC 390

Этот **рычажный электромеханический привод** прекрасно подходит для автоматизации распашных ворот DoorHan и любых других распашных ворот с декоративной отделкой, а также кованых ворот. Устанавливается как сверху, так и снизу и является **рекомендованным для автоматизации распашных ворот DoorHan.**

Привод этой модели гарантированно удерживает закрытыми ворота с длиной створок до 1,6 м без установки электромеханического замка. Электропривод позволяет открывать створки ворот на 110°, предназначен для установки на широкие столбы, используется для открывания ворот как вовнутрь, так и наружу. Оборудован системой защиты по усилию, цифровой дисплей для программирования функций обеспечивает полностью электронное программирование. Срок службы до 20 лет.



FAAC 390 KIT	Комплектация
Максимальная ширина створки до 4 м	1. Привод 2 шт.
Интенсивность до 40%	2. Рычаг 2 шт.
Напряжение питания от 190 до 240 В	3. Корпус платы управления (для 452 MPS, 455 D) 1 шт.
Мощность 280 Вт	4. Плата управления 455 D с возм. подкл. конц. выкл. 1 шт.
Класс защиты IP44	5. Лампа сигнальная 220 В 1 шт.
Диапазон температур от -40 до +55 °C	6. Фотоэлементы (приемник, передатчик) 20 м 1 шт.
	7. Комплект концевых выключателей 4 шт.
	8. Ключ-выключатель (накладной) 1 шт.
	9. Приемник 868 МГц (встраиваемый) со встроенной антенной 1 шт.

### FAAC 411

Линейный **червячный электромеханический привод** FAAC модели 411 **оптимален для установки на «традиционные» распашные ворота** и предназначен для автоматизации небольших бытовых ворот, открывающихся вовнутрь.

В том случае, если длина створки составляет не более 1,6 м, нет необходимости устанавливать электромеханический замок, так как привод выполняет его функции: в автоматическом режиме привод прочно удерживает створки ворот закрытыми. Некоторые особенности этого электропривода: ходовая гайка выполнена из бронзы, корпус из высокопрочного коррозионно-стойкого алюминиевого сплава, усиленное стальное крепление привода, замедление хода створок ворот при подходе к крайним положениям, встроенные механические концевые выключатели, оборудован системой защиты по усилию, встроенные механические упоры, цифровой дисплей для программирования функций. **Возможен монтаж на узкие столбы.** Срок службы до 20 лет.

**FAAC 411 KIT****Комплектация**

Максимальная ширина створки до 3 м	1. Привод 2 шт.
Интенсивность до 35%	2. Корпус платы управления 1 шт.
Напряжение питания от 190 до 240 В	3. Плата управления 455 D с возм. подкл. конц. выкл. 1 шт.
Мощность 250 Вт	4. Лампа сигнальная 220 В 1 шт.
Класс защиты IP44	5. Фотоэлементы (приемник, передатчик) 20 м 1 шт.
Диапазон температур от -40 до +60 °С	6. Ключ-выключатель (накладной) 1 шт.
	7. Приемник 868 МГц (встраиваемый) со встроенной антенной 1 шт.

**FAAC 409**

Линейный **червячный электромеханический привод FAAC** модели 409 **устанавливается на «традиционные» распашные ворота**. Привод этой модели гарантированно удерживает закрытыми ворота с длиной створок до 2 м без установки электромеханического замка. Максимальная площадь створки ворот, на которые можно установить привод FAAC 409, рассчитывается исходя из предполагаемой ветровой нагрузки на ворота. **Может использоваться для открытия ворот как во внутрь, так и наружу.**

Некоторые особенности этого электропривода: встроенные механические концевые выключатели, корпус из высокопрочного, коррозионно-стойкого алюминиевого сплава, замедление хода створок ворот при подходе к крайним положениям, усиленное стальное крепление привода, оборудован системой защиты по усилию, цифровой дисплей для программирования функций, возможен монтаж на узкие столбы. Срок службы до 20 лет.

**FAAC 409 KIT****Комплектация**

Максимальная ширина створки до 4 м	1. Привод 2 шт.
Интенсивность до 35%	2. Корпус платы управления 1 шт.
Напряжение питания от 190 до 240 В	3. Плата управления 455 D с возм. подкл. конц. выкл. 1 шт.
Мощность 300 Вт	4. Лампа сигнальная 220 В 1 шт.
Класс защиты IP44	5. Фотоэлементы (приемник, передатчик) 20 м 1 шт.
Диапазон температур от -40 до +60 °С	6. Ключ-выключатель (накладной) 1 шт.
	7. Приемник 868 МГц (встраиваемый) со встроенной антенной 1 шт.

### ФААС 422 СВАС

Линейный гидравлический электропривод **ФААС 422** применяется для установки на тяжелые и интенсивно работающие распашные ворота, например, промышленные: характеристики тягового усилия у ФААС 422 – лучшие в своем классе. Привод **ФААС 422** – это самый мощный привод для распашных ворот, предлагаемый Группой компаний DoorHan.

Данный привод может бесперебойно работать даже в экстремальных погодных условиях. **Благодаря** высококачественной гидравлике он работает практически **бесшумно**. Устойчивая работа привода обеспечивается только при установке механических упоров на ворота – эта необходимость вызвана тем, что привод не имеет концевых выключателей.

Некоторые особенности этого электропривода: **оснащен гидравлическими замками с фиксацией конечного положения створок**, для увеличения результирующего усилия, **возможно устанавливать два привода на одну створку ворот**, имеет корпус из высокопрочного, коррозионно-стойкого **алюминиевого сплава**, **оборудован гидравлической системой защиты по усилию**, рекомендован для автоматизации **ворот с повышенной ветровой нагрузкой на створки**, возможен монтаж этого привода на узкие столбы. Срок службы до 25 лет.



<b>ФААС 422 СВАС KIT</b>	<b>Комплектация</b>
Максимальная ширина створки до 5 м	1. Привод 2 шт.
Интенсивность до 100%	2. Корпус платы управления 1 шт.
Напряжение питания от 190 до 240 В	3. Плата управления 452 MPS 1 шт.
Мощность 220 Вт	4. Лампа сигнальная 220 В 1 шт.
Класс защиты IP55	5. Фотоэлементы (приемник, передатчик) 20 м 1 шт.
Диапазон температур от -40 до +55 °С	6. Ключ-выключатель (накладной) 1 шт.
	7. Приемник 868 МГц (встраиваемый) со встроенной антенной 1 шт.

## Соответствие ограждающих территорию конструкций DoorHan стандартам и нормам

Ограждающие территорию конструкции DoorHan разработаны для России, и поэтому полностью соответствуют российским строительным стандартам (ГОСТ 31174–2003 «Ворота металлические»), одновременно действующим и в странах СНГ.







**Сдвижные ворота с заполнением из вертикальных сэндвич-панелей**

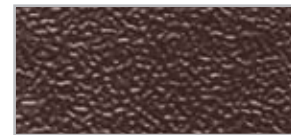
- поверхность «под дерево»
- цвет «вишня»







**Сдвижные ворота и отдельно стоящая калитка с заполнением из вертикальных сэндвич-панелей**  
– поверхность «стукко»  
– цвет коричневый

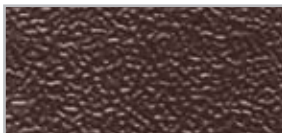






**Распашные ворота с заполнением  
из вертикальных сэндвич-панелей**

- поверхность «стукко»
- цвет коричневый



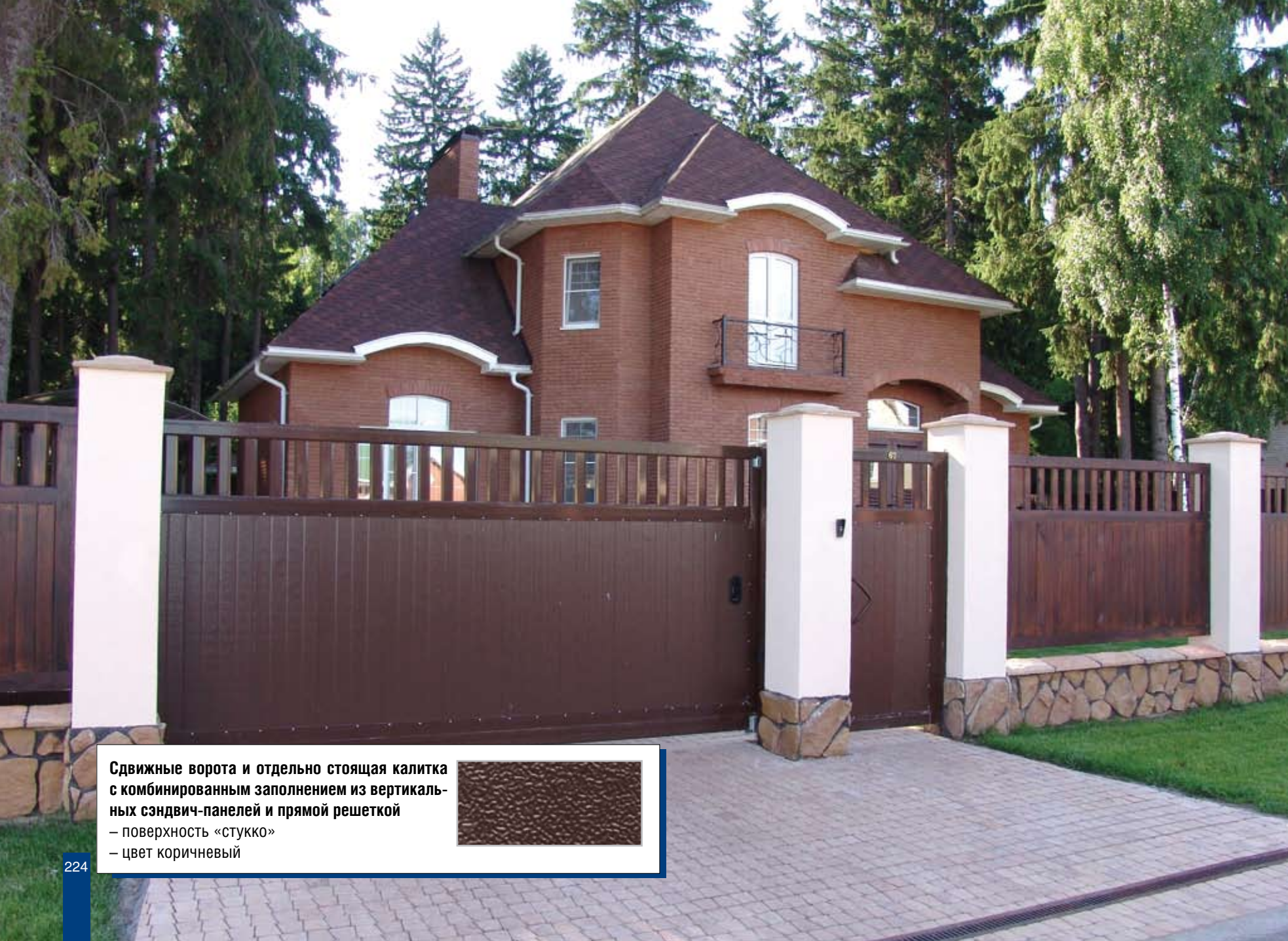


**Распашные ворота с заполнением из горизонтальных сэндвич-панелей**

- поверхность «стукко»
- цвет серебристый

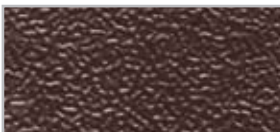






**Сдвижные ворота и отдельно стоящая калитка с комбинированным заполнением из вертикальных сэндвич-панелей и прямой решеткой**

- поверхность «стукко»
- цвет коричневый







**Сдвижные ворота с заполнением из вертикальных сэндвич-панелей и арочной решеткой**  
– поверхность «стукко»  
– цвет коричневый







**Распашные ворота и отдельно стоящая калитка с глухим заполнением из вертикальных сэндвич-панелей и контрастными несущими профилями**

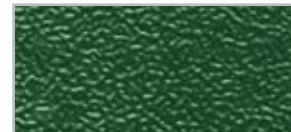
- поверхность гладкая с зигами
- цвет «золотой дуб»





**Сдвижные ворота и отдельно стоящая калитка  
с глухим заполнением из вертикальных сэнд-  
вич-панелей**

- поверхность «стукко»
- цвет зеленый







**Распашные ворота с заполнением из вертикальных сэндвич-панелей и обратной арочной решеткой**

- поверхность «стукко»
- цвет белый





**Калитка отдельно стоящая с глухим  
заполнением сэндвич-панелями**  
– поверхность «стукко»  
– цвет серебристый





### ПРЕИМУЩЕСТВА ОГРАЖДАЮЩИХ ТЕРРИТОРИЮ КОНСТРУКЦИЙ DOORHAN

Сегодня большая часть подвижных ограждающих территорию конструкций в России и странах СНГ представляет собой сварные конструкции из черного металлопроката с различными вариантами заполнения силового каркаса – профилированный лист, сплошное заполнение металлическим листом, решетчатые конструкции из металлических труб или кованых элементов, различные виды заполнения из дерева. Конструктивно большая часть из них – это распашные конструкции и пришедшие к нам из советских времен примитивные сдвижные, с верхним подвесом полотна, изредка оборудованные кустарно приспособленными для этого неспециализированными электроприводами без устройств безопасности.



*Отдельно стоящая калитка из металла*



*Распашные ворота из дерева*



*Распашные ворота и калитка из металла*

Но пронизывающая современное общество и постоянно совершенствующаяся технология, а также желание всех нас постоянно повышать качество своей жизни приводят к появлению на рынке новых конструктивных и технологических решений.

Таким **сравнительно недавно появившемся на нашем рынке конструктивным решением стали сдвижные ворота с консольной подвеской полотна**. Эта конструкция, имея массу преимуществ перед классической распашной и сдвижной с внешним подвесом, оптимальна при небольшом и среднем весе полотна ворот.

В последние годы такое решение получило самое широкое распространение, и сдвижные ворота с консольной подвеской стали сегодня самой популярной конструкцией для автоматизации въезда на территорию.



Но, к сожалению, это современное конструктивное решение по большей части было реализовано по неизменной в последние десятки лет технологии (в виде сваренных кустарным образом конструкций из черного металла) и сохранило **основные недостатки этого конструктивного решения** – **подверженный коррозии и имеющий высокий вес материал** и являющиеся катализаторами ржавления **сварные швы**.



*Сдвижные ворота из профлиста с открытой верхней балкой, корродирующие сварные соединения*



*Сдвижные ворота из профлиста с нижней консольной балкой*

*Ржавое место в сварном соединении консольной нижней балки*

Единственной фирмой на рынке России и стран СНГ, не только нашедшей, но и массово реализовавшей лишённое недостатков решение, стала Группа компаний DoorHan. **Уличные ворота и отдельно стоящие калитки, собираемые без сварных соединений из нержавеющей и жестких экструдированных алюминиевых профилей с нержавеющей сэндвич-панелями DoorHan в качестве заполнения, стали поистине сомоновым решением для уличных конструкций.** Легкие, презентабельные и не подверженные коррозии уличные ворота и калитки DoorHan сегодня являются наиболее престижными, высокотехнологичными и обладающими длительным сроком службы конструктивными воплощениями для ограждающих территорию подвижных конструкций.



*Сдвижные ворота DoorHan без сварных соединений*

К большому сожалению, никто из присутствующих на рынке наружных ограждающих конструкций участников за годы его существования не предложил превосходящего или даже приближающегося по потребительским качествам к продуктам DoorHan решения, и для сравнения нам придется рассмотреть сдвижные и распашные конструкции, изготовленные из стандартных, подверженных коррозии материалов.

Для начала проанализируем самые популярные для ограничения доступа на территорию принципиальные кинематические решения:

1. **Распашные**
2. **Сдвижные с нижней консольной балкой**
3. **Сдвижные с верхней открытой балкой**
4. **Сдвижные с верхним подвесом**
5. **Сдвижные с нижним направляющим рельсом**
6. **Шлагбаум с подъемной стрелой**

А также основные критерии, по которым заказчик выбирает кинематическое решение:

1. **Работа при любых погодных условиях** (дождь, сильный ветер, сильные перепады температуры)
2. **Презентабельный внешний вид** (отсутствие в видимой части проема бросающихся в глаза крепежных элементов)
3. **Полное открывание проема без ограничения по высоте** (на территорию может заезжать строительная техника, можно завозить негабаритные предметы)
4. **Надежная работа в зимнее время** (возможность открываться после снегопада и обледенения)

Для выбора наиболее удачного решения составим таблицу преимуществ:

Тип ворот	Работают в любых погодных условиях	Имеют презентабельный внешний вид	Не ограничивают высоту проема после открывания	Не боятся обледенения и выпавшего снега	Итого, положительных ответов
Сдвижные с нижней консольной балкой	Да	Да	Да	Да	4
Сдвижные с верхней открытой балкой	Да	Нет**	Да	Нет*	2
Сдвижные с верхним подвесом	Да	Нет**	Нет	Да	2
Сдвижные с нижним направляющим рельсом	Да	Нет**	Да	Нет*	2
Распашные ворота и калитки	Да	Да	Да	Нет	3
Шлагбаум	Да	Да	Да	Да	4

\* Открытые для обледенения и снега несущие подвижные элементы снижают надежность работы ворот и часто приводят к отказам и поломке автоматики

\*\* Бросаются в глаза фрагменты несущих подверженных ржавлению механизмов

**В результате простого сравнения потребительских качеств**, предлагаемых на рынке конструктивных решений для ограничивающих доступ конструктивных решений **выбираем 3 их типа**, максимально **соответствующие сочетанию основных востребованных** кинематических решений.

В данном сравнении, безусловно, выигрывают 3 типа конструкций:

1. **Сдвижные ворота с нижней консольной балкой**
2. **Подъемные шлагбаумы**
3. **Распашные ворота и калитки**

Именно эти решения выбрала Группа компаний DoorHan в качестве своего предложения на рынке ограждающих территорию подвижных конструкций.

Теперь давайте рассмотрим, какие потребительские качества ограждающих конструкций наиболее востребованы, и какие материалы и конструктивные реализации им максимально соответствуют.

1. **Нержавеющая конструкция без сварных швов**
2. **Престижный внешний вид**
3. **Легкость конструкции**
4. **Высокая шумоизоляция**
5. **Возможность ремонта на месте, без демонтажа**

Для этого составим таблицу:

	Нержав. констр. без сварных швов с заводским защитным покрытием	Престижный внешний вид	Широкий выбор дизайнерских решений	Легкость конструкции	Высокая шумоизоляция	Возможность ремонта на месте, без демонтажа	Прочная и долговечная конструкция	Итого, положительных ответов
Ворота из дерева	Да	Нет	Нет	Да	Да	Да	Нет	4
Сварная конструкция из стали	Нет	Нет	Нет	Нет	Нет	Нет	Да	1
Сборная конструкция из алюминиевых профилей и сэндвич-панелей	Да	Да	Да	Да	Да	Да	Да	7
Шлагбаум со стойкой из стали с катафорезным покрытием, алюминиевой крышкой и стрелой	Да	Да	Нет	Да	Нет	Да	Да	5

Из результатов сравнения мы видим, что безусловными лидерами конструкционных решений являются сборные конструкции из алюминиевых профилей и сэндвич-панелей и подъемный шлагбаум, выполненный из алюминиевых комплектующих и заводским образом защищенной стальной стойки, отвечающие всем основным требованиям заказчика.

Таким образом, сопоставив эти таблицы и выбрав из них лучшие кинематические и конструкции, получаем следующие максимально соответствующие условиям России и стран СНГ конструктивные решения: **сдвижные ворота с нижней консольной балкой, распашные ворота и калитки**, изготовленные методом винтовой сборки из алюминиевых профилей и сэндвич-панелей, **шлагбаум с алюминиевыми стрелой и верхней крышкой**.

Теперь давайте проверим, какие компании, работающие на рынке России и стран СНГ, проявляют настоящую заботу о своих заказчиках и предлагают им максимально соответствующие их пожеланиям конструктивные и технологические решения.

И, к сожалению, попадаем в странную ситуацию, потому что не можем сравнить производителей максимально востребованных и высокотехнологичных решений для ограждающих территорию подвижных конструкций, так как производитель, реализующий полностью соответствующую условиям России и странах СНГ продукцию, на сегодня только один.

Этот победитель «Кубка конструкторов» – **Группа компаний DoorHan, разработавшая, а затем производственно воплотившая, по последнему слову строительных технологий, максимально отвечающие требованиям рынка подвижные ограждающие территорию конструкции**.

Поэтому сегодня на рынке России и стран СНГ DoorHan является единственной организацией, производящей современные, престижные и высокотехнологичные подвижные ограждающие территорию конструкции премиум-сегмента.

**А все остальные предлагаемые на рынке для аналогичного типа продуктов решения на базе сварных металлоконструкций относятся к другому классу и более низкому ценовому сегменту и не могут рассматриваться в качестве конкурентных продуктов.**



**Группа компаний DoorHan является единственной фирмой на рынке России и стран СНГ, производящей современные, престижные и высокотехнологичные подвижные конструкции премиум-сегмента**

### **Автоматика подвижных ограждающих конструкций**

Приводящая в действие ограждающие конструкции с дистанционного брелока управления **автоматика** сегодня **стала символом комфорта и признаком престижности** загородной недвижимости.

Но, не надо забывать о том, что в России по сравнению с родной для большинства электроприводов для ворот Южной Европой к автоматике **предъявляются весьма жесткие и специфические требования**.

И поэтому, если мы хотим не просто взять с заказчика деньги за якобы «крутой» европейский бренд, а действительно установить ему полностью соответствующую условиям России автоматику, нужно обратить внимание на статистику **безотказности ее работы в граничных условиях**. В первую очередь, такими условиями в России являются **холодные зимы, большие среднесуточные**

и межсезонные перепады температуры и, конечно, крайне нестабильное, особенно за городом, электроснабжение. Не последним требованием к автоматике в России, особенно для загородных построек, стала ее взломоустойчивость и сопротивляемость несанкционированному демонтажу.

Исходя из этого основными специфическими критериями для оценки потребительских качеств автоматики в России, становятся не только ее мощность и интенсивность использования, но и приспособленность к работе в условиях низких зимних температур и перепадов электрического напряжения, а также ее способность противостоять злоумышленникам.

Выделим основные для России и стран СНГ потребительские качества автоматики:

1. **Мощность** (вес открываемых сдвижных ворот и ширина створки распашных)
2. **Интенсивность** (частота открывания/закрывания приводом ограждающей конструкции)
3. **Температурный диапазон** (возможность работы в крайних сезонных значениях)
4. **Диапазон рабочего напряжения** (возможность работы автоматики в условиях перепадов напряжения в питающей электросети)
5. **Уровень защиты** (защищенность механизма разблокировки от несанкционированного открытия и защита крепежных элементов привода от атмосферных воздействий)
6. **Совместимость управления с другой автоматикой** (возможность с одного дистанционного пульта управлять электроприводами других ограждающих конструкций)

Для оценки предлагаемой сегодня на рынке сдвижной автоматики по наиболее приоритетным для России и стран СНГ критериям сведем основные предложения на рынке в эту сравнительную таблицу:

Автоматика	Вес открываемых ворот, кг	Интенсивность, %	Температурный диапазон, °С	Диапазон рабочего напряжения, В	Уровень защиты	Совместимость управления с другой автоматикой	Средняя стоимость	Итого, лучших параметров
DoorHan Sliding 1300	1300	70	-40..+70	от 170 до 240	Высокий*	Полная	низкая	6
DoorHan Sliding 2100	2100	70	-40..+70	от 170 до 240	Высокий*	Полная	низкая	7
FAAC 741	900	30	-40..+70	от 180 до 240	Средний	Полная	низкая	4
FAAC 844	1800	100	-40..+70	от 180 до 240	Высокий	Полная	средняя	6
CAME BK	1200	50	-20..+70	230+-10%	Низкий**	Полная	высокая	1
CAME BK	2200	50	-20..+70	230+-10%	Низкий**	Полная	высокая	2
CAME BX	800	30	-20..+70	230+-10%	Низкий**	Полная	низкая	2
Nice RO1000	600	30	-20..+70	230+-10%	Средний	Высокая	низкая	1
Nice RB1000	1000	30	-20..+70	230+-10%	Высокий	Высокая	средняя	1
Nice THOR	1500	40	-20..+70	230+-10%	Высокий	Высокая	средняя	1

\* Для защиты механизма разблокировки от несанкционированного открывания используется замок с «английским» ключом

\*\* Для разблокировки привода используется утепленный «трегранник», легко открываемый бытовыми инструментами – плоскогубцами или шестигранными торцевыми «головками»



Итого, проанализировав эту таблицу, на ум приходит однозначный вывод – Группой компаний **DoorHan** предлагаются две линейки самой **лучшей** на рынке **по цене и качеству** сдвижной **автоматики: DoorHan – в массовом сегменте, FAAC – в престижном и дорогом.**

Для оценки предлагаемой сегодня на рынке распашной автоматики по ключевым критериям сведем основные предложения на рынке в эту сравнительную таблицу:

Автоматика	Ширина створки открываемых ворот, м	Интенсивность, %	Температурный диапазон, °С	Диапазон рабочего напряжения, В	Уровень защиты	Совместимость управления с другой автоматикой	Средняя стоимость	Итого, лучших параметров
FAAC 390	4	50	-40.. +55	от 190 до 240	Средний	Полная	высокая	4
FAAC 391	2,5	70	-40.. +55	от 190 до 240	Высокий	Полная	средняя	5
FAAC 411	3	50	-40.. +55	от 190 до 240	Высокий	Полная	средняя	4
FAAC 409	4	50	-40.. +55	от 190 до 240	Высокий	Полная	средняя	5
FAAC 422	5	100	-40.. +55	от 190 до 240	Высокий	Полная	высокая	6
CAME FERNI	4	50	-20.. +50	230+-10%	Средний	Полная	высокая	2
CAME FAST	2,3	50	-20.. +50	230+-10%	Высокий	Полная	средняя	2
CAME AT13000	3	50	-20.. +50	230+-10%	Средний	Полная	средняя	1
CAME AT15000	5	70	-20.. +50	230+-10%	Средний	Полная	средняя	3
Nice Hurro	3	50	-20.. +50	230+-10%	Средний	Высокая	высокая	0
Nice Pop	2	50	-20.. +50	230+-10%	Высокий	Высокая	низкая	2
Nice Wingo	3,5	50	-20.. +50	230+-10%	Высокий	Высокая	низкая	2
Nice Moby	5	50	-20.. +50	230+-10%	Высокий	Высокая	средняя	2



**Вся предлагаемая Группой компаний DoorHan сдвижная и распашная автоматика является лучшим предложением на рынке – как для массового его сегмента, так и для дорогого и престижного**

По сдвижной и распашной автоматике мы сделали соответствующие выводы, теперь нам остается разобраться с предложением на рынке шлагбаумов.

Используя основную для этого сегмента ограждающей территории автоматики продукцию, составим таблицу потребительских предпочтений:

Шлагбаумы	Длина стрелы, мм	Интенсивность, %	Температурный диапазон, °С	Диапазон рабочего напряжения, В	Уровень защиты	Совместимость управления с другой автоматикой	Стоимость	Итого, лучших параметров
DoorHan Barrier-5000	5000	70	-45 .. +45	от 170 до 240	Высокий	Полная	самая низкая	5
FAAC 620SR	3000	100	-45 .. +45	от 180 до 240	Высокий	Полная	средняя	5
FAAC 620 RPD	4000	100	-45 .. +45	от 180 до 240	Высокий	Полная	средняя	
FAAC 620 STD	5000	70	-45 .. +45	от 180 до 240	Высокий	Полная	средняя	
FAAC 615	5000	50	-45 .. +45	от 180 до 240	Высокий	Полная	низкая	5
FAAC 640	7000	100	-45 .. +45	от 180 до 240	Высокий	Полная	средняя	6
CAME G4000	4000	30	-25 .. +45	230+-10%	Высокий	Полная	низкая	2
CAME G6000	6000	50	-25 .. +45	230+-10%	Высокий	Полная	средняя	2
CAME G8000	8000	100	-25 .. +45	230+-10%	Высокий	Полная	высокая	4
Nice Wil	6000	80	-25 .. +45	230+-10%	Высокий	Полная	средняя	2
Nice Signo	6000	80	-25 .. +45	230+-10%	Высокий	Полная	средняя	2

Предложения DoorHan на рынке шлагбаумов также отличаются высоким соотношением цена/качество и полной ориентированностью на рынки России и стран СНГ.



**Все предлагаемые Группой компаний DoorHan шлагбаумы лидируют по сумме потребительских качеств в своих ценовых сегментах: DoorHan – в массовом, FAAC – в престижном**



**Вся предлагаемая DoorHan уличная автоматика не только полностью подходит условиям России по функциональным возможностям и качеству, но и одновременно с этим является лучшим ценовым предложением**



**Широко развитая сеть производственно-торговых представительств DoorHan в России и странах СНГ, а также самая большая на рынке ограждающих конструкций дилерская сеть, предлагают заказчикам автоматики DoorHan и FAAC повсеместное оперативное гарантийное и при заключении дополнительных соглашений постгарантийное сервисное сопровождение**

### ВЫЯСНЕНИЕ ПОТРЕБНОСТЕЙ, ПРЕЗЕНТАЦИЯ И ЗАКЛЮЧЕНИЕ СДЕЛКИ ПО СДВИЖНЫМ И РАСПАШНЫМ ВОРОТАМ

**Сдвижные ворота нашего производства – это товар высокой ценовой категории.** Основными конкурентами его на российском рынке являются более дешевые кустарно изготовленные сварные конструкции различных типов, с заполнением из крашеного черного металла или дерева.

**Задача первого вопроса – узнать от заказчика, что именно он ожидает от товара, какие качества товара для него важны.** *(Необходимо внимательно фиксировать все, сказанное заказчиком; помечайте характеристики, озвученные заказчиком, чтобы использовать их на этапе презентации и в конце, при заключении сделки.)*

### ПОСЛЕ ЭТОГО ПЕРЕХОДИТЕ К УТОЧНЯЮЩИМ ВОПРОСАМ

- **На какой территории Вы хотите использовать ворота** *(Территория вокруг загородного коттеджа, въезд в коттеджный поселок или иной интенсивно эксплуатируемый объект – возможно, кроме ворот, потребуется еще и шлагбаум).*
- **Уточните ширину и высоту ворот, направление сдвига и место для отдельно стоящей калитки.** *(Калитку предлагайте обязательно, отдельно стоящая калитка в целях безопасности размещается в противоположном от сдвига ворот направлении. Если разместить ее на ограждающей конструкции не получается, предлагайте встроенную в полотно калитку, фотоэлементы в таком случае обязательны с внутренней и внешней стороны ворот).*
- **Есть ли вдоль забора место для сдвига ворот, не расположены ли в местах предполагаемого сдвига строения, деревья или калитки** *(Возможно ли установить сдвижную конструкцию, достаточно ли места для ее сдвига, если такого места нет, предлагайте распашные ворота, а если нет возможности их разместить – рольворота).*
- **Есть ли с внутренней стороны достаточно места для бетонирования силовой рамы** *(Если места нет – предлагайте распашные или рольворота. Для распашных ворот в столбах заказчика потребуются металлические закладные для крепления несущих створки столбов и автоматики).*

- **Вы хотите получить эксклюзивные ворота** Если слово «эксклюзивные» не испугает заказчика, предлагайте ему максимально надежный функциональный вариант исполнения ворот и автоматики (например, алюминиевые ворота с арочной решеткой, украшенные пиками, вензелями и автоматику FAAC). Если он дает понять, что ему это дорого, предложите вариант попроще: стандартные ворота со сплошным заполнением из сэндвич-панелей без автоматики (как низкобюджетный) – приведите для этого варианта ряд недостатков. После этого предлагайте заказчику оптимальный вариант, на котором и заострите презентацию – ворота с заполнением из сэндвич-панелей с декоративной решеткой сверху, и автоматику DoorHan.

### НЕОБХОДИМО УТОЧНИТЬ:

- **Подведена ли проводка для питания привода и подключения фотоэлементов, уложено ли дорожное покрытие в проеме?** (Если покрытие уложено, и нарушать его жалко, предложите «лежачего полицейского»);
- **Есть ли в доме или на прилегающей территории другие задачи по автоматизации открывания** (возможно, ему требуется совместить на одном пульте управление еще какими-то устройствами);
- **Есть ли необходимость обеспечить частичную прозрачность конструкции ворот или калитки** (не надо ли встроить решетку или окна);
- **Требуется ли оснащение калитки электрозамком** (для дистанционного открывания и интеграции с системой доступа);
- **Какого цвета и дизайна заказчик хочет ворота** (вариант исполнения полотна, тип панели и окраски, контрастную окантовку щитов или окрашенную в цвет);
- **В какие сроки ему требуется монтаж;**
- **Когда ему удобно принять на месте нашего сотрудника для снятия размеров и окончательной оценки производимых работ;**
- **Требуется ли наша продукция кому-то из его знакомых или родственников.**

**Получив ответы, приступайте к презентации. В момент презентации обязательно подчеркните детали выбранного варианта, соответствующие пожеланиям заказчика, которые он высказал, отвечая на первый вопрос. Не следует забывать о системах безопасности.** Если в процессе переговоров заказчик дал понять, что ему рекомендовали ворота не DoorHan, используйте сравнительный анализ ворот и автоматики DoorHan с продукцией других компаний (стр. 230). Не забывайте при этом озвучить и качественные преимущества ворот DoorHan (стр. 179). Нужно задавать уточняющие вопросы, ответы на которые будут очевидны для заказчика. Например: «Вы хотите, чтобы Ваши ворота выглядели представительно или ассоциировались с недорогой сварной конструкцией?» (показываете фотографии сдвижных и распашных ворот DoorHan в различном исполнении (стр. 220) и поржавевшие ворота из профлиста (стр. 230)); «Вы хотите, чтобы Ваши ворота надежно работали в любых погодных условиях и при перепадах электрического напряжения?» (рассказываете про надежность и ориентированность на российские условия нашей автоматики (перепады температуры и напряжения, высокая надежность конструкции)); «Вы хотите, чтобы механизмы Ваших ворот быстро заржавели, или были устойчивы к коррозии?» (рассказываете о конструкции щита из нержавеющей стали); «Ворота оснащаются мощным приводом, Вы хотите чтобы они были безопасны?» (рассказываете о фотоэлементах и доводчике на калитку) и т. д.

**Если вы приведете основные потребительские качества ворот, проведете параллель с продукцией иных компаний, подчеркивая преимущества продукции DoorHan, заказчику ничего не останется, как согласиться с Вашим предложением.**

Получив ответы на все уточняющие вопросы, и убедив заказчика в преимуществе ворот DoorHan, можете приступить к расчету стоимости.

**Перед озвучиванием стоимости еще раз повторите заказчику записанные при его рассказе ожидаемые характеристики ворот, подчеркивая, что выбранный вариант им полностью соответствует. После того, как цена названа, добавьте еще и те достоинства ворот, о которых заказчик не говорил.**

**Если цена заказчика смущает, можно говорить о скидке, если же нет – не стоит ее упоминать, скидка – это не более низкая цена, а инструмент для продажи!**

**Для снижения стоимости можно предложить заказчику самостоятельно произвести работы по бетонированию (техническое задание мы предоставим).**



**Если же заказчика все равно не устроила стоимость, а ворота понравились, предложите ему продукт из серии «Собери сам»,** объяснив при этом, что он практически ничем не уступает воротам на заказ, но вопросы подбора соответствующего комплекта, изготовление силовой рамы, ее бетонирования и монтажа остаются за заказчиком.

**Если сдвижной «Собери сам» не устраивает заказчика по стоимости, предложите ему отложить покупку автоматики, и порекомендуйте распашные «Собери сам» без автоматики (упомянув о том, что со временем он сможет их автоматизировать)!**

**Если же заказчик обращается к более низкой цене, предложенной иными компаниями, попросите его показать Вам спецификацию.** Если у заказчика нет спецификации на руках, предложите, чтобы он запросил ее у сделавшей столь «щедрое» предложение компании. В спецификации сразу будет видна причина пониженной стоимости.

**Сравните по пунктам полученную спецификацию с Вашей и покажите заказчику, что ему предлагают менее качественный продукт.** После этого напомните, что ворота он покупает надолго, и наверняка не захочет на протяжении срока эксплуатации оплачивать частый ремонт.

### ПОЗИЦИОНИРОВАНИЕ ПРОДУКЦИИ DOORHAN НА РЫНКАХ РОССИИ И СТРАН СНГ

Каждая компания, присутствующая на рынке, преследует совершенно логичную и понятную цель – больше заработать, производя для этого минимальные затраты.

И, к сожалению, наиболее простым **путем для недобросовестных компаний** до сих пор **является необоснованное потребителскими качествами товара завышение цен на продукцию**, прикрываемое громкими словами, призванными **вызвать у потенциального заказчика ассоциации с воображаемыми им качествами товара**.

На рынке ворот такая ситуация не редкость, и, увы, еще имеет место на рынке России и стран СНГ. Некоторые компании выдают себя за европейских производителей, но по сути, являются сборщиком комплектов ворот из комплектующих сторонних, в том числе и альтернативных производителей.

Поэтому **абсолютно справедливым** по отношению к заказчику **является позиционирование** представленных на рынке России и стран СНГ **подвижных ограждающих конструкций, соответствующее их реальным потребительским качествам, климатическим условиям**, а также **требованиям российских строительных стандартов**.

**Подвижные ограждающие** территорию **конструкции обладают массой преимуществ и потребительских качеств**, и поэтому **для объективной оценки** предлагаемых основными участниками рынка продуктов давайте выпишем **самые основные** из них.

Так как основной задачей этих конструкций является ограждение, одним из самых важных параметров является **взломоустойчивость**.

В виду того, что эти **конструкции** подвижны, и сутью их работы является открывание и закрывание проема, они **обязаны надежно работать в любых погодных условиях**, включая **холодную зиму и жаркое лето**. Должны быть **сделаны из долговременно сохраняющих презентабельный внешний вид материалов**. **Закрывающие** отапливаемое помещение **конструкции обязаны обеспечивать** хорошее **утепление и энергосбережение**. Кроме этого, они должны **полностью соответствовать** существующим в России **строительным стандартам**.

Для удобства сравнения давайте сгруппируем ограждающие конструкции по товарным группам и составим таблицы, в которые внесем основные потребительские качества, а также выработаем систему оценки степени соответствия продукта потребителским предпочтениям.

За высшую степень соответствия присваиваем 2 балла, за среднюю – 1 балл, а за ее отсутствие – 0 баллов.

## Секционные гаражные ворота

Рынок гаражных ворот в России и странах СНГ по большей части распределен по 3 основным игрокам, давайте рассмотрим потребительские качества предложенных ими продуктов.

Сравниваемые участники рынка	Взломостойчивость	Энергосбережение	Долгосрочное сохранение презентабельного вида	Соответствие российскому ГОСТу	Соответствие российским СНиПам	Стоимость	Итоговая потребительская ценность, баллов
Компания 2, ворота 42 мм	Средняя, 1 балл	Среднее, 1 балл***	<b>Высокое, 2 балла</b>	Отсутствует, 0 баллов	Отсутствует, 0 баллов	Завышенная, 0 баллов	4
Компания 2, ворота 20 мм	Средняя, 1 балл	Низкое, 0 баллов	<b>Высокое, 2 балла</b>	Отсутствует, 0 баллов	Отсутствует, 0 баллов	<b>Средняя, 1 балл</b>	4
Компания 3, ворота 42-45 мм	Средняя, 1 балл	Среднее, 1 балл***	Среднее, 1 балл*	Частичное, 1 балл**	Отсутствует, 0 баллов	Завышенная, 0 баллов	4
DoorHan, ворота 40 мм RSD, ISD	Средняя, 1 балл	<b>Высокое, 2 балла</b>	<b>Высокое, 2 балла</b>	<b>Полное, 2 балла</b>	<b>Полное, 2 балла</b>	<b>Средняя, 1 балл</b>	<b>10</b>
DoorHan, ворота 40 мм «Собери сам»	Средняя, 1 балл	<b>Высокое, 2 балла</b>	<b>Высокое, 2 балла</b>	<b>Полное, 2 балла</b>	<b>Полное, 2 балла</b>	<b>Низкая, 2 балла</b>	<b>11</b>

\* Боковые уплотнители Компании 3 не согласованы с сэндвич-панелями по конструктивным и геометрическим показателям, быстро сдирают с них лакокрасочное покрытие, и поэтому ворота недолго сохраняют презентабельный внешний вид

\*\* В сертификате соответствия продукта Компании 3 действующему в России ГОСТ 31174-2003 «Ворота металлические» прописано соответствие лишь части его требований

\*\*\* Согласно произведенным НИИСФ РАМН испытаниям, данные продукты не соответствуют климатическим условиям России, и их энергосберегающие показатели на 40% ниже, чем у ворот DoorHan

Теперь добавим таблицу текущего ценового позиционирования ворот основных игроков рынка секционных воротных систем.

Сравниваемые участники рынка	Заявленный ценовой уровень	Реальная потребительская ценность
Компания 2	Высокий, 120%	4
Компания 3	Средний, 110%	4
DoorHan, ворота RSD, ISD	Средний, 100%	<b>10</b>
DoorHan, ворота серии «Собери сам»	Низкий, 65%	<b>11</b>

На основании данной таблицы сравнения **основных потребительских качеств** делаем вывод о **невысоком уровне соответствия российским условиям** и потребительским предпочтениям **продуктов Компании 2 и Компании 3** на фоне их **непропорционально высокой стоимости**.



**Ценовое позиционирование продуктов Компании 2 и Компании 3 на рынке России и стран СНГ необоснованно завышено**

**Роллеты**

Рынок роллет в России и странах СНГ в основном наполняется двумя основными его участниками – Группой компаний DoorHan и Компанией 3.

Сравниваемые участники рынка	Взломостойчивость	Энергосбережение	Долгосрочное сохранение внешнего вида	Ширина перекрываемого проема	Соответствие ГОСТу	Качество используемых материалов	Итоговая потребительская ценность, баллов
Компания 3, классические роллеты с пенным наполнением	Низкая, 0 баллов	Среднее, 1 балл	Среднее, 1 балл	Низкая, до 4,6 м – 0 баллов****	Полное, 2 балла	Среднее, 1 балл***	5
Компания 3, роллеты с пенным наполнением серий «ЭКО» и PD	Низкая, 0 баллов	Среднее, 1 балл	Низкое, 0 баллов*	Низкая, 0 баллов****	Полное, 2 балла	Низкое, 0 баллов**	3
DoorHan стандартные роллеты с пенным наполнением	Низкая, 0 баллов	Среднее, 1 балл	Среднее, 1 балл	Средняя, до 6 м – 1 балл	Полное, 2 балла	Высокое, 2 балла	7
DoorHan роллеты «Premium»	<b>Средняя, 1 балл</b>	Среднее, 1 балл	<b>Высокое, 2 балла</b>	Средняя, до 5 м – 1 балл	Полное, 2 балла	Высокое, 2 балла	9
DoorHan рольворота из стальных профилей	<b>Высокая, 2 балла</b>	Низкое, 0 баллов	Среднее, 1 балл	<b>Большая, до 8 м – 2 балла</b>	Полное, 2 балла	Высокое, 2 балла	9

\* Согласно лабораторным испытаниям качества лакокрасочного покрытия (стр. 158)

\*\* Согласно лабораторным испытаниям прочности ламели (стр. 160)

\*\*\* Согласно лабораторным испытаниям состава алюминиевого сплава (стр. 162)

\*\*\*\* Согласно данным производителя

Теперь добавим таблицу текущего ценового позиционирования роллет основных производителей Российского рынка.

Сравниваемые участники рынка	Заявленный ценовой уровень	Реальная потребительская ценность
Компания 3, классические профили	Завышенный, 110%	5
Компания 3, роллеты с пенным наполнением серий «ЭКО» и PD	Средний, 100%	3
DoorHan стандартные роллеты с пенным наполнением	Средний, 100%	7
DoorHan роллеты «Premium»	Высокий, 120%	9
DoorHan стальные рольворота	Средний, 100%	9

На основании данной таблицы сравнения основных потребительских качеств, опираясь на сравнения в части «Роллеты», делаем вывод о чрезмерно завышенных ценах на морально устаревшие и спорного качества продукты Компании 3.



**Ценовое позиционирование роллетных продуктов Компании 3 на рынке России и стран СНГ необоснованно завышено и не соответствует их потребительским качествам**



**Единственной компанией на рынке России и стран СНГ, которая по-настоящему заботится о своих партнерах, не обманывая их и предлагая им самый широкий ассортимент качественных товаров по демократичным ценам, является Группа компаний DoorHan**



**Предлагаемые Группой компаний DoorHan своим партнерам роллетные комплектующие и электроприводы по всем параметрам являются лучшим предложением на рынке России и стран СНГ**

### **Ограждающие территорию подвижные конструкции DoorHan**

Сегодня этот сегмент российского рынка насчитывает немалое количество игроков. Из крупных производителей на рынке России и стран СНГ представлена только Группа компаний DoorHan. Остальную часть рынка заполняют низкотехнологичные, кустарного качества, ворота из сварных конструкций из черного металла с различным наполнением (дерево, металлическая решетка, профлист).

Проведенный ранее анализ конструктивных исполнений показал нам наиболее соответствующие российскому рынку варианты: классические распашные ворота и калитки, а также сдвижные ворота консольного типа с закрытой нижней балкой.

Так как невозможно выделить для сравнения с Группой компаний DoorHan достойного веса производителя подобных конструкций, попробуем сравнить эти конструктивные решения по основным востребованным в России потребительским качествам. В качестве средств автоматизации рассмотрим для ворот DoorHan автоматику DoorHan и FAAC. А для ворот других производителей – снискавшую популярность в России автоматику – CAME и NICE.



Давайте их вспомним:

1. **Работа при любых погодных условиях** (дождь, сильный ветер, сильные перепады температуры)
2. **Энергосбережение** (легкость конструкции, обеспечивающая снижение используемой мощности и постоянных энергозатрат автоматики)
3. **Шумоизоляция** (степень поглощения полотном ворот внешнего шума)
4. **Коррозионная стойкость и долговременно сохраняющийся презентабельный внешний вид**
5. **Температурный диапазон работы автоматики**
6. **Диапазон рабочего электрического напряжения автоматики**

Результаты оценим по уже примененной балльной системе. За высшую степень соответствия присваиваем 2 балла, за среднюю – 1 балл, а за ее отсутствие – 0 баллов.

Для облегчения сравнения составим таблицу:

	Работа при любых погодных условиях	Энергосбережение автоматики – легкость конструкции	Шумоизоляция	Коррозионная стойкость	Температурный диапазон автоматики, °С	Диапазон рабочего электрического напряжения автоматики, В	Итого лучших показателей
Стандартные распашные ворота и калитки из стальных сварных конструкций	<b>Высокая, 2 балла</b>	Низкое, 0 баллов	Низкая, 0 баллов	Низкая, 0 баллов	-20 +45	230 +- 10%. Средний, недостаточен для России	2
Сдвижные ворота с полотном из черного металла	<b>Высокая, 2 балла</b>	Низкое, 0 баллов	Низкая, 0 баллов	Низкая, 0 баллов	-20 +45	230 +- 10%. Средний, недостаточен для России	2
Распашные ворота и калитки DoorHan	<b>Высокая, 2 балла</b>	<b>Высокое, 2 балла</b>	<b>Высокая, 2 балла</b>	<b>Высокая, 2 балла</b>	<b>-40 +45</b>	От 180 до 240. Высокий, соответствует российским условиям, 2 балла	<b>11</b>
Сдвижные ворота DoorHan	<b>Высокая, 2 балла</b>	<b>Высокое, 2 балла</b>	<b>Высокая, 2 балла</b>	<b>Высокая, 2 балла</b>	<b>-40 +45</b>	От 180 до 240. Высокий, соответствует российским условиям, 2 балла	<b>11</b>



**Результаты сравнения потребительских качеств представленных на рынке уличных ворот и автоматики подтверждают справедливость ценового позиционирования ограждающих территорию конструкций DoorHan в качестве дорогих и престижных**

Теперь, сравнив цены и реальные потребительские качества представленной на рынке подвижных ограждающих конструкций продукции, составим **таблицу ее потребительского позиционирования**, в которой высокий рейтинг будет иметь та продукция, которая обладает большим набором самых востребованных в России потребительских качеств (сравненных в приведенных выше таблицах).

Потребительский сегмент	Часть сегмента	Секционные ворота	Роллеты	Распашные ворота и отдельно стоящие калитки	Сдвижные ворота
Верхний, 9-12 баллов	Верхняя, 11-12 баллов	DoorHan «Собери сам»		Распашные ворота и калитки DoorHan	Сдвижные ворота DoorHan
	Нижняя, 9-10 баллов	DoorHan RSD, ISD	DoorHan роллеты Premium, рольворота из стальных профилей		
Средний, 5-8 баллов	Верхняя, 7-8 баллов		DoorHan стандартные роллеты с пенным наполнением		
	Нижняя, 5-6 баллов		Компания 3, классические роллеты с пенным наполнением		
Нижний, 0-4 баллов	Верхняя, 3-4 балла	Компания 2, ворота 42 мм и 20 мм, Компания 3, 45 мм	Компания 3, роллеты с пенным наполнением серий ЭКО и PD		
	Нижняя, 0-2 балла			Стандартные распашные ворота и калитки из стальных сварных конструкций	Сдвижные ворота с полотном из черного металла



**В результате ранжирования по потребительским качествам представленной на рынке продукции и, оценив полученные результаты, констатируем факт, что всю продукцию DoorHan следует позиционировать в верхнем потребительском сегменте и верхней части среднего потребительского сегмента**



**Вся продукция DoorHan, сочетая в себе самые высокие потребительские качества, предлагается заказчику по весьма умеренным ценам, что делает это предложение самым лучшим и уникальным на рынке России и стран СНГ!**

### ВЫВОДЫ

Проведя сравнительный анализ данных, полученных в результате исследований трех базовых разделов этого каталога – секционных ворот, роллет и ограждающих территорию конструкций, любой человек сделает однозначный вывод – во всех представленных товарных группах по уровню удовлетворения своими продуктами потребителей безусловно лидирует единственный в России производитель всех типов ограждающих конструкций, а также комплектующих к ним и автоматики – Группы компаний DoorHan.



**Вся представленная на рынке России и стран СНГ продукция DoorHan является лидирующей по сумме потребительских качеств**

Эти полученные логическим путем исследования рыночных предложений результаты не являются выдумкой. Произведенные в ноябре и декабре 2008 года исследования рынка России и стран СНГ по описанным в данном пособии товарным группам еще раз подтвердили безусловное превосходство продукции Группы компаний DoorHan в описанных сегментах рынка, что неоспоримо является следствием ее уникальной структуры и собственной инновационной модели бизнеса, обеспечившим ей технологическое и производственное лидерство.



**Подтвержденное маркетинговыми исследованиями безусловное лидерство DoorHan на рынке России и стран СНГ является прямым следствием ее структурного, организационного, технологического и производственного преимуществ**

Но для того чтобы завоевать любой рынок недостаточно производить качественные и востребованные на рынке товары, необходима опирающаяся на региональные производственно-торговые представительства развитая сеть дистрибуции и предоставления сервисных услуг. Внимательно оценив обстановку в России и странах СНГ и сопоставив по количеству, функциям и широте охвата сети основных участников рынка, делаем однозначный вывод – Группа компаний DoorHan обладает самой развитой в России и странах СНГ сетью производственно-торговых представительств (более 22) и самым большим на рынке (более 5000) количеством дилерских компаний.



**Из всех представленных на рынке подвижных ограждающих конструкций игроков Группа компаний DoorHan владеет самой широкой сетью производственно-торговых представительств, а также самой большой сетью осуществляющих дистрибуцию и сервис дилерских компаний**

Теперь давайте отвлечемся от сегодняшнего дня и посмотрим в недалекое будущее. Рынок монтажа ограждающих конструкций в России и странах СНГ продолжает расширяться, и, принимая во внимание долговременность самих конструкций, в среднесрочной перспективе он стабилизируется и плавно перерастет в рынок услуг. **Для того чтобы сегодня быть уверенной в правильности выбора стратегического партнера дилерская компания должна ориентироваться на производителя, нацеленного на долговременную работу на рынке России и стран СНГ и реально подтверждающего это не на словах, а на деле.** Материальным подтверждением стратегического ориентирования на долгосрочную работу на рынке являются не раздаваемые дилерским компаниям обещания «светлого будущего», а реальные инвестиции в развитие производственно-складской сети, не аренда, а строительство на выкупленной в собственность земле производственных и складских комплексов. **Из представленных на рынке подвижных ограждающих конструкций России и стран СНГ основных компаний только DoorHan производит инвестиции в строительство собственной сети производственно-складских подразделений.**



**Из представленных на рынке России и стран СНГ основных игроков только Группа компаний DoorHan делает долговременные инвестиции в строительство собственной региональной сети производственно-торговых комплексов**

*Группой компаний DoorHan соблюдены все условия, гарантирующие ее устойчивое и долговременное лидерство на рынке подвижных ограждающих конструкций в России и странах СНГ.*

*DoorHan заботится о своих партнерах и уже сегодня принимает все необходимые меры для обеспечения долговременной стабильности их бизнеса.*

*Ориентация DoorHan на перспективы развития рынка подтверждена не только долговременными инвестициями, но и самой идеологией работы Группы компаний, ее наглядно отражает действующий слоган фирмы:*

*DoorHan – открывая будущее!*

1

Группа компаний DoorHan является единственной фирмой на рынке России и стран СНГ, производящей современные, престижные и высокотехнологичные подвижные конструкции престижного сегмента

2

Вся предлагаемая Группой компаний DoorHan сдвижная и распашная автоматика является лучшим предложением на рынке – как для массового его сегмента, так и для дорогого и престижного

3

Все предлагаемые Группой компаний DoorHan шлагбаумы лидируют по сумме потребительских качеств в своих ценовых сегментах: DoorHan – в массовом, FAAC – в престижном

4

Вся предлагаемая DoorHan уличная автоматика является не только полностью подходящей условиям России по функциональным возможностям и качеству, но и одновременно с этим лучшим ценовым предложением

5

Широко развитая сеть производственно-торговых представительств DoorHan в России и странах СНГ, а также самая большая на рынке ограждающих конструкций дилерская сеть, предлагает заказчикам автоматики DoorHan и FAAC повсеместное оперативное гарантийное и постгарантийное сервисное сопровождение

6

Ценовое позиционирование продуктов Компании 2 и Компании 3 на рынке России и стран СНГ необоснованно завышено и не соответствует их потребительским качествам

7

Единственной компанией на рынке России и стран СНГ, которая по-настоящему заботится о своих партнерах, не обманывая их и предлагая им самый широкий ассортимент качественных товаров по умеренным ценам, является Группа компаний DoorHan

8

Предлагаемые Группой компаний DoorHan своим партнерам роллетные комплектующие и электроприводы по всем параметрам являются лучшим предложением на рынке России и стран СНГ



9

Результаты сравнения потребительских качеств представленных на рынке уличных ворот и автоматики подтверждают справедливость ценового позиционирования ограждающих территорию конструкций DoorHan в качестве дорогих и престижных

10

В результате ранжирования по потребительским качествам представленной на рынке продукции и, оценив полученные результаты, констатируем факт, что всю продукцию DoorHan следует позиционировать на верхнем потребительском сегменте и верхней части среднего потребительского сегмента

11

Вся продукция DoorHan, сочетая в себе самые высокие потребительские качества, предлагается заказчику по весьма умеренным ценам, что делает это предложение самым лучшим и уникальным на рынке России и стран СНГ!

12

Вся представленная на рынке России и стран СНГ продукция DoorHan является лидирующей по сумме потребительских качеств

13

Подтвержденное маркетинговыми исследованиями безусловное лидерство DoorHan на рынке России и стран СНГ является прямым следствием ее структурного, организационного, технологического и производственного преимущества

14

Из всех представленных на рынке подвижных ограждающих конструкций игроков Группа компаний DoorHan владеет самой широкой сетью производственно-торговых представительств, а также самой большой сетью осуществляющих дистрибуцию и сервис дилерских компаний

15

Из представленных на рынке России и стран СНГ основных игроков только Группа компаний DoorHan делает долгосрочные инвестиции в строительство собственной региональной сети производственно-торговых комплексов

## СДЕЛАЙТЕ ЭТО, И РЕЗУЛЬТАТЫ ВАС УДИВЯТ!

### 1. ПЕРВАЯ ВСТРЕЧА – СОЗДАЙТЕ ПРАВИЛЬНУЮ АТМОСФЕРУ

**В первую очередь, и Вы, и Ваш собеседник** (потенциальный заказчик) **должны чувствовать себя комфортно**. Если встреча проходит на территории заказчика либо на нейтральной территории – он устроится, как ему удобно, сам. Если Вы принимаете его в своем офисе – **усадите его в удобное место** (желательно, чтобы за его спиной не было прохода или большого открытого пространства), предложите чай или кофе, **дайте возможность оглядеться и устроиться поудобнее**.

Сами **сядьте так, чтобы ему не надо было выворачивать голову для разговора с Вами**, чтобы перед ним было место, на которое он может положить руки (стол или подлокотники кресла). Расположитесь на оптимальном от собеседника расстоянии – 1-1,5 метра (меньшее расстояние – это вторжение в его личное пространство, больше – некомфортное, надо повышать голос).

**Обратите внимание на температуру в помещении**, она должна быть близкой к 22 °С (максимально комфортная для человека). Не рекомендуется сажать собеседника на «сквозняк» напротив открытого окна или кондиционера.

Во время общения **не отвлекайтесь на телефонные звонки** (отключите звук на телефоне, либо передайте его коллегам) и не относящиеся к происходящим переговорам разговоры с другими сотрудниками. Коллег по офису попросите не шуметь.

**Обратите внимание на одежду, в которую вы одеты**, – она должна быть повседневной и **аккуратной**. Использование вызывающей и неряшливой одежды негативно скажется на восприятии Вас собеседником.

### 2. О ЧЕМ НУЖНО ПОМНИТЬ ВО ВРЕМЯ ПЕРЕГОВОРОВ

**Помните о том, что Ваш заказчик делает покупку не у какой-то абстрактной для него фирмы, о которой он, возможно, в первый раз слышит, а именно у Вас!** Его выбор полностью зависит от того, насколько хорошо Вы завоеуете его доверие – как

приличный честный человек и квалифицированный специалист.

Решающим фактором в формировании правильного восприятия Вас заказчиком является **Ваше поведение** при переговорах. Во всех ваших действиях должна чувствоваться **уверенность** и **компетентность**. Чтобы достигнуть этого эффекта, Вам необходимо хорошо изучить как технические особенности продуктов, так и те выгоды, которые они принесут заказчику.

**Следите за «языком тела» заказчика.** Отстраненная поза и скрещенные руки говорят о том, что Вы делаете что-то не так (заказчик «закрылся», ушел в защиту и перестал Вам верить). Вспомните, после каких Ваших действий заказчик принял такую позу, и постарайтесь исправить ошибку, приведя примеры из жизни или дополнительные факты.

**Улыбайтесь**, будьте **доброжелательны** и **внимательны** к тому, что говорит Ваш заказчик, не в коем случае **не перебивайте!** Во время рассказа заказчика внимательно смотрите на него и **слегка кивайте**, подтверждая таким образом, что Вы его понимаете.

**Внимательно слушайте то, о чем заказчик хочет Вам сказать**, – и Вы обязательно **услышите** те важные для него **выгоды**, которые он хочет получить от Вас и предлагаемого Вами продукта. Именно на этих **выгодах** Вы и построите тот беспроблемный диалог, который обязательно **приведет Вас к продаже**, а заказчика к приобретению именно того, о чем он мечтал, и даже намного лучше!

### 3. ОЦЕНКА И КЛАССИФИКАЦИЯ ЗАКАЗЧИКА

*Люди делятся на 3 типа по основному каналу восприятия информации:*

– **аудиалы** – лучше всего воспринимают информацию на слух (большая часть из них женщины): внимательно слушают Вас, не отвлекаясь на окружающие предметы.

**С такими собеседниками обязательно улыбайтесь, сосредоточьте внимание на четкой артикуляции и дикции**, старайтесь подстроить темп Вашей речи под темп собеседника, идеально, если Вы сможете подстроиться также под темп его дыхания (обращайте внимание на движение ключиц) – в этом случае он почувствует в Вас идеального собеседника;

– **визуалы** – усваивают лучше визуальную информацию (в основном мужчины), во время разговора им удобно что-то рассматривать. **Дайте им возможность полистать рекламные буклеты, фотографии готовых объектов и продукции;**

– **кинестетики** – для усвоения информации им необходимы тактильные ощущения: во время разговора стараются что-то потрогать, погладить, повертеть в руках. **Положите перед ними рекламные буклеты**, которые они могут полистать, небольшого размера рекламные образцы, которые можно покрутить в руках во время разговора, **ручку и бумагу, чтобы они могли порисовать или что-то записать.**

**Эмоциональную и рациональную** составляющие в принятии решения также необходимо учитывать. Принято считать, что эмоциональный подход чаще используют женщины, а рациональный – мужчины, на самом деле всеми используется смешанный подход. Поэтому в процессе переговоров следует использовать аргументы, нацеленные как на рационализм, так и на эмоции.

Для того чтобы Вы увидели, кто находится перед Вами, а также максимально задействовали все каналы усвоения Вашим собеседником информации, создайте правильную атмосферу (как описано в 1 части), положите перед ним рекламные буклеты и фотографии, образцы продукции и предметы, которые он может во время разговора держать в руках (ручку с логотипом DoorHan, пульт управления автоматикой DoorHan), и старайтесь выполнять приемы, описанные выше для «завоевания» аудиала.

*Ни в коем случае не давайте предметы, о которые собеседник может порезаться (образцы ламелей или сэндвич–панелей с неспиленными заусенцами).*

**Образцы должны быть в идеальном состоянии** (без царапин и вмятин, со снятой защитной пленкой).

По поведению собеседника Вы обязательно поймете, кто сидит перед Вами, но большинство людей не использует только один канал информации, а комбинируют их. Например, большинство мужчин **визуал–кинестетики**.

Теперь, когда Вы создали максимально комфортную для собеседника атмосферу и приняли меры для открытия каналов его восприятия информации, самое время перейти к наступлению.

#### 4. ВЫЯСНЕНИЕ ПОТРЕБНОСТЕЙ

**«Правильные» вопросы – верный способ добиться успеха!** Задавайте вопросы, которые помогут определить область интересов собеседника и выявить его заветное желание.

Именно с помощью вопросов Вы лучше всего узнаете его мнение, которое поможет подвести заказчика к принятию решения о покупке.

**Попросите собеседника рассказать о том, как он планирует использовать продукт DoorHan** и внимательно слушайте, задавая уточняющие вопросы в процессе беседы.

На этом этапе рекомендуются открытые вопросы, на которые заказчик будет давать развернутые ответы:

– **какую основную задачу хочет решить заказчик с помощью продукта DoorHan** (например: закрыть проем в гараже, оградить территорию, автоматизировать въезд, обезопасить окна, ускорить погрузку/разгрузку) – это даст Вам понимание о том, продукцию какой товарной группы Вы можете ему предложить;

– **на какой объект заказчик планирует поставить продукт** (бытового или промышленного назначения) делаете заключение о типе и интенсивности использования продукции;

– **какие дополнительные выгоды заказчик ожидает от продукта** – это позволит Вам понять, на каких моментах следует во время презентации технического решения заострить Вашу аргументацию;

– **какое архитектурное или дизайнерское решение привлекает заказчика** (например, цвет, дизайн, место и способ установки, направление сдвига или открывания) – это позволит уточнить возможные варианты конструктивных реализаций;

– **есть ли какие-то технические или эстетические ограничения** (например, затрудняющие работу механизмов строения, коммуникации или растения, не нравящийся собеседнику цвет или дизайн) – это необходимо для подтверждения технических возможностей использования тех или иных конструктивных решений.



Построив таким образом диалог, буквально через несколько минут Вы поймете, что является для собеседника **наиболее важным** и выясните, к какой из 2-х основных категорий он относится.

**1 категория**, наиболее широко представленная в розничных продажах, – это **конечный заказчик** или член его семьи. Так как продуктами DoorHan, которые выбирает для себя заказчик, он рассчитывает пользоваться достаточно длительный период времени (15-30 лет), то на первое место для него выходят потребительские качества продуктов, гарантийные обязательства поставщика, сроки поставки и оперативность предоставления сервисного обслуживания, а на второе место – ценовые параметры.

**2 категория** – это **посредник** – строительный подрядчик или прораб, которому заказчик делегировал выбор продукта, государственный чиновник или наемный сотрудник (руководитель) промышленного предприятия. Он характеризуется, в первую очередь, материальной заинтересованностью и непродолжительностью своих обязательств перед конечным заказчиком. Посредника прежде всего интересует возможность максимально заработать на продукте и нести при этом минимум издержек и обязательств. Достаточно широко в этом случае распространена практика разнообразных «откатов». **Потребительские качества товара интересуют посредника во вторую очередь, прежде всего как способ оправдания перед заказчиком стоимости и выбора продукта.**

### 5. ПРЕЗЕНТАЦИЯ ПРОДУКТОВ DOORHAN И ПРЕОДОЛЕНИЕ ВОЗРАЖЕНИЙ

В зависимости от категории заказчика, озвученных им в процессе разговора потребностей и ожиданий от продукта DoorHan, выстраиваете презентацию технического решения. Предлагайте тот продукт, который Вы считаете максимально подходящим этому заказчику (принимая во внимание длительность и интенсивность использования).

**Начинаете презентацию с рассказа о том, что этот продукт разработан специально для реализации основной задачи** (о которой вам поведал заказчик). Затем описываете конструктивное решение, которое позволит реализовать именно тот функционал, который описал во время своего рассказа заказчик.

В процессе презентации задавайте уточняющие вопросы по конструктивному решению, внешнему виду, дизайну и тем **выгодам**, о которых заказчик Вам уже рассказал.

Переходим к «закрытым» вопросам

Закрытые вопросы нужно задавать таким образом, чтобы заказчик гарантированно отвечал «да», используя вопросы–привязки: **Не так ли? Не правда ли? Ведь так? Правильно?** (например, если заказчик просил, чтобы ворота сдвигались влево, в процессе презентации не стесняйтесь уточнить: «Делаем ворота со сдвигом влево, правильно?»).

Если заказчик возражает, старайтесь задать следующий вопрос таким образом, чтобы получить подтверждение (приведя возможность иного конструктивного или композиционного решения).

**Старайтесь получить от заказчика как можно больше положительных ответов**, постепенно подводя его к вопросу, на который Вам нужен утвердительный ответ.

Этот вопрос подавайте в связке с вопросом, на который он ответит утвердительно, например: «Более мощный электропривод, гарантирующий работу ворот при любых погодных условиях очень важен для надежности всей конструкции, не так ли?».

Вряд ли кто-то ответит «нет».

**Выстраивая таким образом цепь утвердительных ответов заказчика, который, будем надеяться, будет соглашаться и дальше, мы доводим обсуждение продукта до конечного этапа – заключения сделки.**

## 6. ЗАКЛЮЧЕНИЕ СДЕЛКИ

Уточнив у заказчика конструктивные и эстетические особенности смоделированного по его просьбе продукта, производите необходимые стоимостные расчеты.

Когда цифра готова, перед тем, как ее озвучить, перечислите заказчику еще раз перечень тех **качеств и выгод** продукта, которые он хотел получить изначально, и на которые в процессе презентации давал утвердительные ответы.

**На всякий случай имейте парочку-троечку дополнительных «тузов в рукаве».** После того, как вы называете стоимость, для того чтобы «подсластить» этот момент приводите эти дополнительные аргументы. Например: «А кроме этого, эти ворота обеспечат

Вам энергосбережение, сохранение оптимальной влажности воздуха и существенно сэкономят Ваше личное время».

### 7. СОПРОВОЖДЕНИЕ ЗАКАЗА

**Для того чтобы заказчик**, расставшись со своими деньгами, **не нервничал** и рекомендовал обращаться к Вам своим знакомым, информационно **сопровождйте его до самого момента монтажа и позвоните пару раз после него** (через 2 недели и через полгода), уточните все ли хорошо работает, есть ли какие пожелания. **Заказчик будет Вам благодарен, и если ему потребуется еще что-то – обязательно обратиться именно к Вам!**

СПИСОК ТОЧЕК ПРОДАЖ ПРОДУКЦИИ DOORHAN СЕРИИ «СОБЕРИ САМ»



Стенды с воротами «Собери сам» в сетевых магазинах

<b>Представительства DoogHan</b>	<b>Адреса представительств</b>
Москва	143002, Московская область, г. Одинцово, Можайское шоссе, 27 км
Санкт-Петербург	188640, Ленинградская область, Всеволожский р-н, пос. им Морозова, ул. Мира, д. 1
Волгоград	404130, Волгоградская область, г. Волжский, 1-й Базовый проезд, д. 5
Екатеринбург	623700, Свердловская область, г. Березовский, п. Ленинский, 35
Казань	420087, г. Казань, ул. Аделя Кутуя, 151
Краснодар	353235, Краснодарский край, Северский р-н, пгт. Афипский, трасса «Краснодар–Новороссийск», 32+0,9 км
Красноярск	660118, г. Красноярск, мкр Северный, ул. Светлогорская, стр. 5, корпус 1
Нижний Новгород	603058, г. Нижний Новгород, ул. Новикова-Прибоя, 4
Новосибирск	630088, г. Новосибирск, ул. Сибиряков Гвардейцев, 49/3
Пятигорск	357500, г. Пятигорск, территория Промзона 2
Ростов-на-Дону	346800, Ростовская область, Мясниковский р-н, Юго-Восточная промзона, 13/26
Самара	446205, Самарская область, г. Новокуйбышевск, ул. Товарная, 3, строение 1
Тюмень	625017, г. Тюмень, ул. Камчатская, 185Д
Хабаровск	680015 г. Хабаровск, ул. Суворова, 82А
Уфа	450006, г. Уфа, ул. Пархоменко, 156, корп. 89
Астана	010000, г. Астана, Промзона, д. 35
Алматы	050000, г. Алматы, ул. Полежаева, д. 92А, 4-й этаж, офис 404
Киев	07442, Киевская обл., Броварской р-н, с. В. Дымерка, ул. Совхозная, 32
Днепропетровск	49081, г. Днепропетровск, ул. Войцеховича, 77
Львов	79057, г. Львов, ул. Тургенева, д. 73, 4-й этаж, офис 403
Одесса	г. Одесса, ул. Косовская, 47, Бизнес-центр «Штаб», первый этаж, офис № 103
Симферополь	95493, г. Симферополь, пер. Лавандовый, 2
<b>Сетевые магазины</b>	<b>Адреса магазинов</b>
К-раута (Санкт-Петербург)	г. Санкт-Петербург, Петергофское шоссе, д. 96
Аксон (Кострома)	г. Кострома, ул. Сутырина, д. 5
Клондайк (Ростов-на-Дону)	г. Ростов-на-Дону, ул. Доватора, 146/8
БАУЦЕНТР – Калининград	г. Калининград, ул. А. Невского, 205



Сетевые магазины	Адреса магазинов
ООО "ТД Центральная Стройбаза Карелии"	г. Петрозаводск, ул. Попова, 7
Леруа Мерлен (Адыгея)	Республика Адыгея, Тахтамукайский район, а. Новая Адыгея, Тургеневское шоссе, д. 27
Леруа Мерлен (Алтуфьево)	Московская область, Мытищинский р-н, г. Мытищи, МКАД, ТПЗ Алтуфьево вл. 3, стр. 2
Леруа Мерлен (Краснодар)	г. Краснодар, ул. Новороссийская, 234
Леруа Мерлен (Мытищи)	Московская обл., Мытищинский район, г. Мытищи, Осташковское шоссе, д. 1
Леруа Мерлен (Новосибирск)	Новосибирская обл., г. Новосибирск, ул. Ватутина, 107
Леруа Мерлен (Ростов-на-Дону)	Ростовская обл., Аксайский р-н, г. Аксай, Новочеркасское ш., д.33
Леруа Мерлен (Самара-1)	г. Самара, ул. Дыбенко, д. 30
Леруа Мерлен (Санкт-Петербург)	г. Санкт-Петербург, ул. Коллонтай, д. 3
Леруа Мерлен (Строгино)	Московская обл., г. Красногорск, п/о Красногорск-4, 66 км МКАД
ОБИ Москва	Московская обл., Ленинский район, Калужское шоссе, 21 км, магазин «Сделай Сам»
ОБИ Москва	Московская обл, Химкинский р-н, г. Химки, мкр ИКЕА, корпус 3
ОБИ Москва	г. Москва, Варшавское шоссе, д. 97
ОБИ Москва	Московская обл., Люберецкий район, г. Котельники, 1-й Покровский проезд, 5
ОБИ Санкт-Петербург	г. Санкт-Петербург, Проспект Космонавтов, 14
ОБИ Санкт-Петербург	г. Санкт-Петербург, Пулковское шоссе, участок 9 (Красноборская сторона)
ОБИ Санкт-Петербург	Ленинградская область, Всевожский р-н, Мурманское шоссе, 12 км
ОБИ Санкт-Петербург	Ленинградская область, Всевожский р-н, пересечение проспекта Энгельса и КАД
ОБИ Санкт-Петербург	г. Санкт-Петербург, п. Лахта, Лахтинский проспект, 85
ОБИ Казань	Респ. Татарстан, г. Казань, пр-т Победы, д. 141
ОБИ Нижний Новгород	Нижегородская обл., г. Нижний Новгород, ул. Родионова, гипермаркет "ОБИ"
ОБИ Нижний Новгород	Нижегородская обл., Кстовский район, деревня Федяково
ОБИ Екатеринбург	Свердловская область, г.Екатеринбург, ул. Металлургов, д.87, Литер А
Касторама Москва	Московская обл., Люберецкий р-н, г. Котельники, Новорязанское ш., д. 5
Касторама Ростов-на-Дону	г. Ростов-на-Дону, ул. Малиновского, д. 23д
Касторама Санкт-Петербург	г. Санкт-Петербург, Дальневосточный пр., д. 16, корп. 2
Касторама Санкт-Петербург	г. Санкт-Петербург, Пулковское ш., д. 17, кор. 1

<b>Сетевые магазины</b>	<b>Адреса магазинов</b>
Касторама Самара	г. Самара, ш. Московское 18 км, д. 27а
СтройДепо Ижевск	г. Ижевск, ул. Орджоникидзе, д. 2
СтройДепо Кострома	Костромская обл., Костромской р-н, п. Караваево, ул. Красносельское шоссе 1, лит. Б, Б1
СтройДепо Ногинск	Московская область, Ногинский район, 51 км Горьковского ш.
СтройДепо Старый Оскол	Белгородская обл. Старооскольский р-н, г. Старый Оскол, квартал Дубрава, 1 мкр, 21
СтройДепо Тамбов	г. Тамбов, ул. Советская, влад. 194
СтройДепо Тула	Тульская обл., Ленинский р-н, д. Прудное, 105
СтройДепо Ярославль	г. Ярославль, Ленинградский проспект, 123